



**YİĞİT METAL**

[www.yigitmetal.com](http://www.yigitmetal.com)



[www.yigitmetal.com](http://www.yigitmetal.com)

# Ürün Katalođu

[www.yigitmetal.com](http://www.yigitmetal.com)



# YİĞİT METAL

## Hakkımızda

Firmamız 1981 yılında YİĞİT AKSESUAR adı altında faaliyetlerine başlamış olup kalite ve hizmet felsefesi ile siz değerli müşterilerine hizmet vermeye başlamıştır.

Firmamız; otobüs, minibüs, otobüs ekipmanları satışlarını yapmakla beraber karoseri ekipmanlarının üretim ve satışlarını yapmaktadır. Firmamız geniş pazar ağıyla yurtiçi ve yurtdışı satışlarını genişleterek çalışmalarına devam etmektedir.

## About Us

*Our company that started its activities in 1981 under the name YİĞİT ACCESSORIES with the philosophy of quality and service has begun to provide valuable services to its customers.*

*Our company, bus, minibus, bus equipment sales, production and sales of equipment besides making the body makes. Our company has a network of a large domestic market and continues to work on expanding overseas sales.*





# YIĞİT METAL

## Sertifikalar Certificates



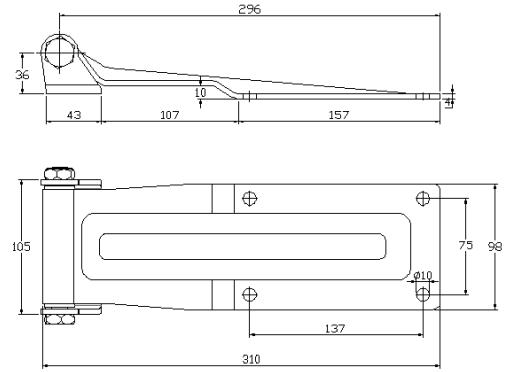
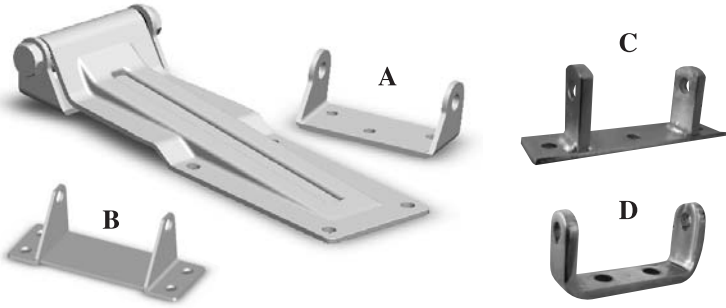


## İçindekiler / Contents

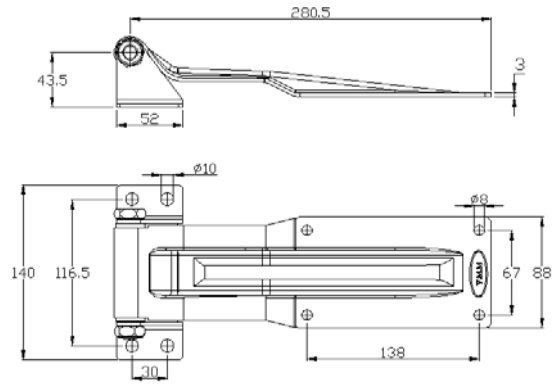
<b>Menteşeler</b> <i>Hinge</i>	06
<b>Kapı Kilitleme Sistemleri</b> <i>Door Locking Systems</i>	09
<b>Treyler ve Frigo Dorse Ekipmanları</b> <i>Trailer and Insulated Van Equipments</i>	25
<b>Treyler - Kasa - Dorse PVC ve Kauçuk Ürünleri</b> <i>Trailer - Truck Body PVC and Rubber Products</i>	40
<b>PVC - Kauçuk Contalar ve U Profilleri</b> <i>PVC - Rubber Gaskets and U Profiles</i>	41
<b>PVC ve Kauçuk Takozlar</b> <i>PVC and Rubber Buffers</i>	49
<b>Alüminyum Arka Kapılar</b> <i>Aluminium Rear Doors</i>	53
<b>Alüminyum Yan Kapaklar</b> <i>Aluminium Sideboards</i>	54
<b>Arka Kapılar</b> <i>Rear Doors</i>	55
<b>Stanga Sacı ve Borusu</b> <i>Textile Van Accessories</i>	56
<b>Alüminyum Levhalar - Kontraplaklar</b> <i>Aluminium Sheets - Plywoods</i>	57

## İçindekiler / Contents

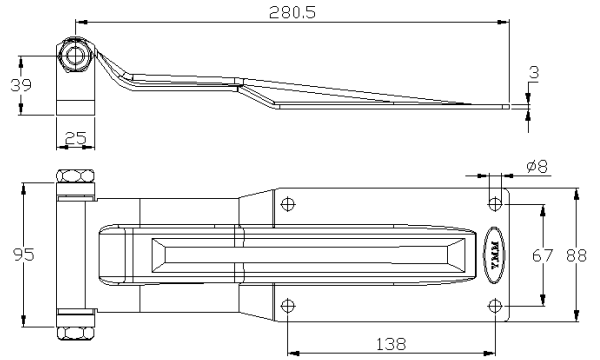
<b>Poliüretan Köpükler - Polyester Paneller - Polyester Levhalar</b> <i>Polyurethane Foams - Polyester Sandwich Panels - Polyester Sheets</i>	58
<b>Kasa Kit Setleri</b> <i>Boxes Kit</i>	59
<b>Havalandırma ve Amortisörler</b> <i>Ventilation and Gas Springs</i>	60
<b>Seperatör - PVC Şerit Perdeler</b> <i>Separator - PVC Strip Curtain</i>	61
<b>Epoksi</b> <i>Epoxy</i>	62
<b>Plastik Çamurluk ve Aksesuarları</b> <i>Plastic Mudguards and Accessories</i>	63
<b>Plastik Ürünler</b> <i>Plastic Products</i>	67
<b>Aydınlatma Sistemleri</b> <i>Light Systems</i>	69
<b>Dorse ve Kasa Profilleri</b> <i>Trailer and Truck Body Profiles</i>	73
<b>Ada Slider System</b> <i>Ada Slider System</i>	82
<b>Kayar Çatı - Yan Perde Sistemleri ve Aksesuarları</b> <i>Sliding Roof - Side Curtain Systems and Accessories</i>	83
<b>Ahşap - Sac Kasa ve Damper Ekipmanları</b> <i>Wooden - Metal Van and Dumper Equipments</i>	88



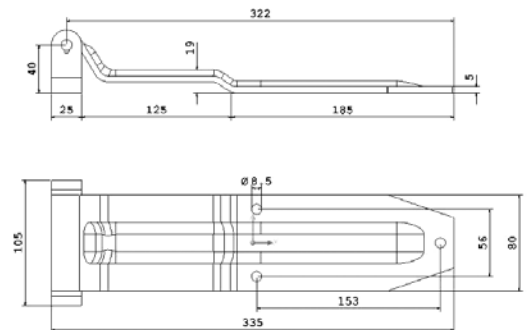
Paslanmaz Kod	Y105	Stainless Steel Code	Y105
Galvanizli Kod	Y106	Galvanized Code	Y106



Paslanmaz Kod	K05	Stainless Steel Code	K05
Galvanizli Kod	K005	Galvanized Code	K005



Paslanmaz Kod	K105	Stainless Steel Code	K105
Galvanizli Kod	K1005	Galvanized Code	K1005

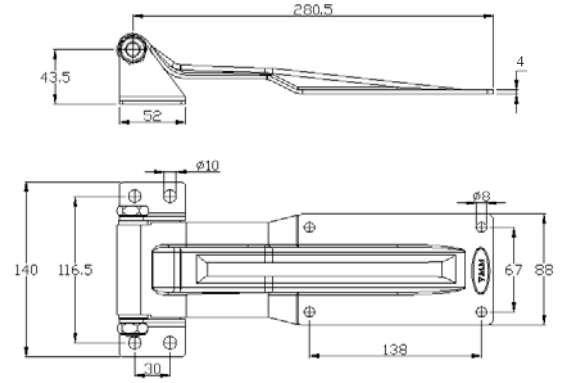


Paslanmaz Kod	Y107	Stainless Steel Code	Y107
Galvanizli Kod	Y108	Galvanized Code	Y108

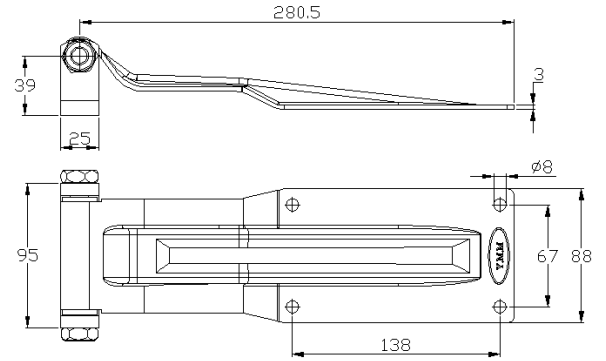




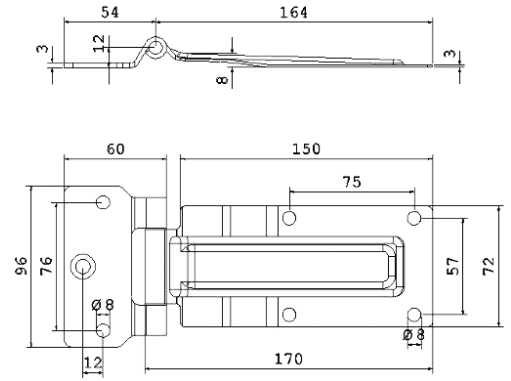
**Paslanmaz Kod** K05-4 *Stainless Steel Code* K05-4  
**Galvanizli Kod** K005-4 *Galvanized Code* K005-4



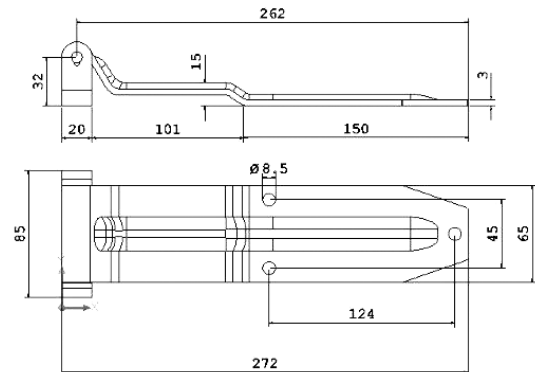
**Paslanmaz Kod** K105-4 *Stainless Steel Code* K105-4  
**Galvanizli Kod** K1005-4 *Galvanized Code* K1005-4



**Paslanmaz Kod** 0040 *Stainless Steel Code* 0040  
**Galvanizli Kod** 0041 *Galvanized Code* 0041

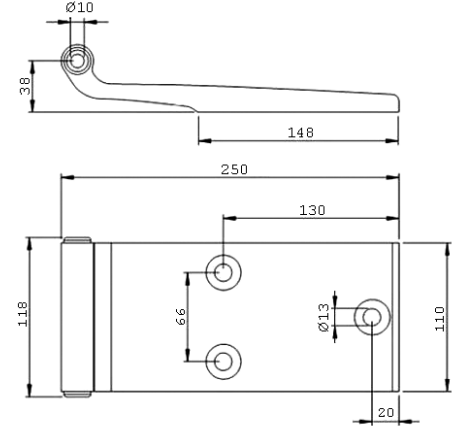


**Paslanmaz Kod** Y109 *Stainless Steel Code* Y109  
**Galvanizli Kod** Y110 *Galvanized Code* Y110

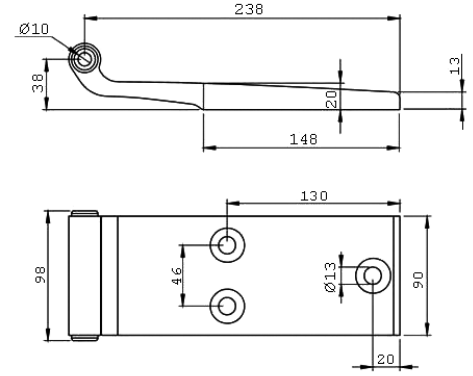




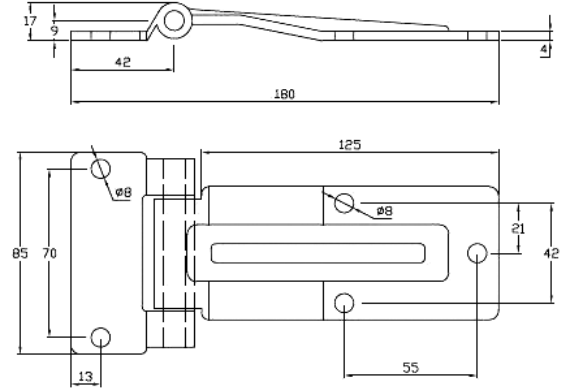
Pres Kod	<b>301302</b>	Press Code	301302
Mat Eloksal Kod	<b>301303</b>	Matt Anodised Code	301303
Parlak Eloksal Kod	<b>301304</b>	Bright Anodised Code	301304



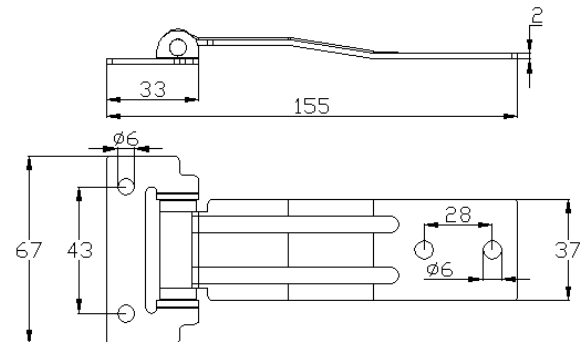
Pres Kod	<b>302302</b>	Press Code	302302
Mat Eloksal Kod	<b>302303</b>	Matt Anodised Code	302303
Parlak Eloksal Kod	<b>302304</b>	Bright Anodised Code	302304



Paslanmaz Kod	<b>0038</b>	Stainless Steel Code	0038
Galvanizli Kod	<b>0039</b>	Galvanized Code	0039

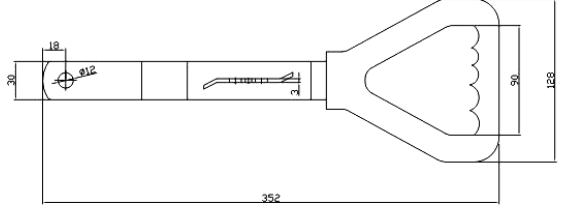
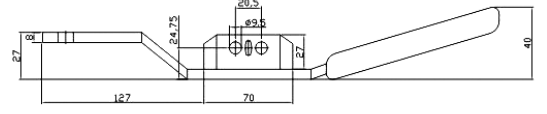


Paslanmaz Kod	<b>00380</b>	Stainless Steel Code	00380
Galvanizli Kod	<b>00390</b>	Galvanized Code	00390

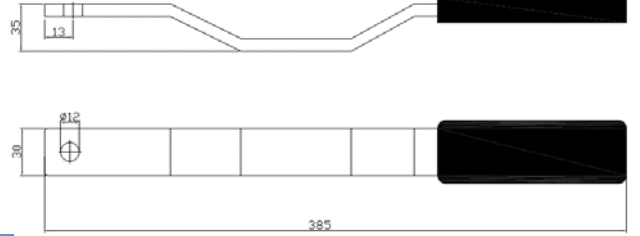
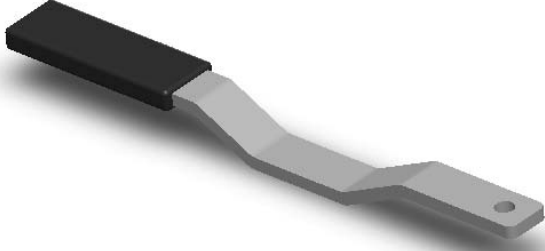


**KAPI KİLİTLEME SİSTEMLERİ**  
*DOOR LOCKING SYSTEMS*  
*CRÈMONES*

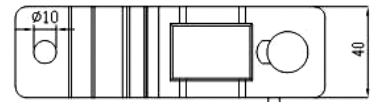
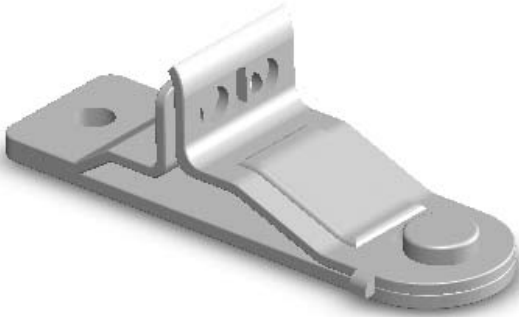
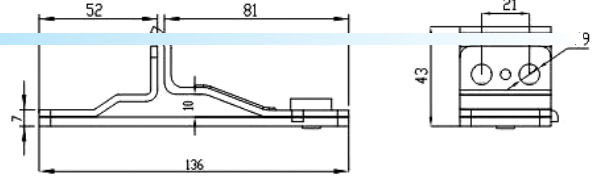
**Ø 27**



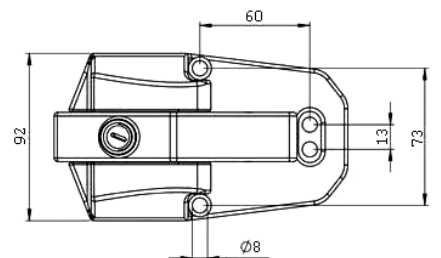
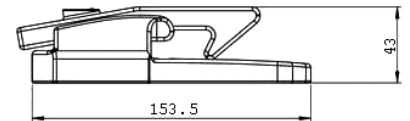
**Kol Paslanmaz Kod 00421** *Lever Stainless Steel Code 00421*  
**Kol Galvanizli Kod 00422** *Lever Galvanized Code 00422*



**Kol Paslanmaz Kod 00425** *Lever Stainless Steel Code 00425*  
**Kol Galvanizli Kod 00426** *Lever Galvanized Code 00426*



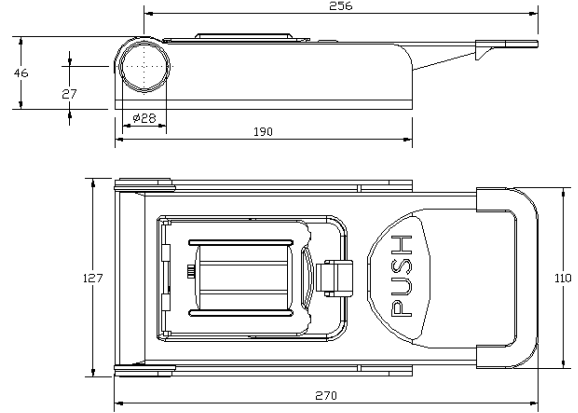
**Kol Kilidi Paslanmaz Kod 0045** *Lever Stay Stainless Steel Code 0045*  
**Kol Kilidi Galvanizli Kod 0046** *Lever Stay Galvanized Code 0046*



**Kol Kilidi Paslanmaz Kod Y00145** *Lever Stay Stainless Steel Code Y00145*  
**Kol Kilidi Galvanizli Kod Y00245** *Lever Stay Galvanized Code Y00245*

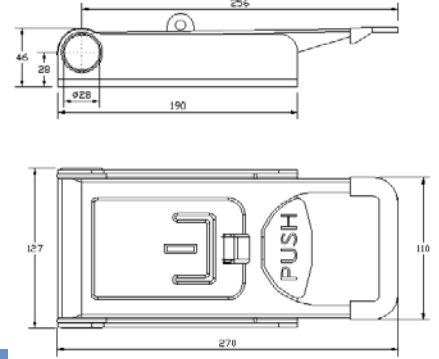
# Kapı Kilitleme Sistemleri

## Door Locking Systems



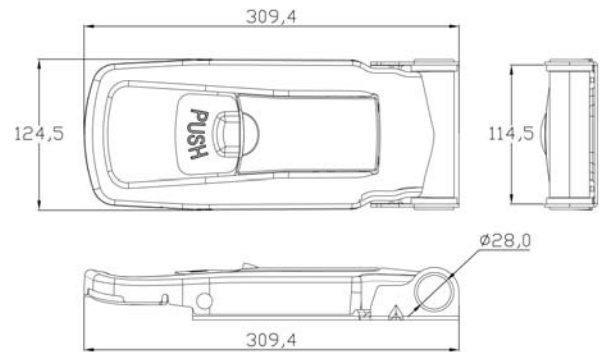
**Dıştan Borulu Paslanmaz Kod 00403** External Door Lock Stainless Steel Code 00403

**Dıştan Borulu Galvanizli Kod 00404** External Door Lock Galvanized Code 00404



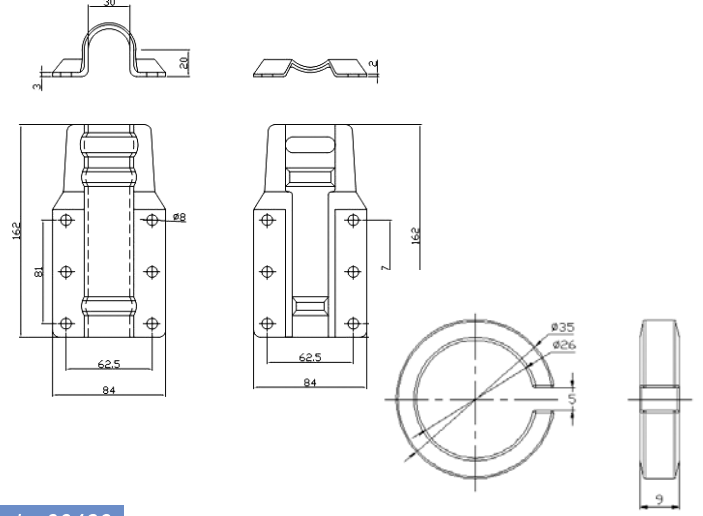
**Dıştan Borulu Paslanmaz Kod 00407** External Door Lock Stainless Steel Code 00407

**Dıştan Borulu Galvanizli Kod 00408** External Door Lock Galvanized Code 00408



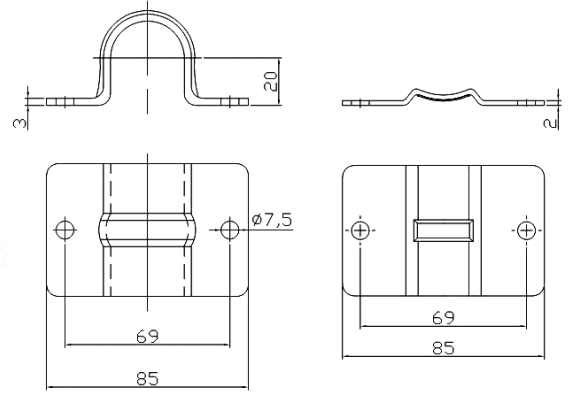
**Dıştan Borulu Paslanmaz Kod 00407-Y** External Door Lock Stainless Steel Code 00407-Y

**Dıştan Borulu Galvanizli Kod 00408-M** External Door Lock Galvanized Code 00408-M



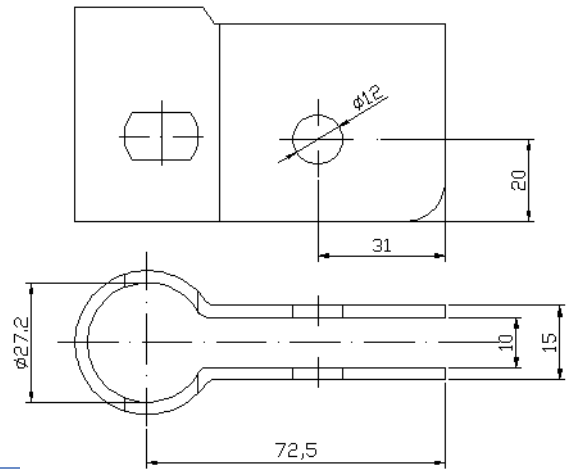
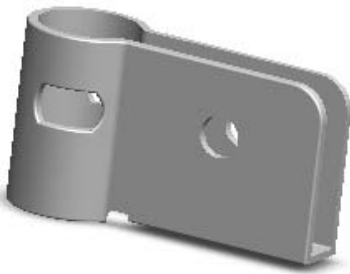
**Büyük Mil Paslanmaz Kod 00429** / *Tube Clamp Stainless Steel Code 00429*

**Büyük Mil Galvanizli Kod 00430** / *Tube Clamp Galvanized Code 00430*



**Küçük Mil Paslanmaz Kod 00431** / *Tube Clamp Stainless Steel Code 00431*

**Küçük Mil Galvanizli Kod 00432** / *Tube Clamp Galvanized Code 00432*

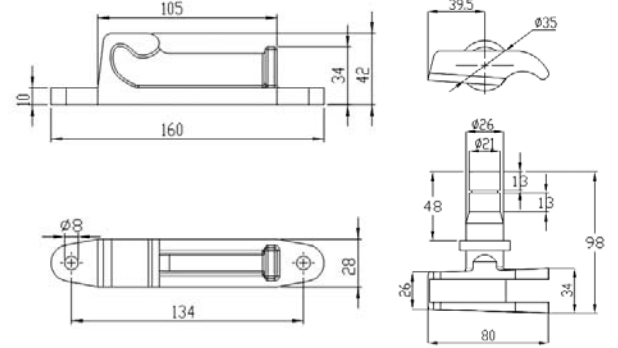
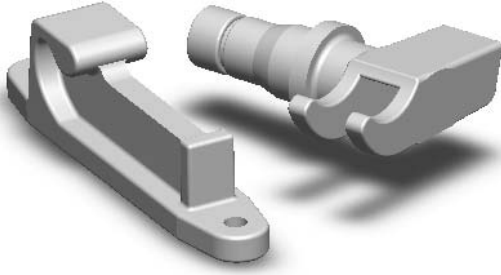


**Kol Ucu Paslanmaz Kod 00423** / *Lever Clamp Stainless Steel Code 00423*

**Kol Ucu Galvanizli Kod 00424** / *Lever Clamp Galvanized Code 00424*

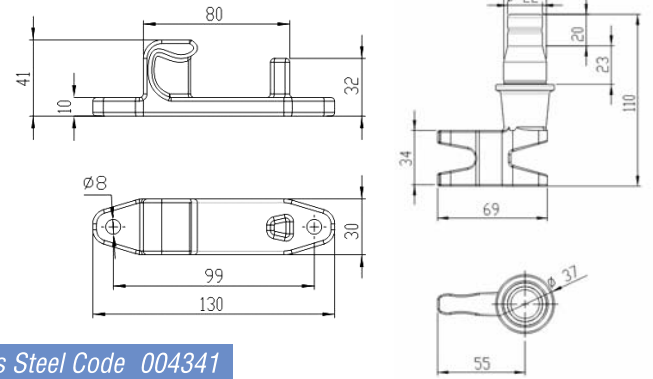
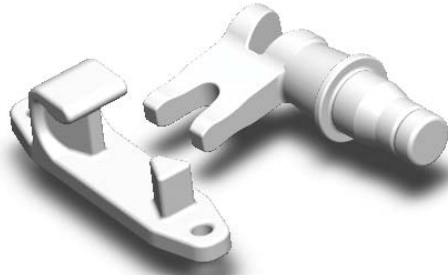
# Kapı Kilitleme Sistemleri

## Door Locking Systems



**Döküm Kanca Paslanmaz Kod 00434** *Keeper and Cam Stainless Steel Code 00434*

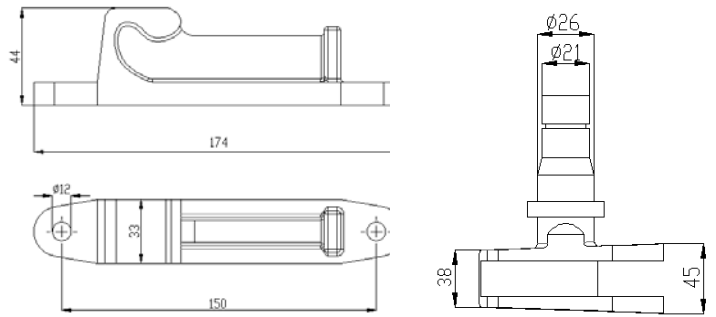
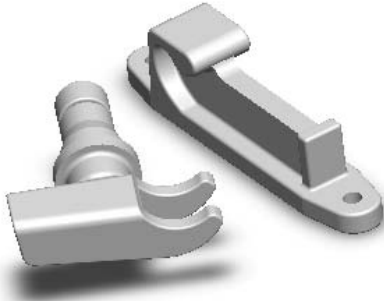
**Döküm Kanca Galvanizli Kod 000434** *Keeper and Cam Galvanized Code 000434*



**Döküm Kanca Paslanmaz Kod 004341** *Keeper and Cam Stainless Steel Code 004341*

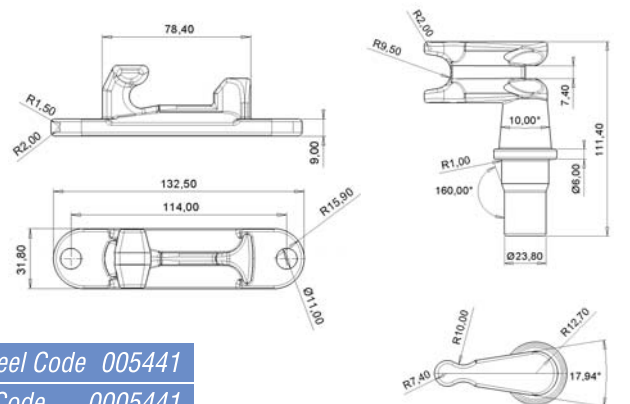
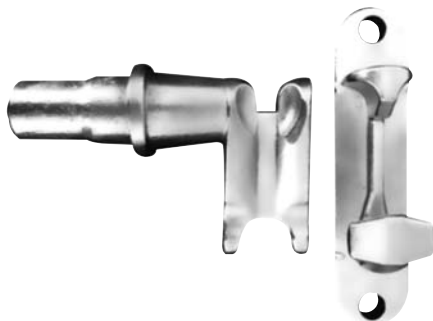
**Döküm Kanca Galvanizli Kod 0004341** *Keeper and Cam Galvanized Code 0004341*

### Treyler Kancası - For Trailer



**Döküm Kanca Paslanmaz Kod 001434** *Keeper and Cam Stainless Steel Code 001434*

**Döküm Kanca Galvanizli Kod 002434** *Keeper and Cam Galvanized Code 002434*

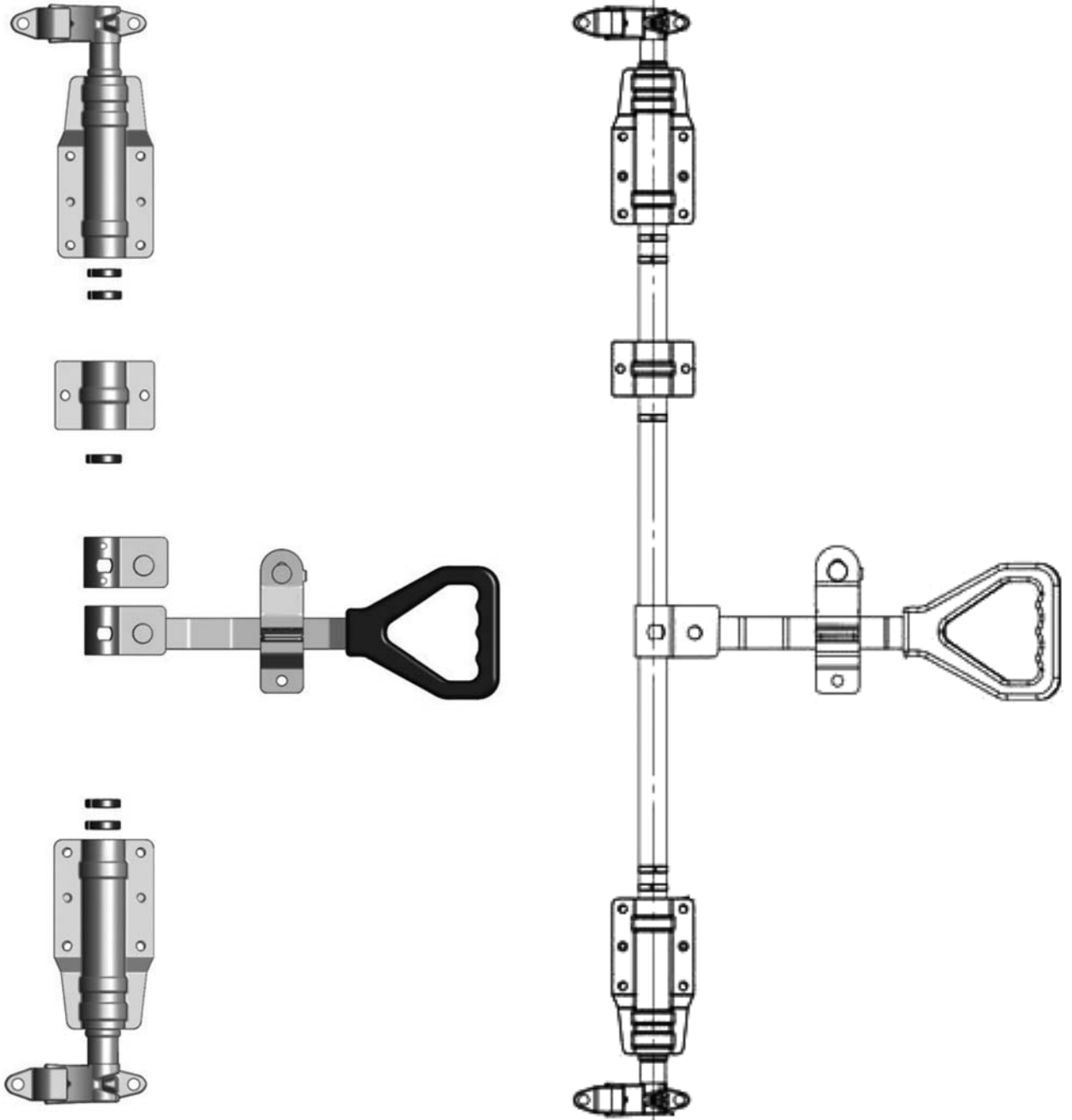


**Döküm Kanca Paslanmaz Kod 005441** *Keeper and Cam Stainless Steel Code 005441*

**Döküm Kanca Galvanizli Kod 0005441** *Keeper and Cam Galvanized Code 0005441*

**Ø 27 DIŐTAN KOLLU KAPI KİLİTLEME SETİ**  
*Ø 27 EXTERNAL DOOR HANDLE SET*

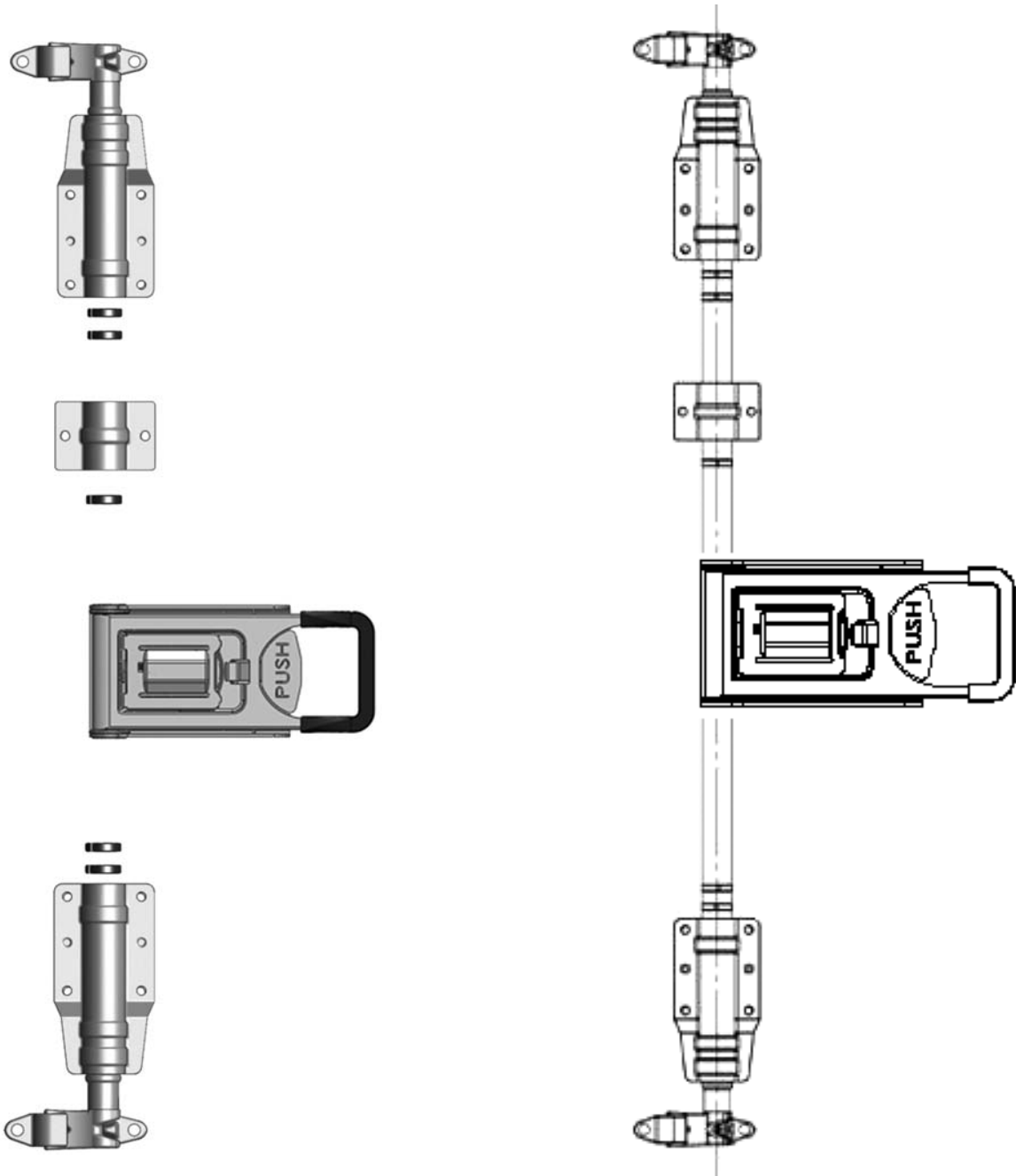
**SET- 01**





Ø 27 DIŐTAN KOLLU KAPI KİLİTLEME SETİ  
Ø 27 EXTERNAL DOOR HANDLE SET

SET- 02

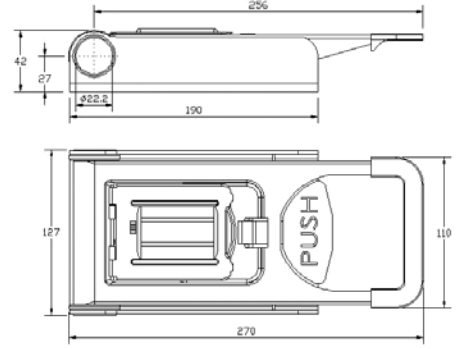


# KAPI KİLİTLEME SİSTEMLERİ

## *DOOR LOCKING SYSTEMS*

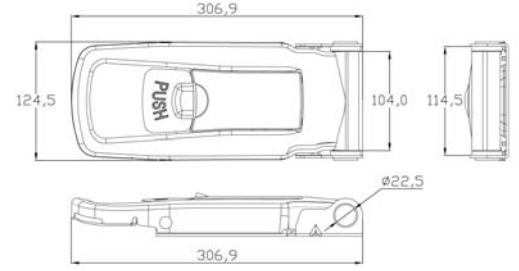
Ø 22

# Kapı Kilitleme Sistemleri Door Locking Systems



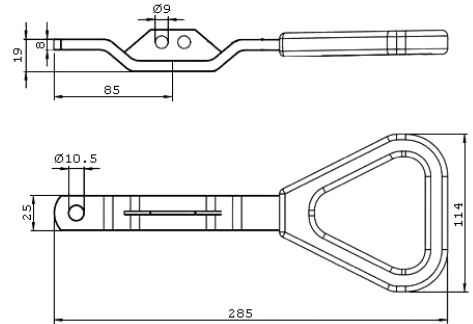
**Dıştan Borulu Paslanmaz Kod 00409** External Door Lock Stainless Steel Code 00409

**Dıştan Borulu Galvanizli Kod 00410** External Door Lock Galvanized Code 00410



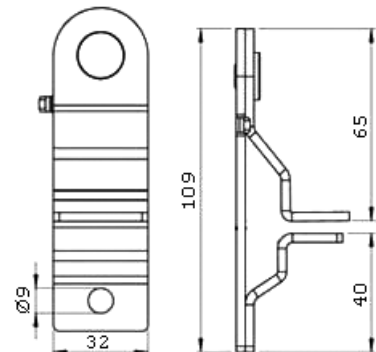
**Dıştan Borulu Paslanmaz Kod 00409-Y** External Door Lock Stainless Steel Code 00409-Y

**Dıştan Borulu Galvanizli Kod 00409-M** External Door Lock Galvanized Code 00409-M



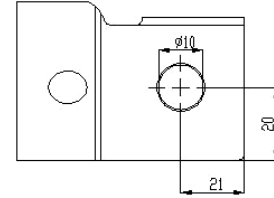
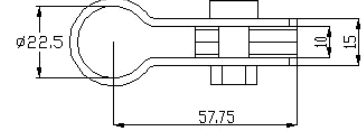
**Kol Paslanmaz Kod 00437** Lever Stainless Steel Code 00437

**Kol Galvanizli Kod 00438** Lever Galvanized Code 00438

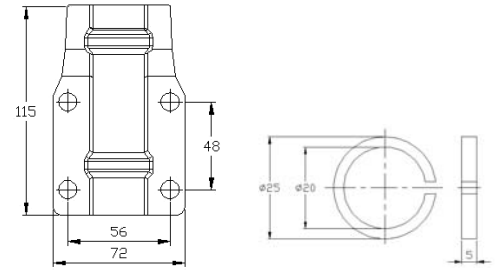
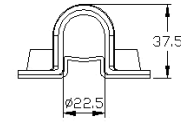
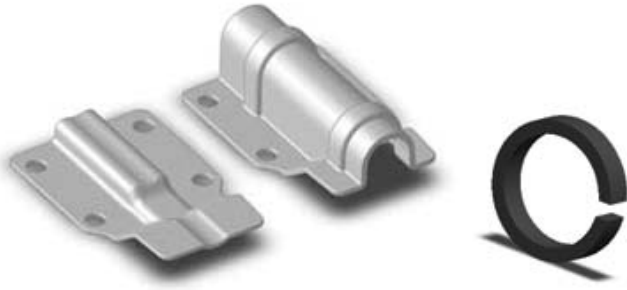


**Kol Kilidi Paslanmaz Kod 00439** Lever Stay Stainless Steel Code 00439

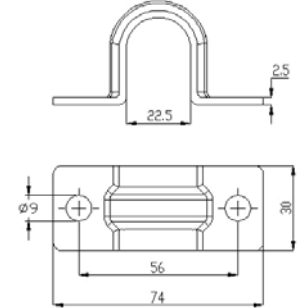
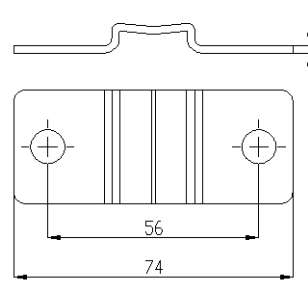
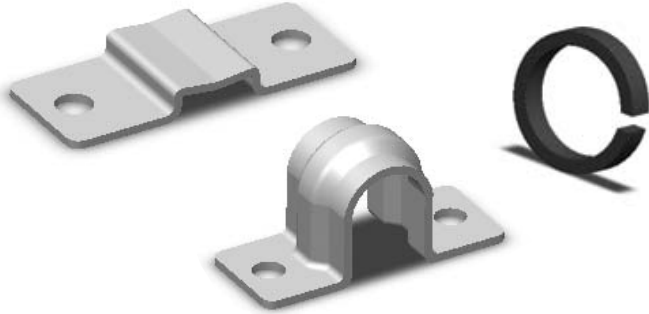
**Kol Kilidi Galvanizli Kod 00440** Lever Stay Galvanized Code 00440



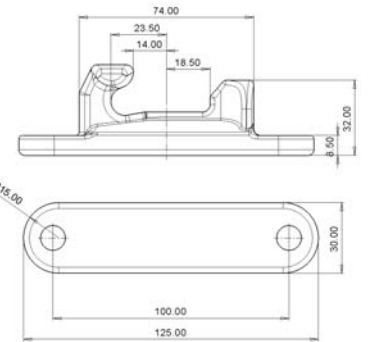
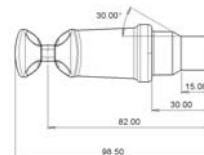
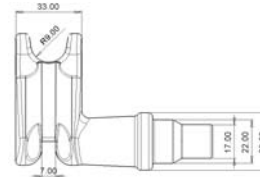
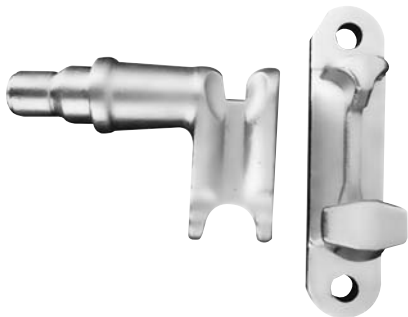
**Kol Ucu Paslanmaz Kod 00447** *Lever Clamp Stainless Steel Code 00447*  
**Kol Ucu Galvanizli Kod 00448** *Lever Clamp Galvanized Code 00448*



**Büyük Mil Paslanmaz Kod 00441** *Tube Clamp Stainless Steel Code 00441*  
**Büyük Mil Galvanizli Kod 00442** *Tube Clamp Galvanized Code 00442*



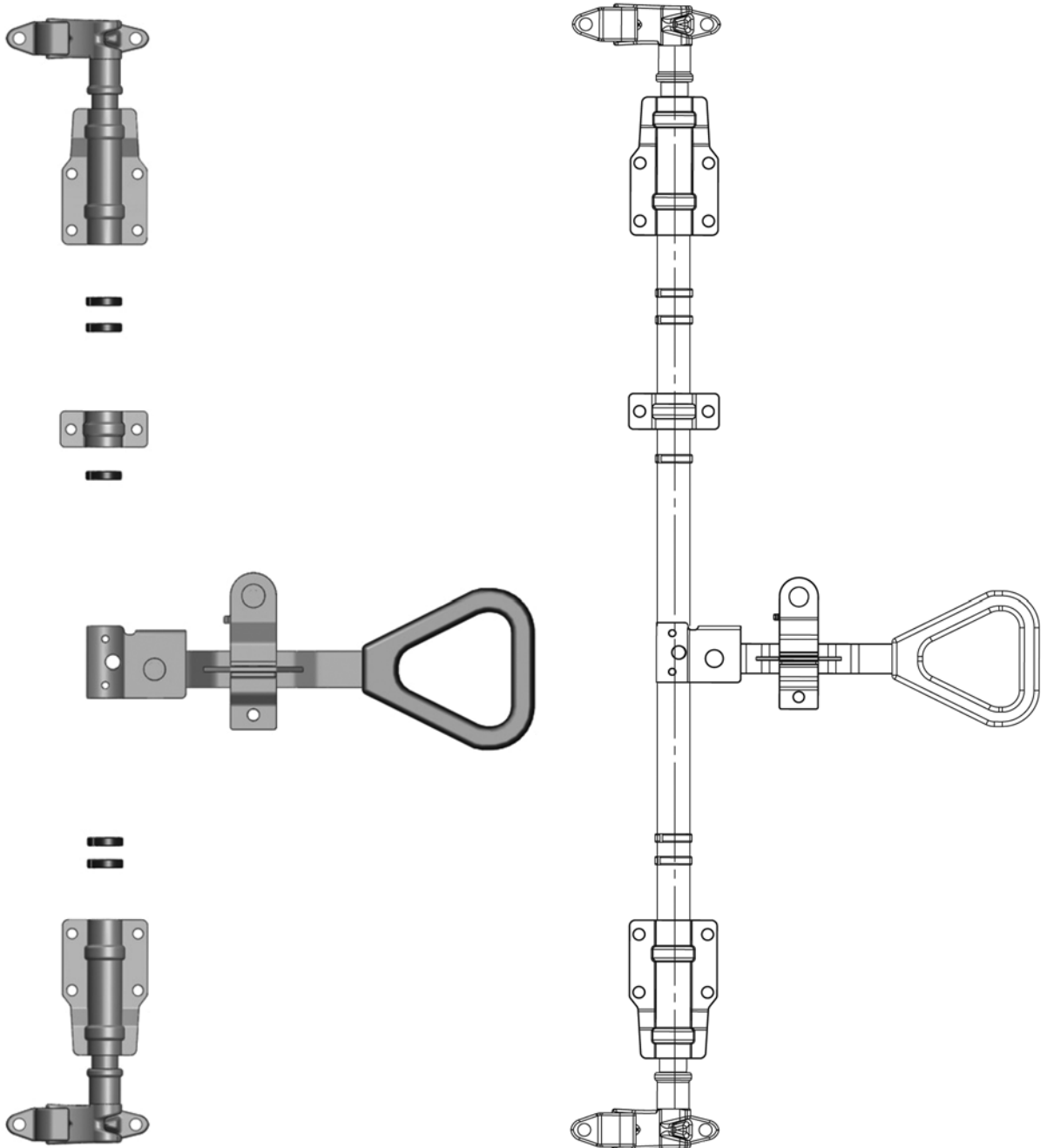
**Küçük Mil Paslanmaz Kod 00443** *Tube Clamp Stainless Steel Code 00443*  
**Küçük Mil Galvanizli Kod 00444** *Tube Clamp Galvanized Code 00444*



**Döküm Kanca Paslanmaz Kod 001445** *Keeper and Cam Stainless Steel Code 001445*  
**Döküm Kanca Galvanizli Kod 001446** *Keeper and Cam Galvanized Code 001446*

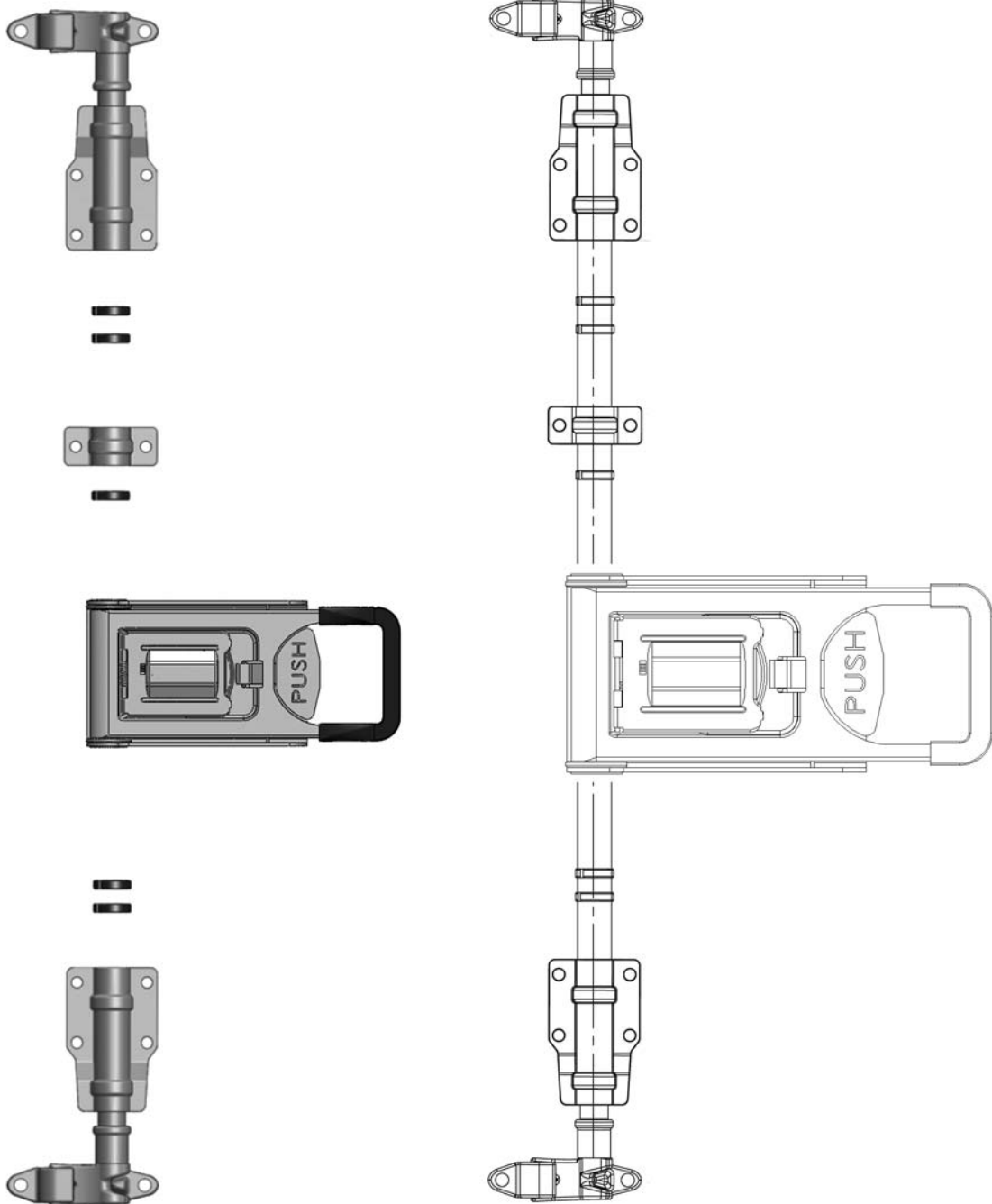
Ø 22 DIŐTAN KOLLU KAPI KİLİTLEME SETİ  
Ø 22 EXTERNAL DOOR HANDLE SET

SET- 03



**Ø 22 DIŐTAN KOLLU KAPI KİLİTLEME SETİ**  
**Ø 22 EXTERNAL DOOR HANDLE SET**

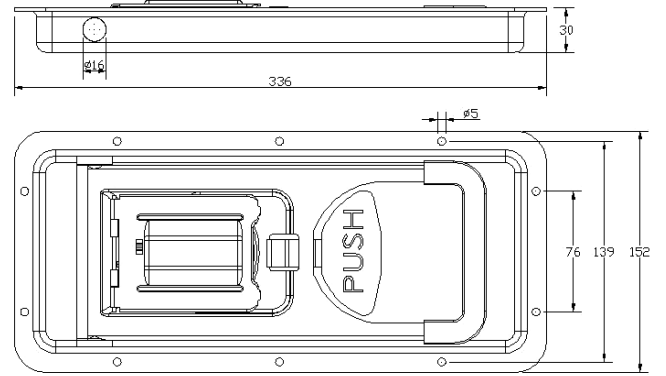
**SET- 04**



# KAPI KİLİTLEME SİSTEMLERİ

## *DOOR LOCKING SYSTEMS*

Ø 16

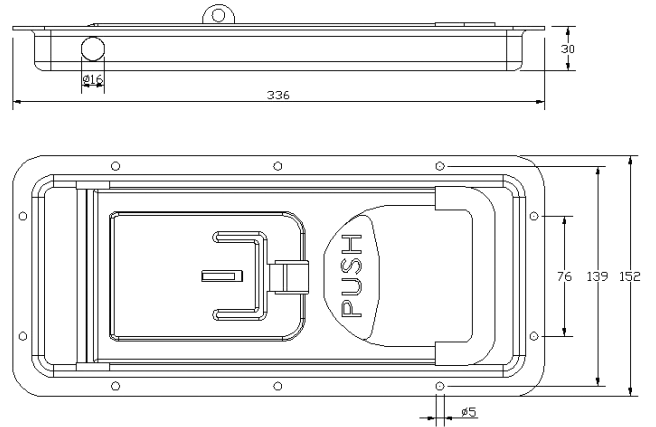


**Gömme Kilit Paslanmaz Kod 00401**

*Recessed Door Lock Stainless Steel Code 00401*

**Gömme Kilit Galvanizli Kod 00402**

*Recessed Door Lock Galvanized Code 00402*

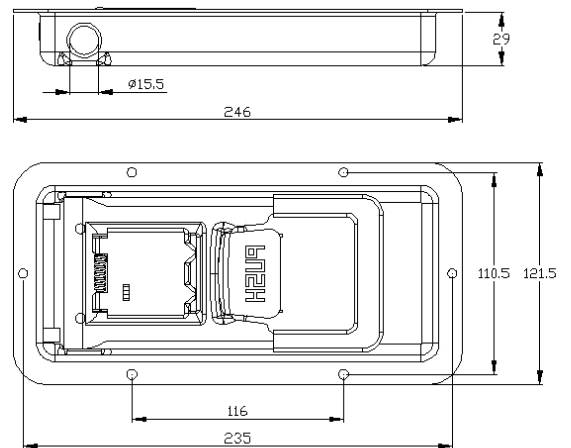


**Gömme Kilit Paslanmaz Kod 00405**

*Recessed Door Lock Stainless Steel Code 00405*

**Gömme Kilit Galvanizli Kod 00406**

*Recessed Door Lock Galvanized Code 00406*



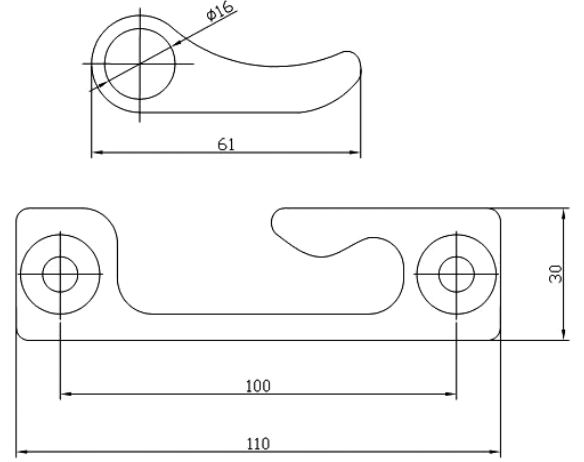
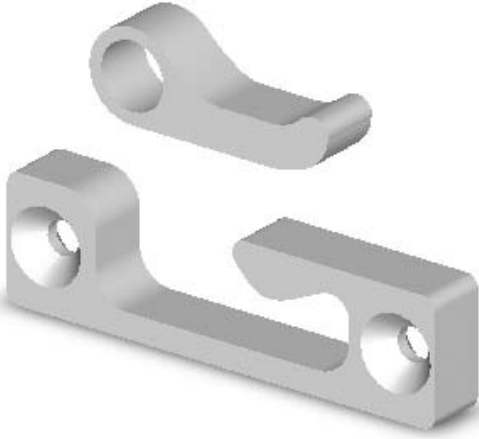
**Küçük Gömme Kilit Paslanmaz Kod 00411**

*Small Recessed Door Lock Stainless Steel Code 00411*

**Küçük Gömme Kilit Galvanizli Kod 00412**

*Small Recessed Door Lock Galvanized Code 00412*



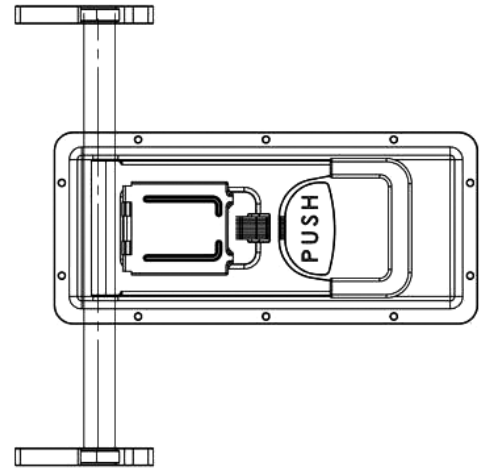


Gömme Kilit Ayağı Paslanmaz Kod 0042 Keeper and Cam Stainless Steel Code 0042

Gömme Kilit Ayağı Galvanizli Kod 0043 Keeper and Cam Galvanized Code 0043

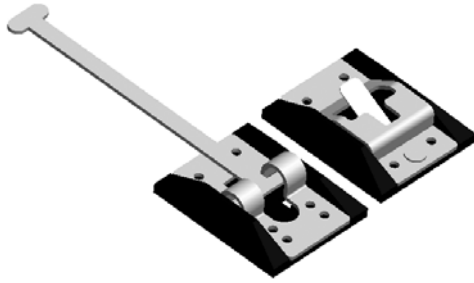
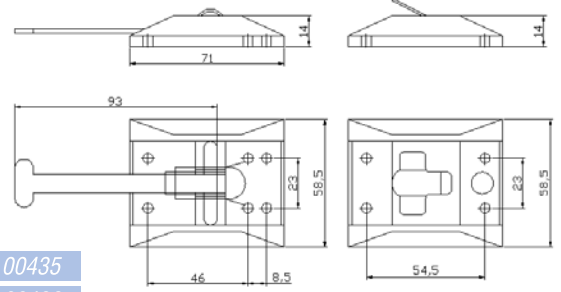
## Ø 16 DIŞTAN KOLLU KAPI KİLİTLEME SETİ Ø 16 EXTERNAL DOOR HANDLE SET

SET- 05

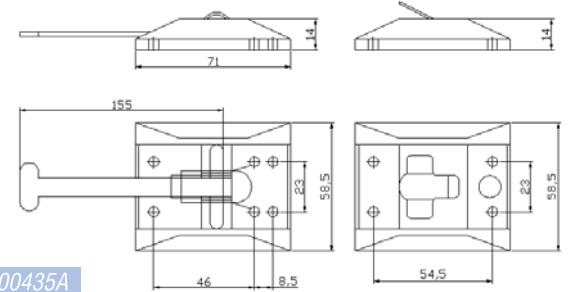




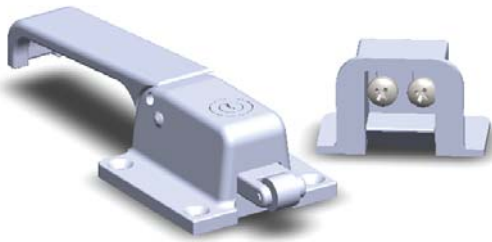
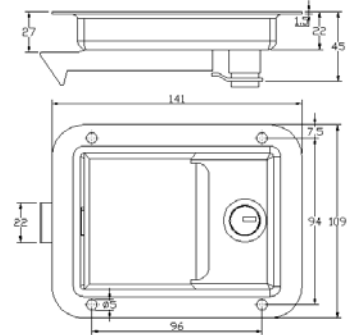
**Kapı İstinatı Paslanmaz Kod 00435** *Door Retainer Stainless Steel Code 00435*  
**Kapı İstinatı Galvanizli Kod 00436** *Door Retainer Galvanized Code 00436*



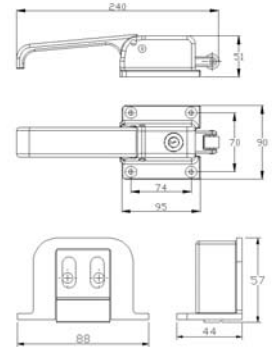
**Kapı İstinatı Paslanmaz Kod 00435A** *Door Retainer Stainless Steel Code 00435A*  
**Kapı İstinatı Galvanizli Kod 00436A** *Door Retainer Galvanized Code 00436A*



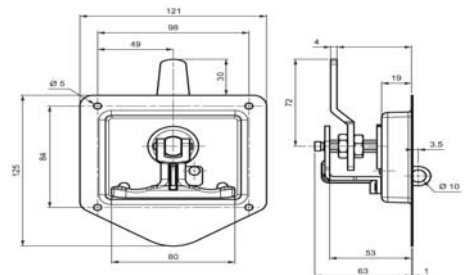
**Kabin Kilidi Paslanmaz Kod BEQ04** *Paddle Lock Stainless Steel Code BEQ04*  
**Kabin Kilidi Galvanizli Kod BEQ004** *Paddle Lock Galvanized Code BEQ004*  
**Kabin Kilidi Boyalı Kod BEQ0004** *Paddle Lock Painted Code BEQ0004*



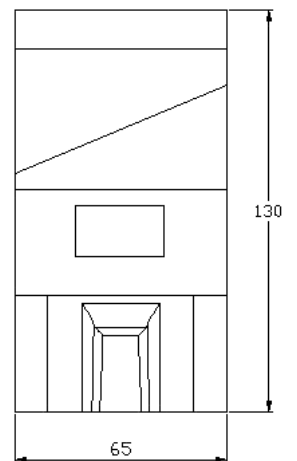
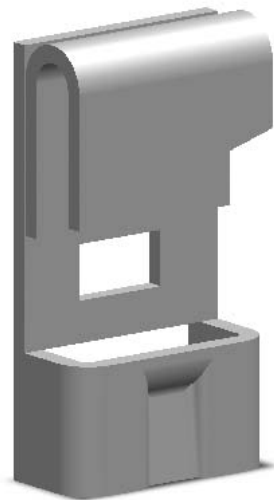
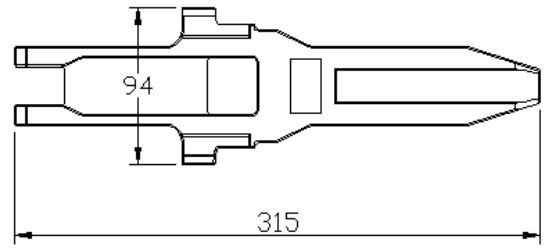
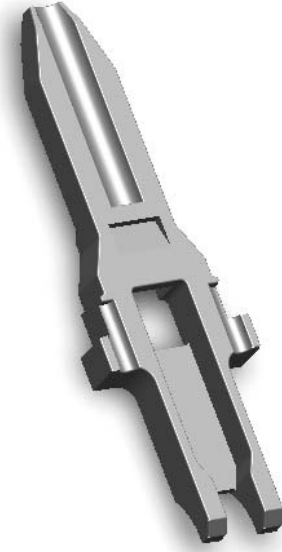
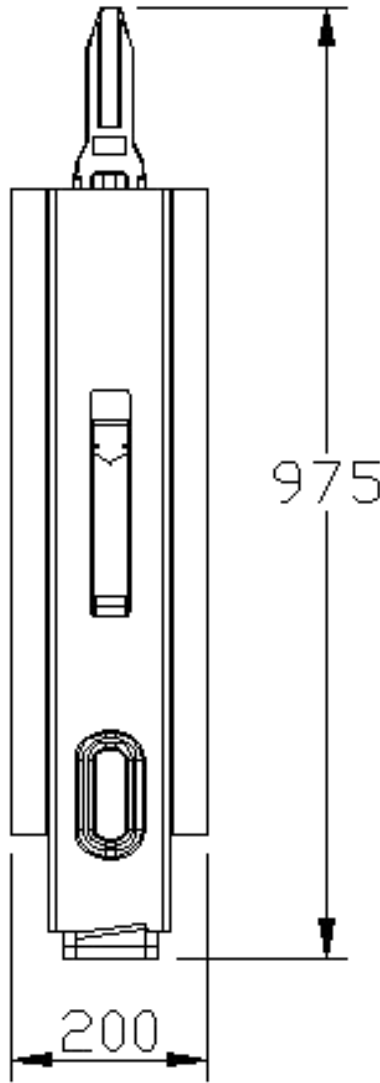
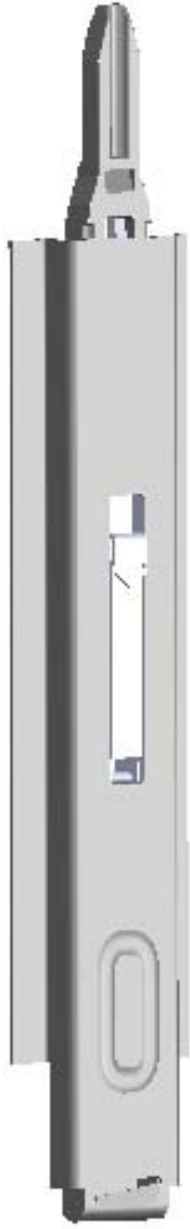
**Dondurma Kilidi Zamak Kod Y10** *Ice Cream Zamak Code Y10*



**Paslanmaz Dolap Kilidi Kod BEQ04-Y** *Toolbox Lock Stainless Steel Code BEQ04-Y*  
**Galvaniz Dolap Kilidi Kod BEQ04-M** *Toolbox Lock Galvanized Code BEQ04-M*

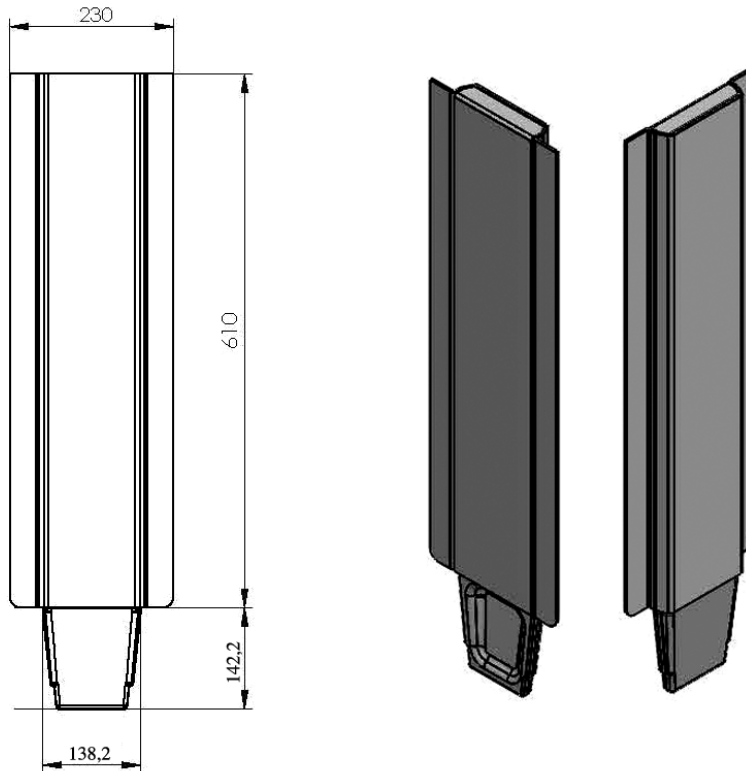
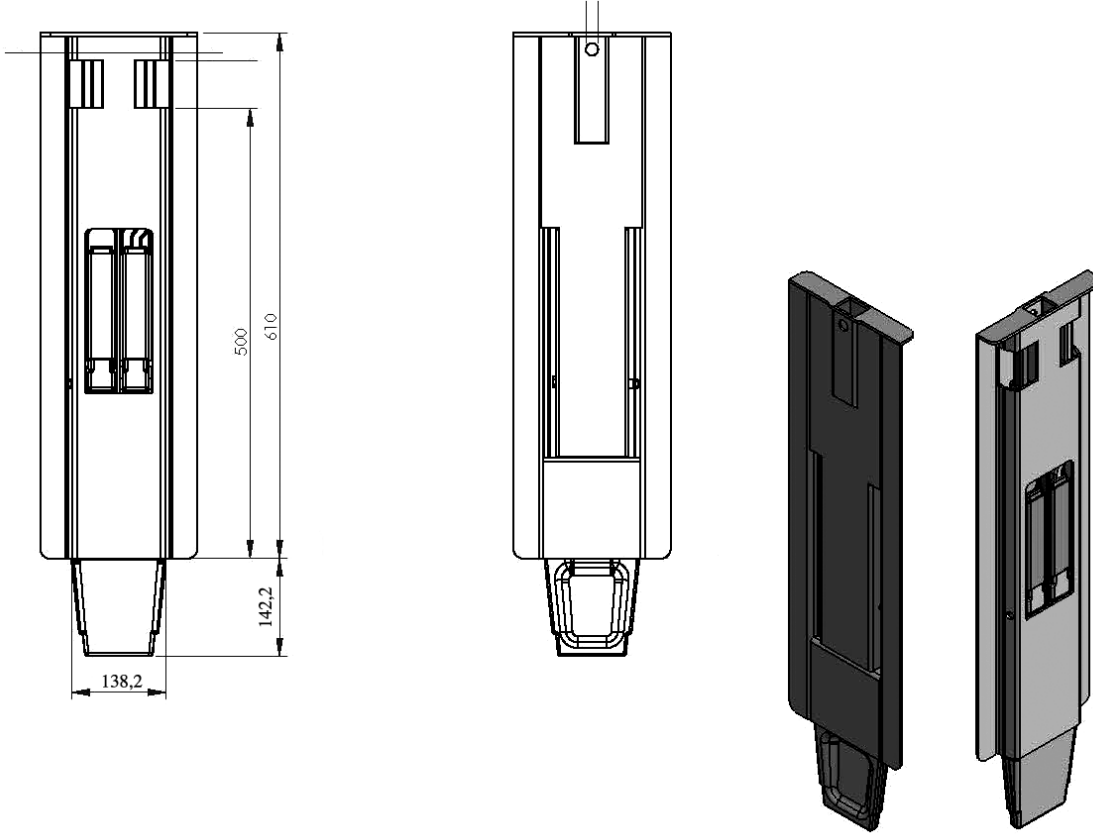


**Kırma Baba Kod YMM82**  
*Swing Pillar Code YMM82*



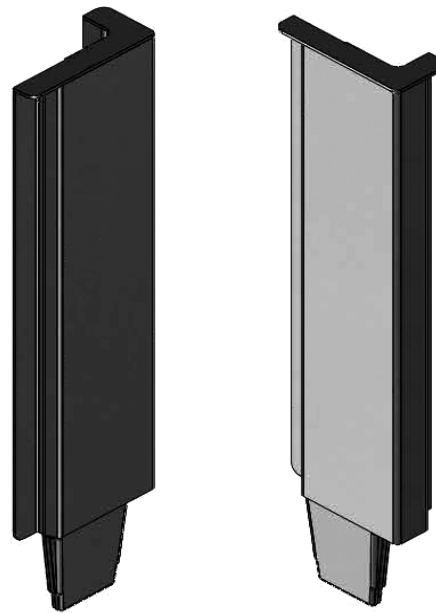
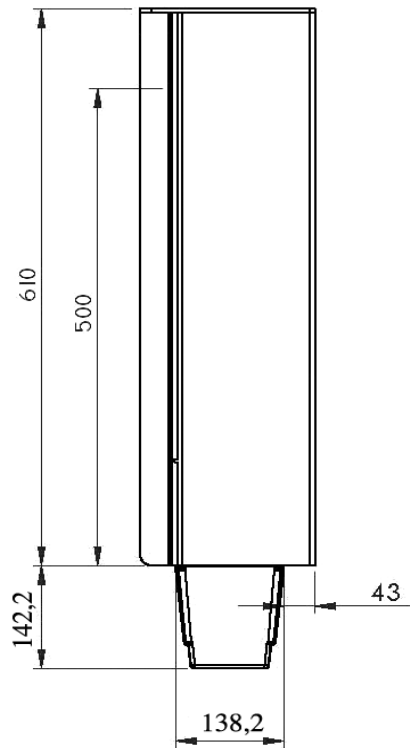
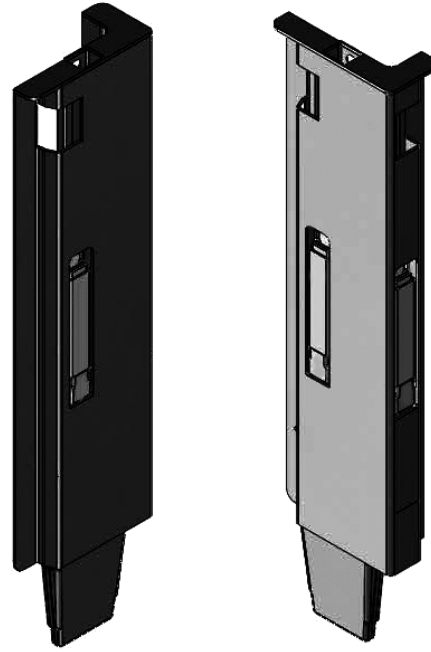
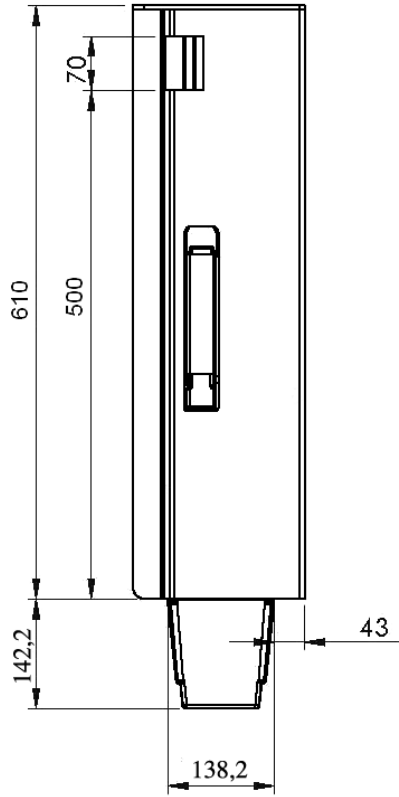
## Orta Baba Kod YMM82-M

*Dropside Plug Pillar Code YMM82-M*



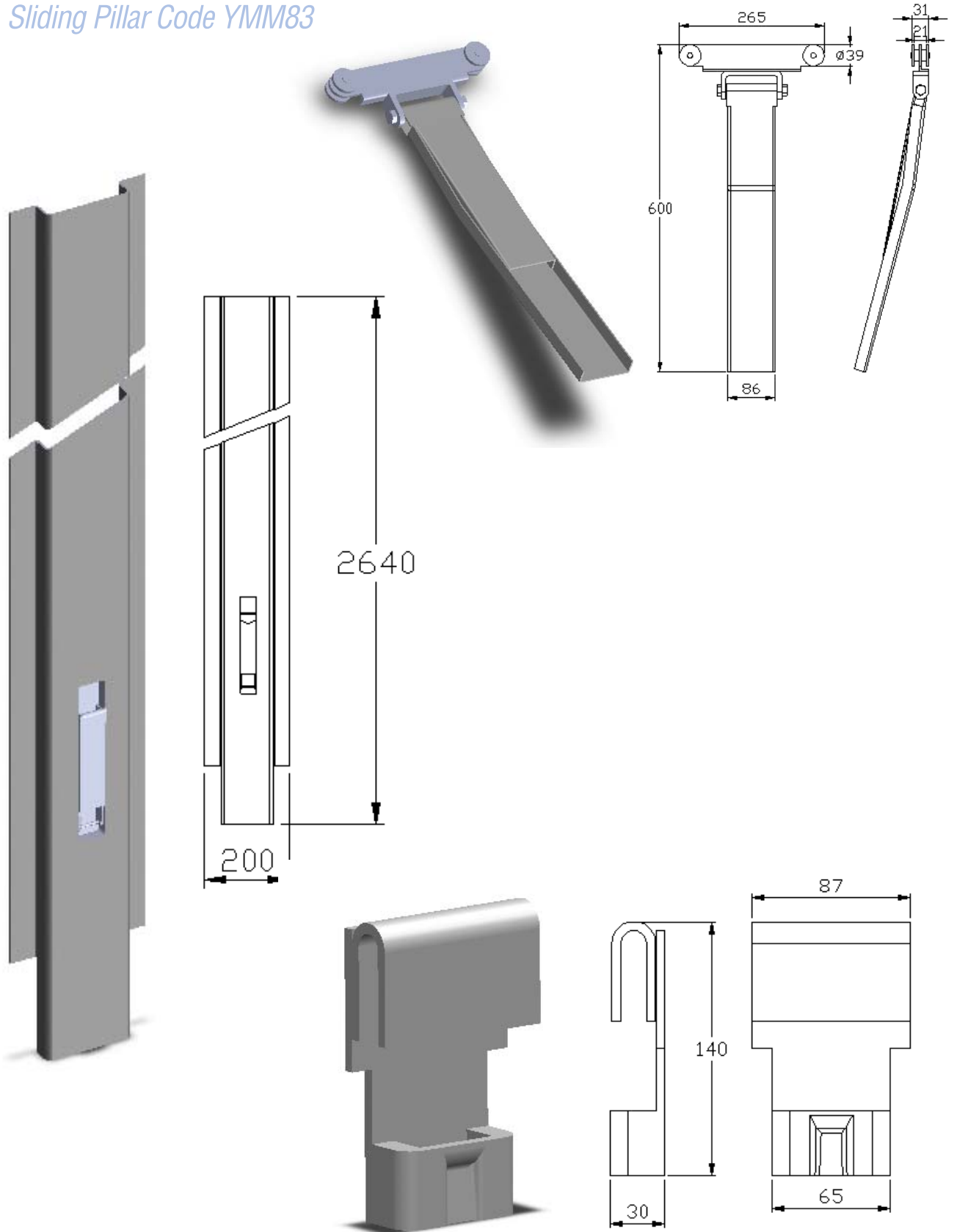
Orta Baba Kod YMM82-Y

*Dropside Plug Pillar Code YMM82-Y*

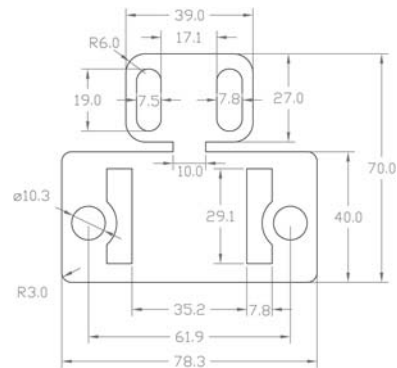
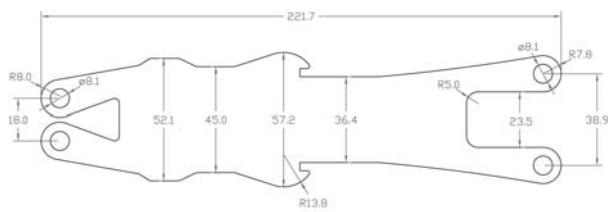
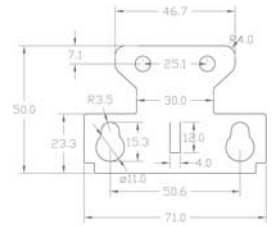
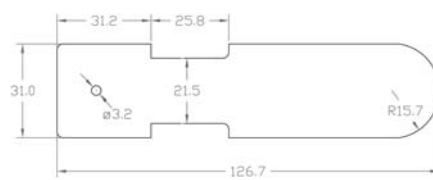
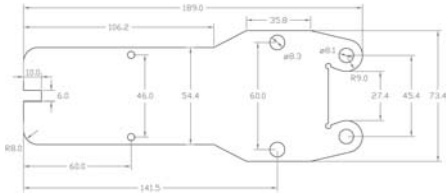
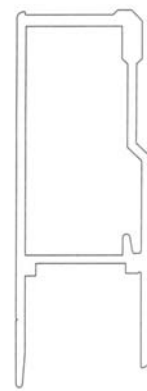
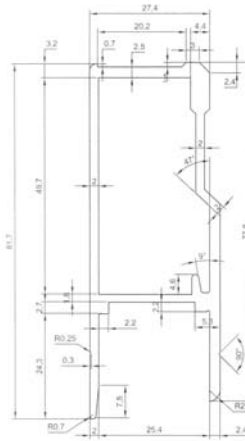
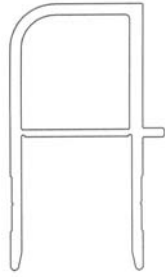
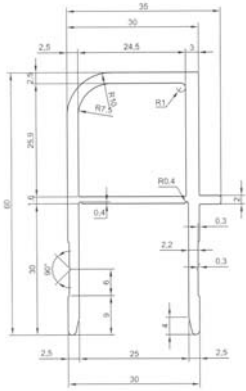
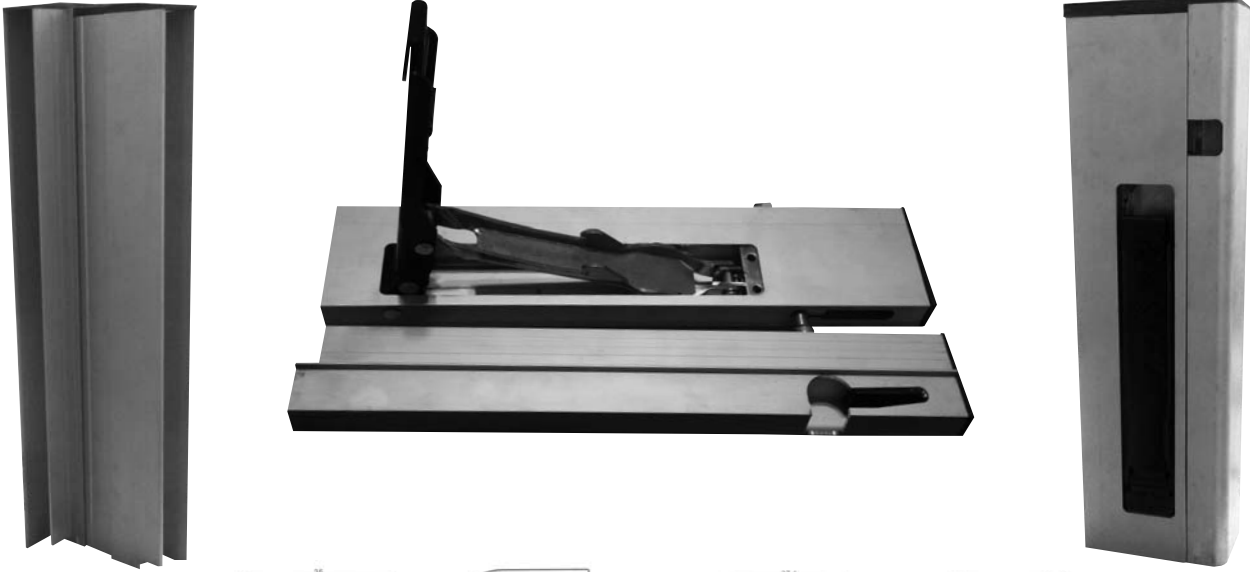


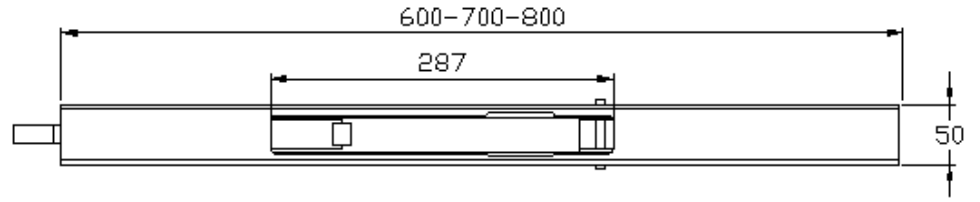
## Kayar Baba Kod YMM83

*Sliding Pillar Code YMM83*

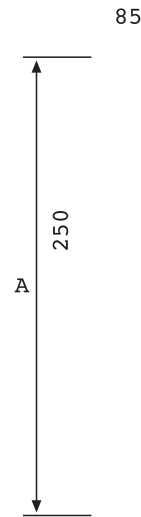
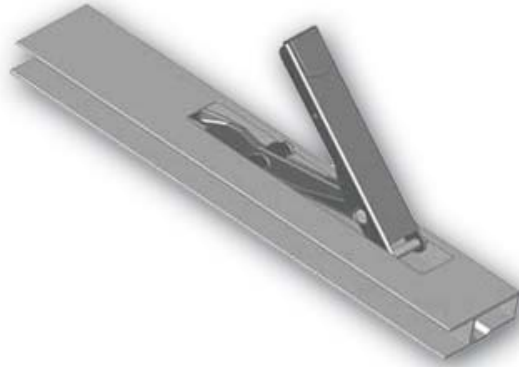


## Alüminyum Kilit Kod YMMA1-C Aluminium Lock for Corner Code YMMA1-C

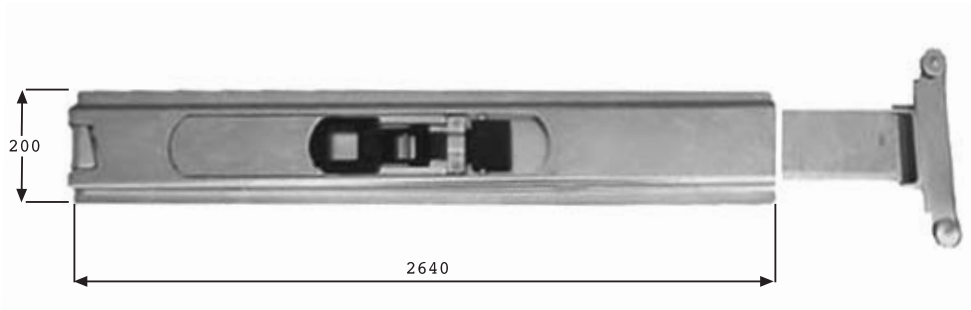




**Dikey Kilitleme Sistemi Kod YMM81** *Long-Range Built-in Bolt Fastener Code YMM81*

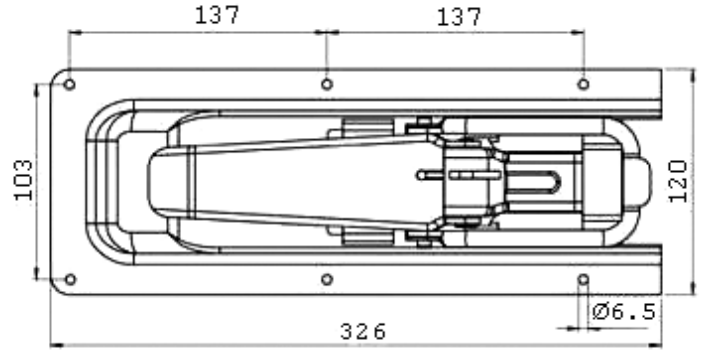


**Dikey Kilitleme Sistemi (Alüminyum) Kod YMM81-A** *Long-Range Built-in Bolt Fastener (Aluminium) Code YMM81-A*

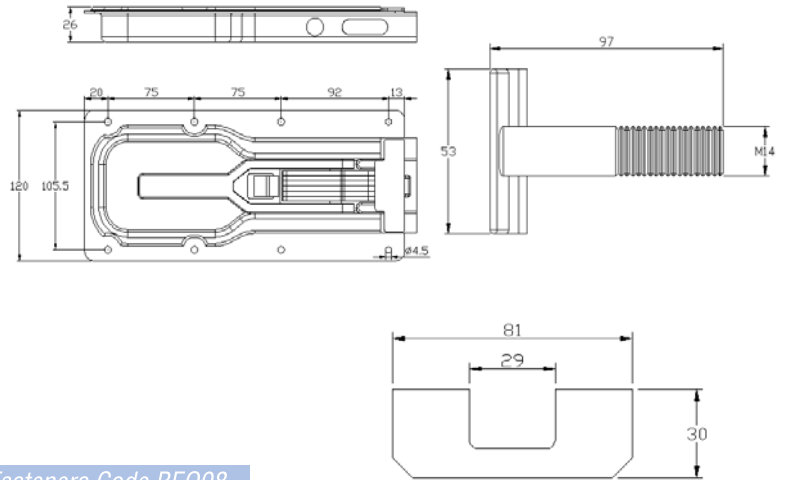
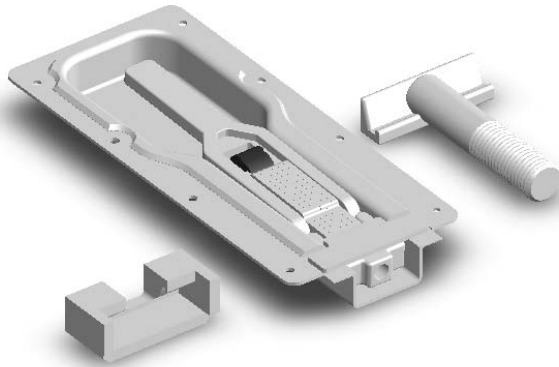


**Kayar Baba Plastikli Kod YMM83-P** *Sliding Pillar Code YMM83-P*

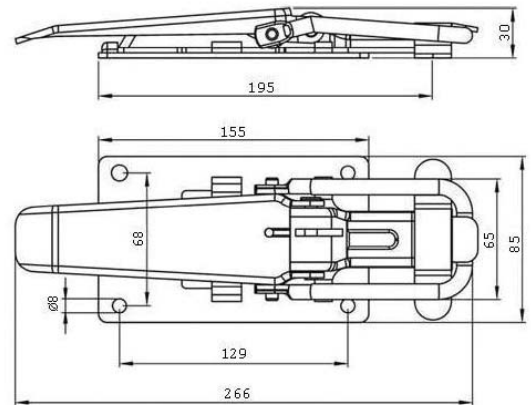




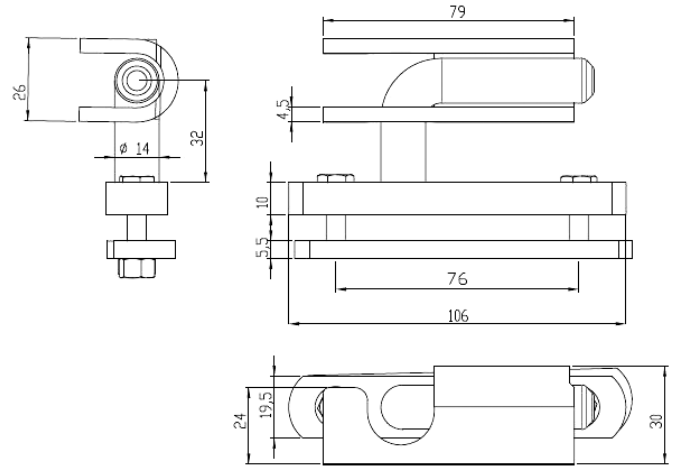
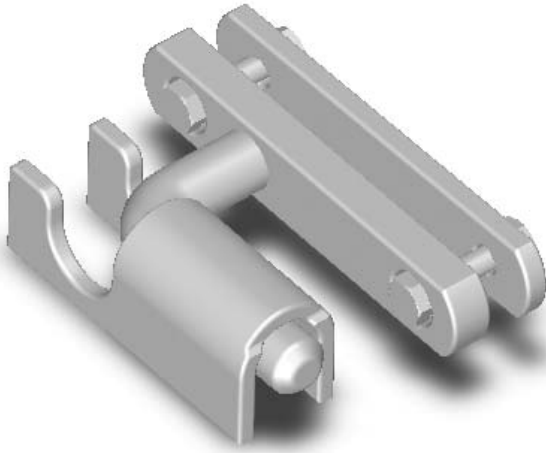
**Dorse Kilidi Kod BEQ05** Built-in Fasteners Code BEQ05



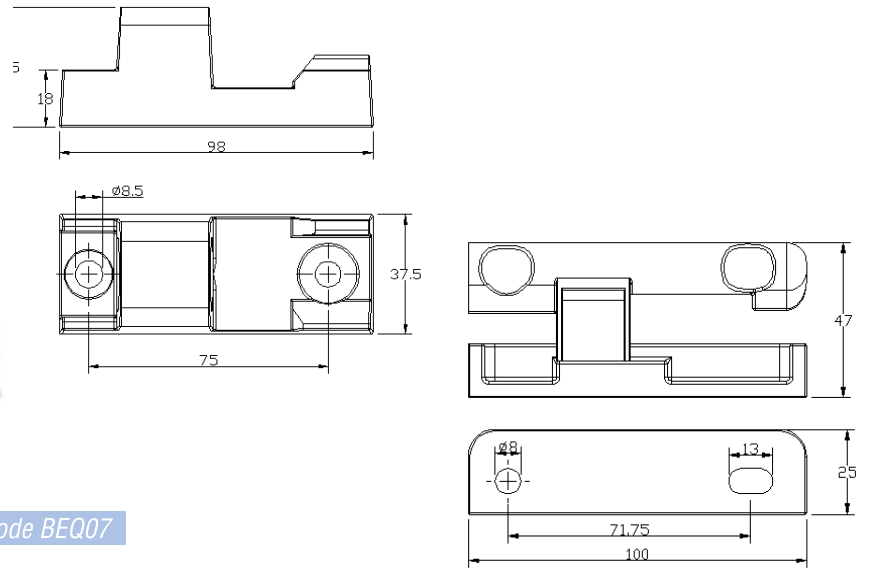
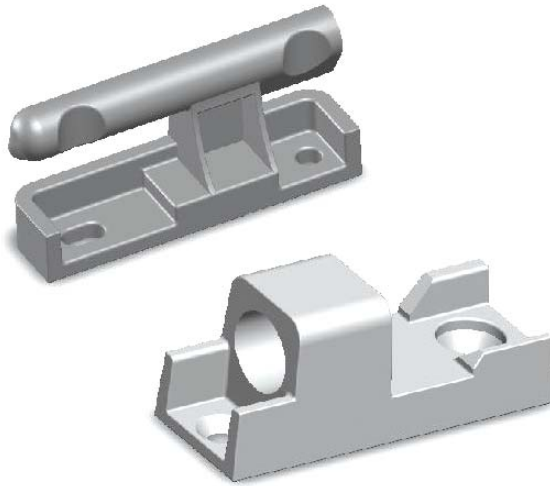
**Gömme Dorse Kilidi Kod BEQ08** Adjustable Built-in Fasteners Code BEQ08



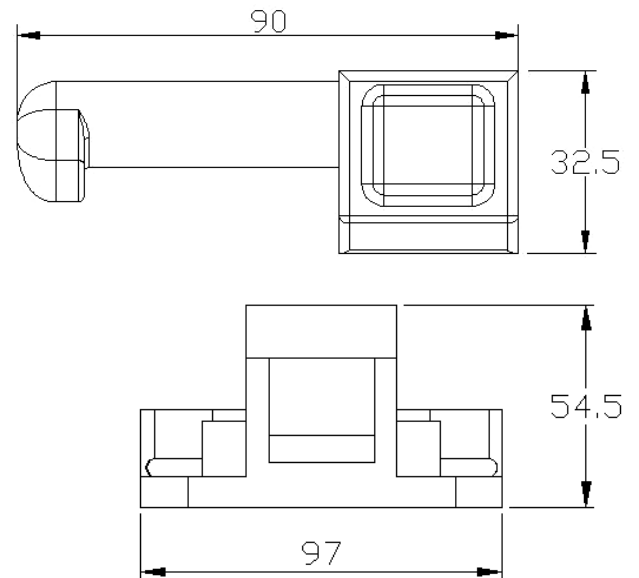
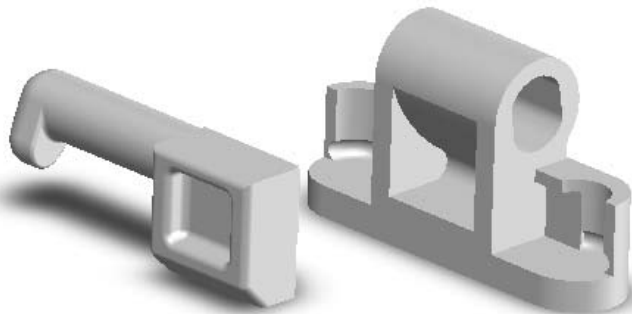
**Dorse Kilidi Kod BEQ09** Built-in Fasteners Code BEQ09



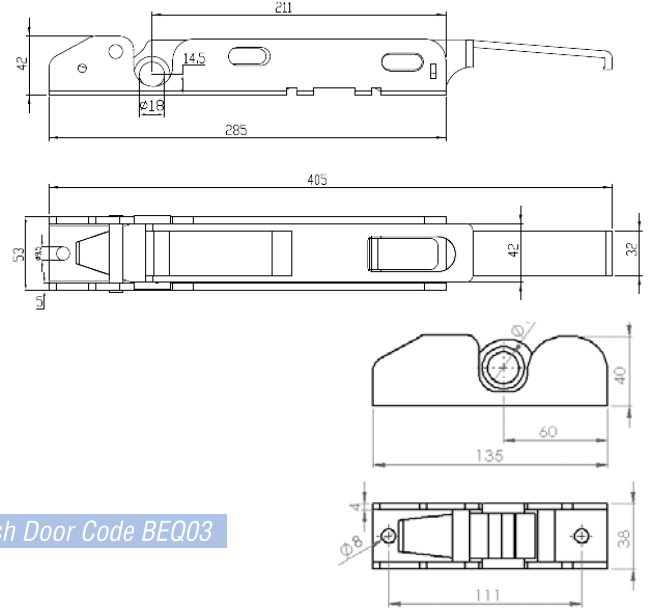
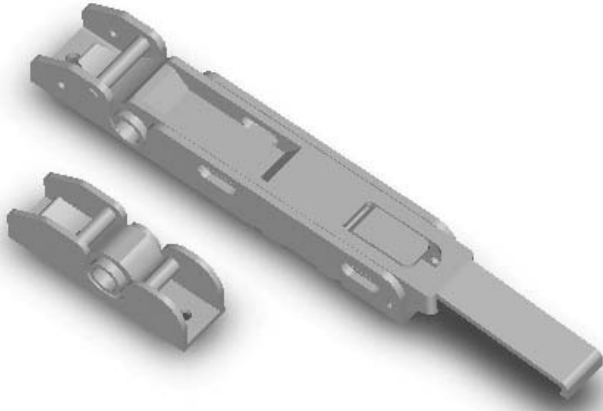
**Yan Kapak Mentşesi BEQ06** Sideboard Hinge Code BEQ06



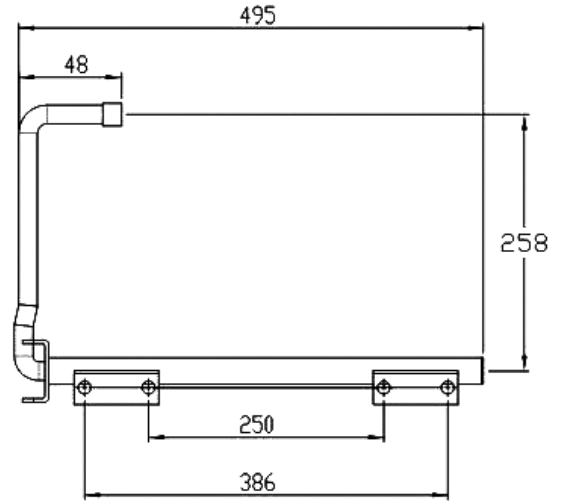
**Yan Kapak Mentşesi BEQ07** Sideboard Hinge Code BEQ07



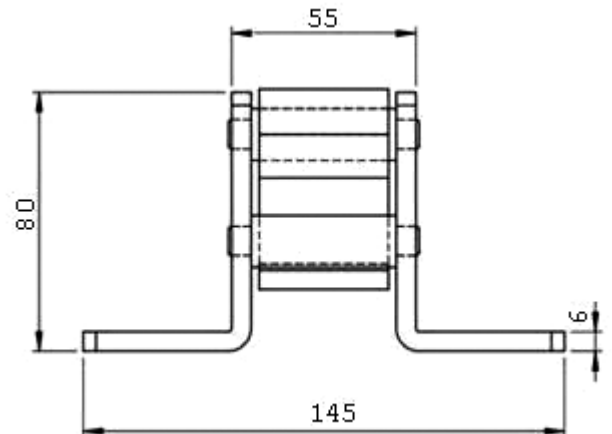
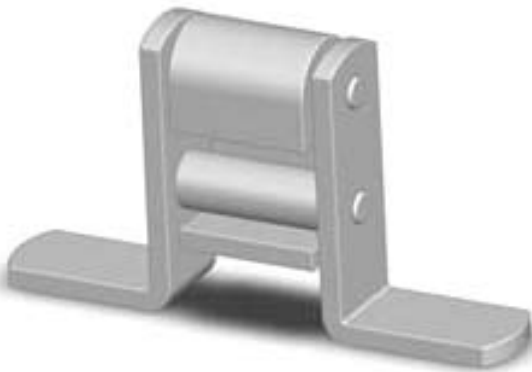
**Yan Kapak Mentşesi BEQ10** Sideboard Hinge Code BEQ10



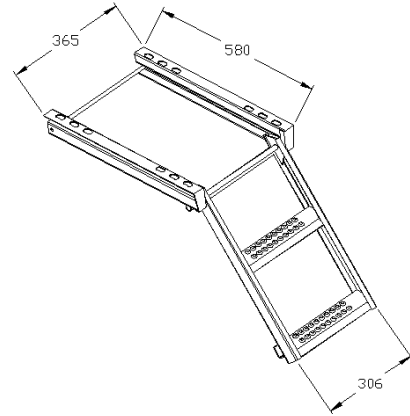
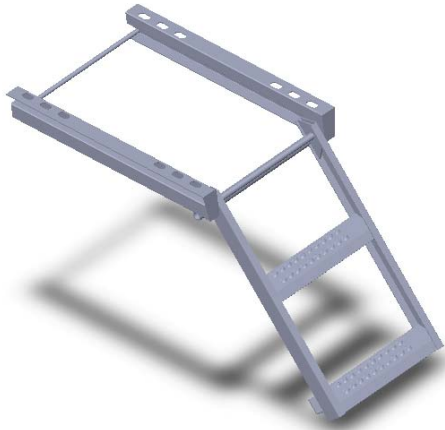
**Arka Kapak Gizli Kilidi Kod BEQ03** *Integral Locking Gear For Flush Door Code BEQ03*



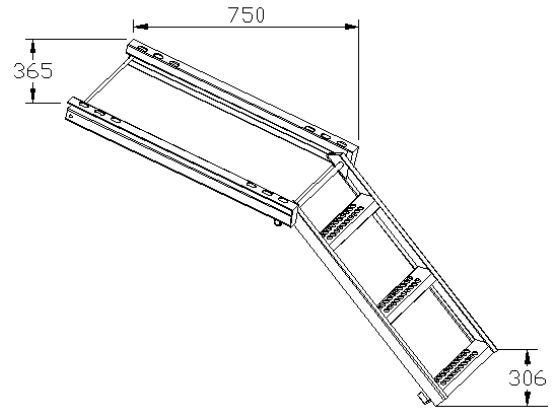
**Arka Kapı Tutamağı Kod YMM84** *Rear Door Retainer Code YMM84*



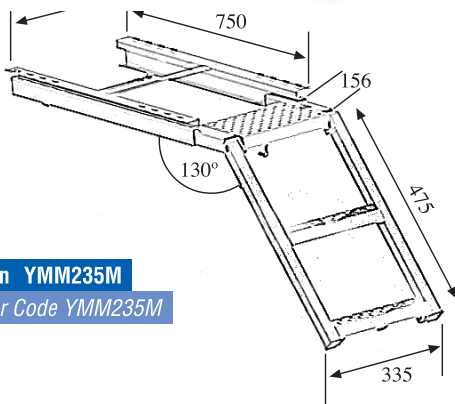
**Silme Dorse Menteşesi Kod YMM85** *Trailer Hinge Code YMM85*



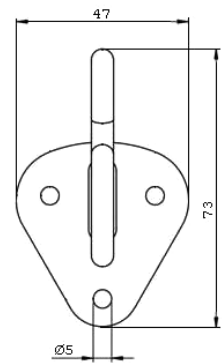
**Arka Merdiven Kod YMM235** Pullout Ladder Code YMM235



**Arka Merdiven Kod YMM235A** Pullout Ladder Code YMM235A



**Arka Merdiven YMM235M**  
Pullout Ladder Code YMM235M

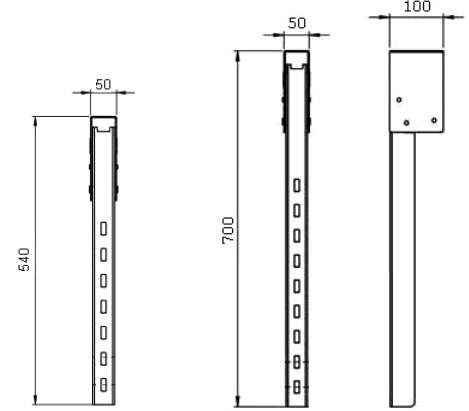


**Dorse Dövme Kanca Kod YMM86**  
Trailer Wrought Hook Code YMM86

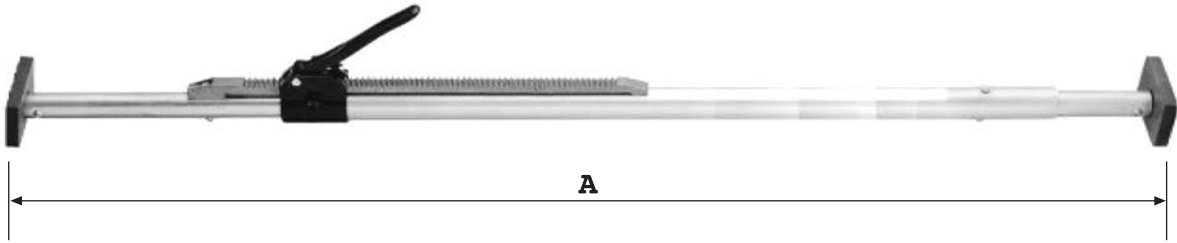
**B8511**



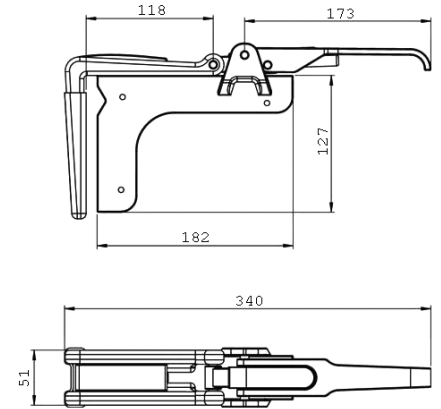
**B8516**



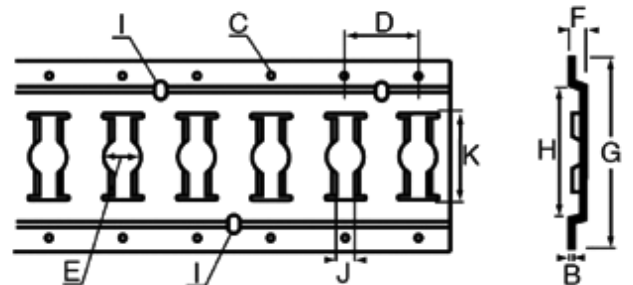
**Bisikletlik Ayağı** *Brackets for Side Protecting Bars*



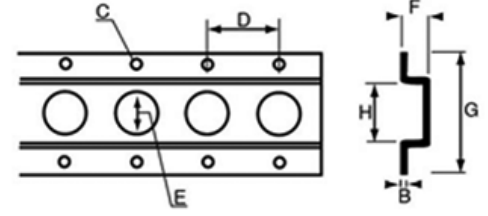
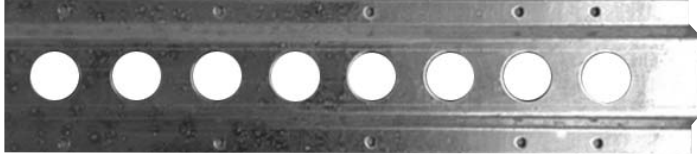
**Yük Tutucu Kod YMM105** *Load Holder Code YMM105*



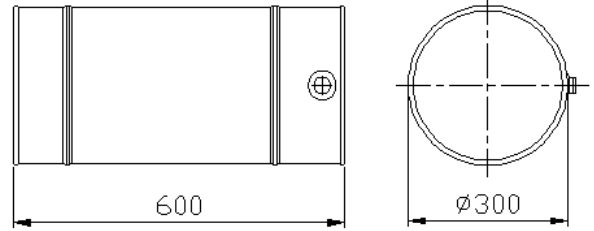
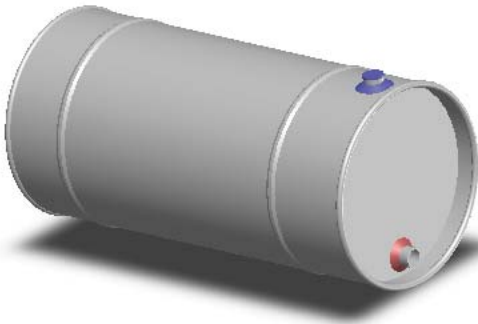
**Kargo Tutucu Kod YMM106** *Cargo Holder Code YMM106*



**Yük Tutucu Kod YMM107** *Load Holder Code YMM107*

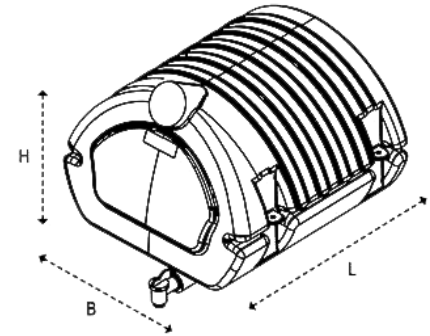


**Yük Tutucu Kod YMM 107-Y** Load Holder Code YMM107-Y



**Su Deposu Paslanmaz Kod YMM87** Water Tank Stainless Steel Code YMM87

**Su Deposu Galvanizli Kod YMM88** Water Tank Galvanized Code YMM88



**TK 2525**

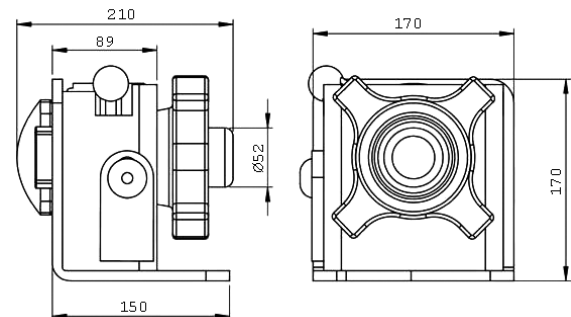
H (mm) : 360  
B (mm) : 350  
L (mm) : 495

**TK 2540**

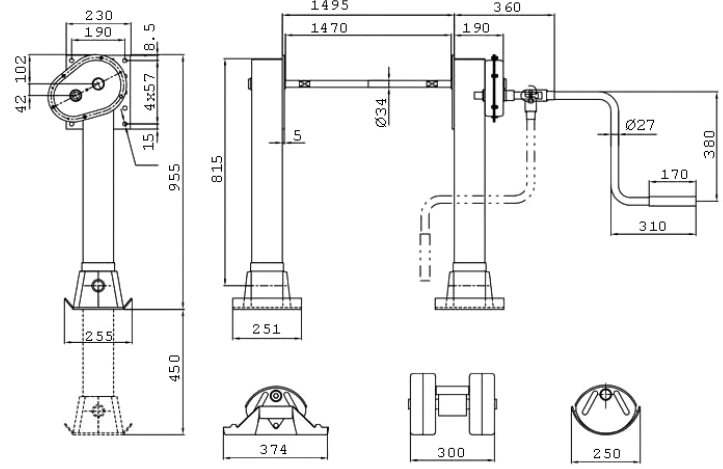
H (mm) : 470  
B (mm) : 453  
L (mm) : 458

**Su Deposu Plastik Kod TK 2525** Water Tank Plastic Code TK 2525

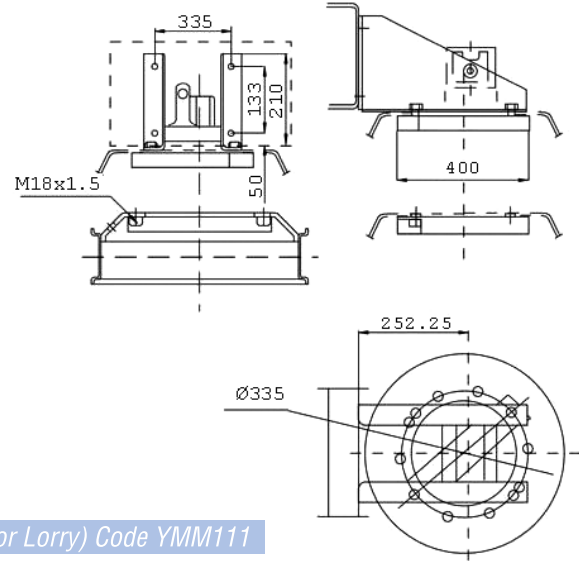
**Su Deposu Plastik Kod TK 2540** Water Tank Plastic Code TK 2540



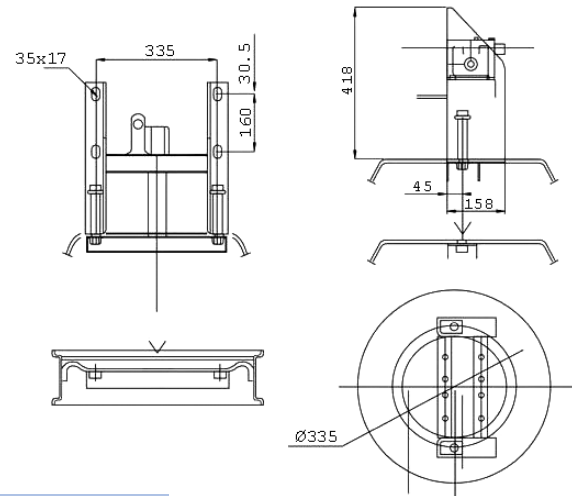
**Konteyner Kilidi Kod YMM108** Container Lock Code YMM108



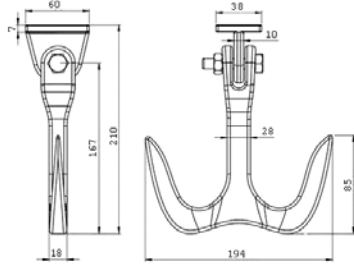
**Mekanik Dorse Krikosu Kod YMM110** Landing Gear Code YMM110



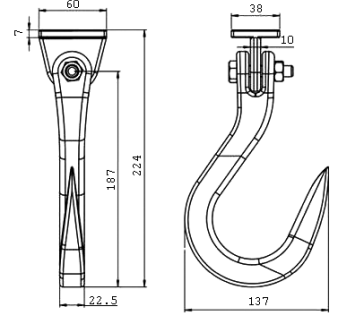
**Stepne Taşıyıcı (Kamyon) Kod YMM111** Spare Wheel Carriage (for Lorry) Code YMM111



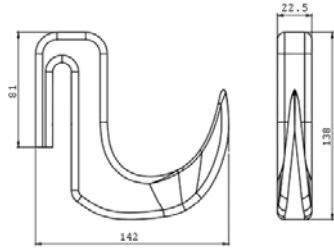
**Stepne Taşıyıcı (Pilot) Kod YMM112** Spare Wheel Carriage (for Pilot) Code YMM112



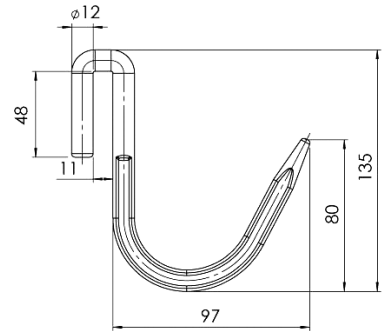
**Çiftli Et Kancası Kod YMM113** *Meat Hook Code YMM113*



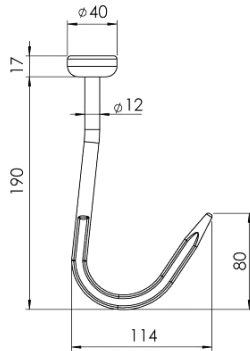
**Tekli Et Kancası Kod YMM114** *Meat Hook Code YMM114*



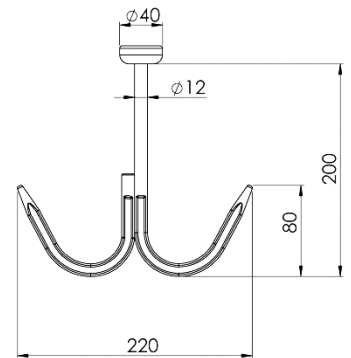
**Yan Et Kancası Kod YMM115** *Meat Hook Code YMM115*



**Paslanmaz Et Kancası Yan YMM1150**  
*Stainless Steel Meat Hook YMM1150*

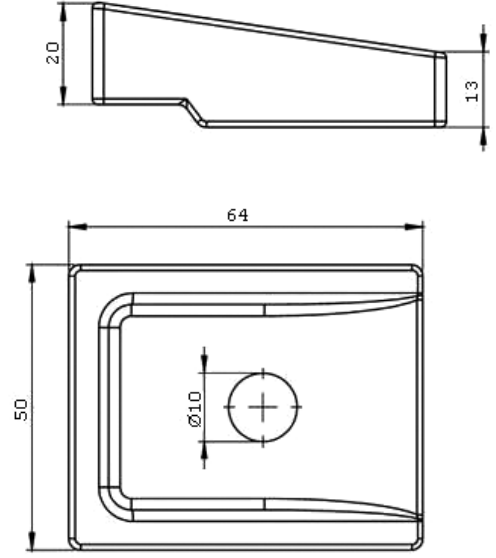


**Paslanmaz Tekli Et Kancası YMM1140**  
*Stainless Steel Meat Hook YMM1140*

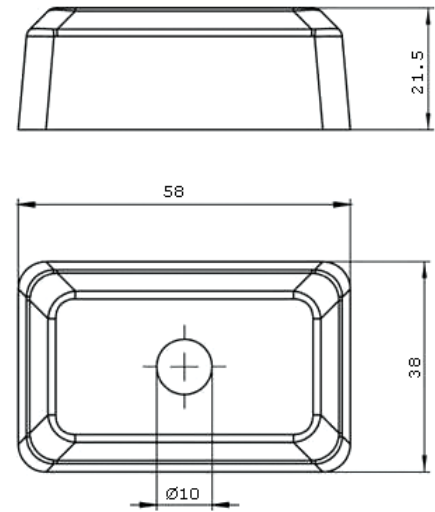


**Paslanmaz Çiftli Et Kancası YMM1130**  
*Stainless Steel Meat Hook YMM1130*

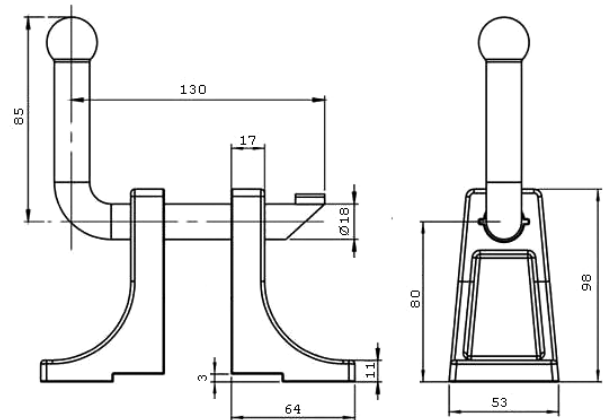




**Et Rayı Tutacağı Kod YMM116** *Rail Bracket for Meat Hook Code YMM116*

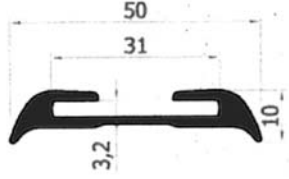


**Et Rayı Tutacağı Kod YMM117** *Rail Bracket for Meat Hook Code YMM117*



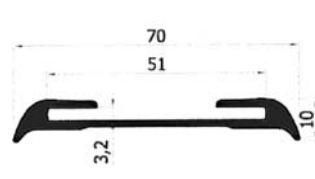
**Et Rayı Tutacağı Kod YMM118** *Rail Bracket for Meat Hook Code YMM118*

YMM3003



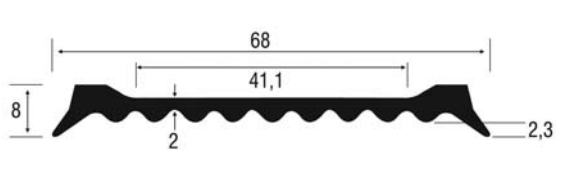
**PVC Tanker Çemberi Kılıfı**  
*PVC Tank Belt Guide*

YMM5003



**PVC Tanker Çemberi Kılıfı**  
*PVC Tank Belt Guide*

YMM7004



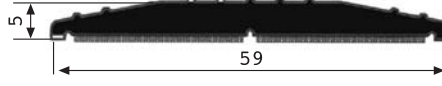
**PVC Tanker Çemberi**  
*PVC Tank Belt*

YMM6003



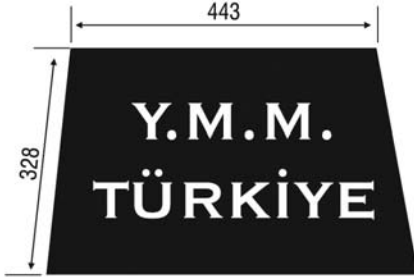
**Altı Yapışkanlı Kasa İçi Lambiri Profili**  
*PVC Profile One Side Self Sticking*

YMM6004



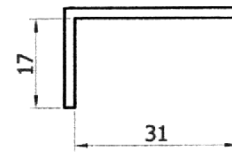
**Altı Yapışkanlı Kasa İçi Lambiri Profili**  
*PVC Profile One Side Self Sticking*

YMM8004

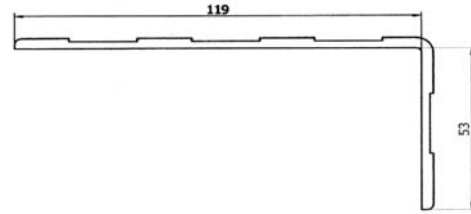


**Kauçuk Paçalık**  
*Rubber Mudflaps*

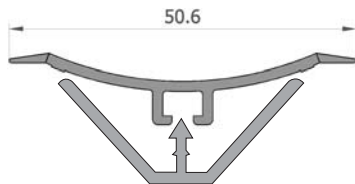
RK2035



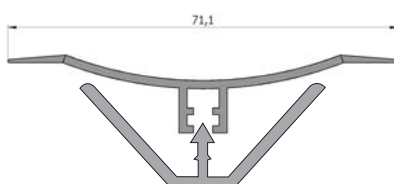
RK12060



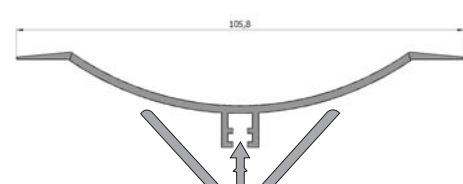
RK050



RK070



RK0100

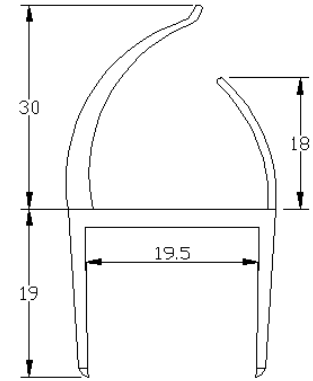


## KCP019



BEYAZ - GRİ *WHITE - GREY*  
SİYAH - BEYAZ *BLACK - WHITE*  
GRİ - GRİ *GREY - GREY*

335 gr/m

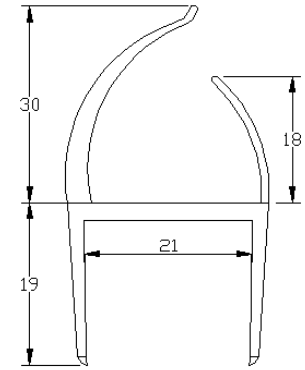


## KCP021

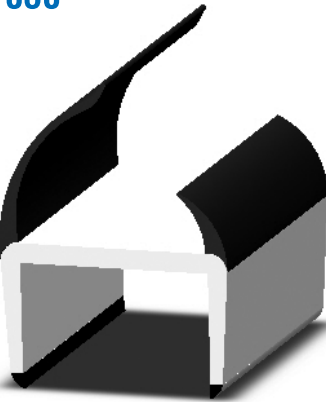


BEYAZ - GRİ *WHITE - GREY*  
SİYAH - BEYAZ *BLACK - WHITE*  
GRİ - GRİ *GREY - GREY*

335 gr/m

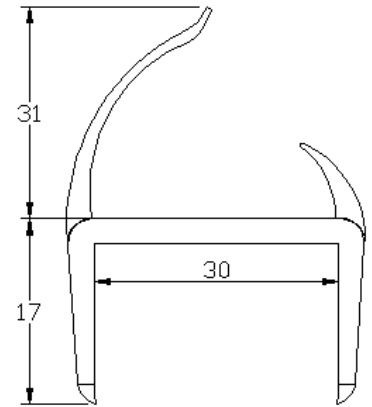


## KCP030

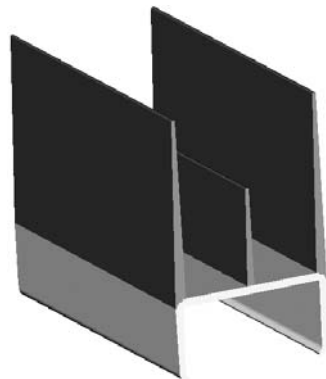


BEYAZ - GRİ *WHITE - GREY*  
SİYAH - BEYAZ *BLACK - WHITE*  
GRİ - GRİ *GREY - GREY*

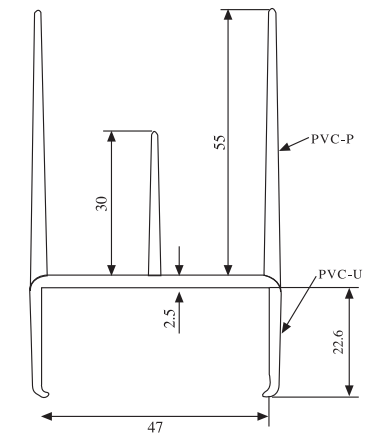
350.1 gr/m



## KCP045



BEYAZ - GRİ *WHITE - GREY*  
SİYAH - BEYAZ *BLACK - WHITE*  
GRİ - GRİ *GREY - GREY*

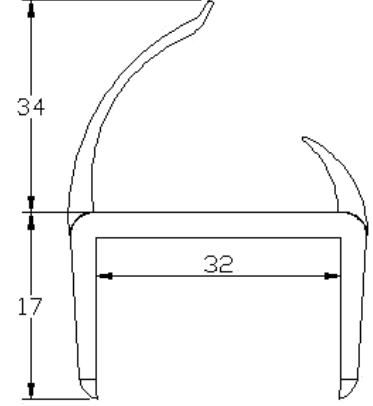


### KCP032



BEYAZ - GRİ      WHITE - GREY  
SİYAH - BEYAZ    BLACK - WHITE  
GRİ - GRİ        GREY - GREY

390.63 gr/m

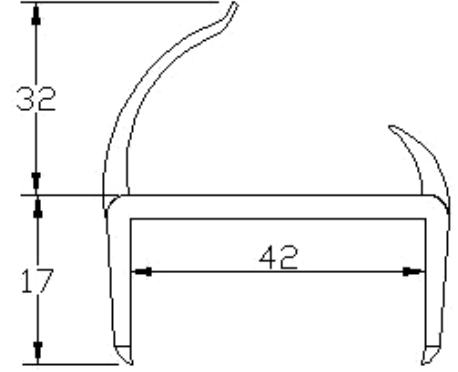


### KCP042

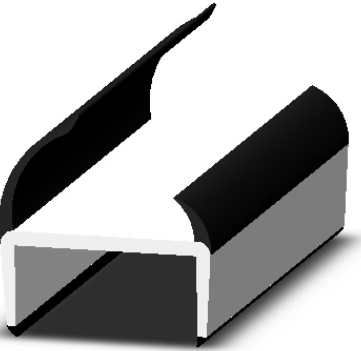


BEYAZ - GRİ      WHITE - GREY  
SİYAH - BEYAZ    BLACK - WHITE  
GRİ - GRİ        GREY - GREY

420 gr/m

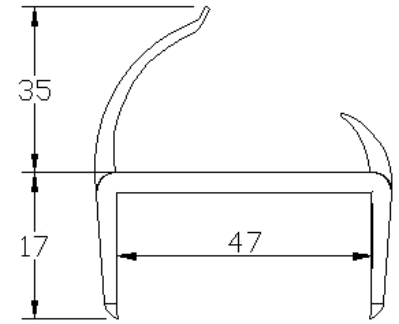


### KCP047



BEYAZ - GRİ      WHITE - GREY  
SİYAH - BEYAZ    BLACK - WHITE  
GRİ - GRİ        GREY - GREY

515 gr/m

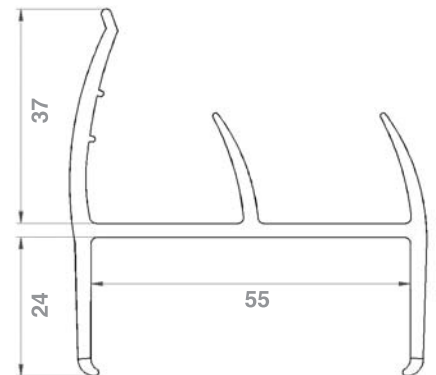


### KCP055



BEYAZ - GRİ      WHITE - GREY  
SİYAH - BEYAZ    BLACK - WHITE  
GRİ - GRİ        GREY - GREY

644 gr / m

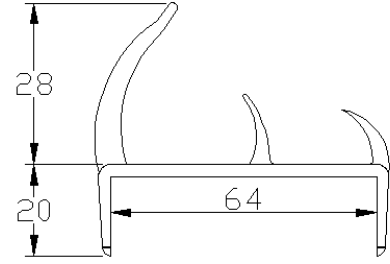


## KCP065

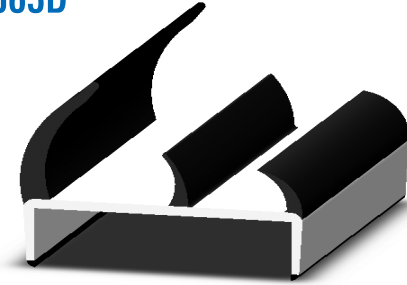


BEYAZ - GRİ *WHITE - GREY*  
SİYAH - BEYAZ *BLACK - WHITE*  
GRİ - GRİ *GREY - GREY*

710 gr / m

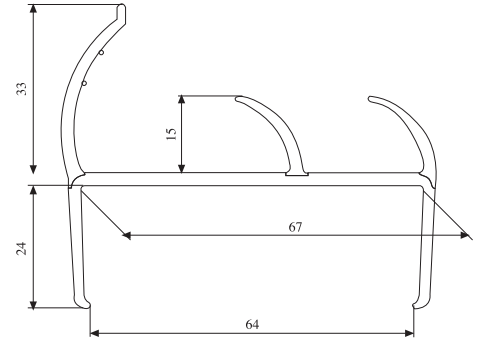


## KCP065D

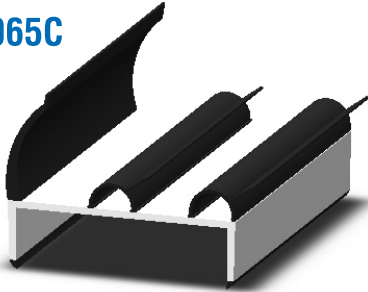


BEYAZ - GRİ *WHITE - GREY*  
SİYAH - BEYAZ *BLACK - WHITE*  
GRİ - GRİ *GREY - GREY*

730 gr / m

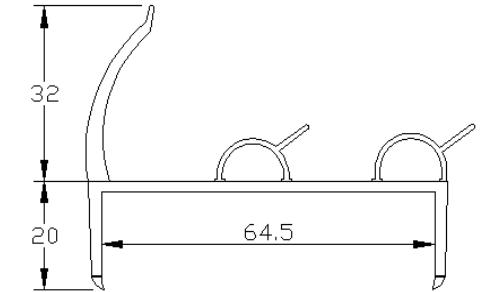


## KCP065C

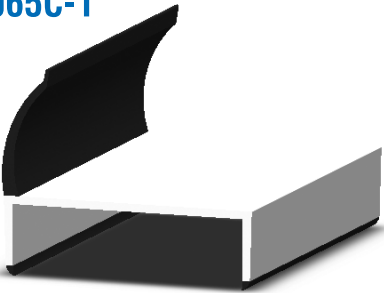


BEYAZ - GRİ *WHITE - GREY*  
SİYAH - BEYAZ *BLACK - WHITE*  
GRİ - GRİ *GREY - GREY*

630 gr / m

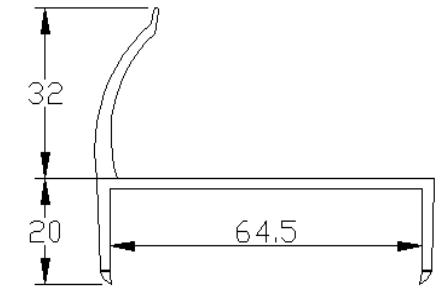


## KCP065C-1

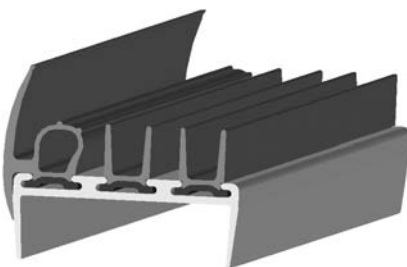


BEYAZ - GRİ *WHITE - GREY*  
SİYAH - BEYAZ *BLACK - WHITE*  
GRİ - GRİ *GREY - GREY*

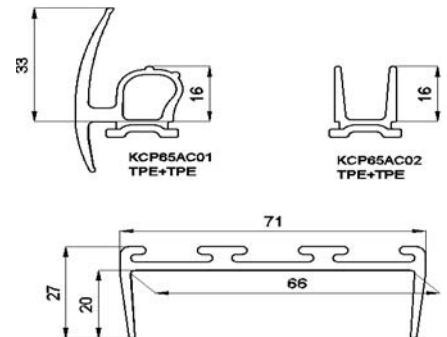
600 gr / m



## KCP065AC



BEYAZ - GRİ *WHITE - GREY*  
SİYAH - BEYAZ *BLACK - WHITE*  
GRİ - GRİ *GREY - GREY*

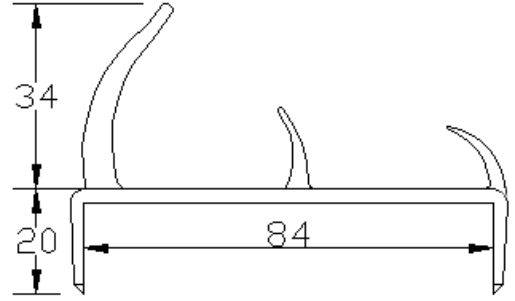


### KCP085

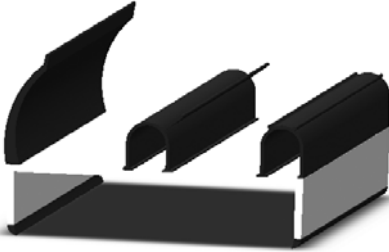


BEYAZ - GRİ *WHITE - GREY*  
 SİYAH - BEYAZ *BLACK - WHITE*  
 GRİ - GRİ *GREY - GREY*

800 gr / m

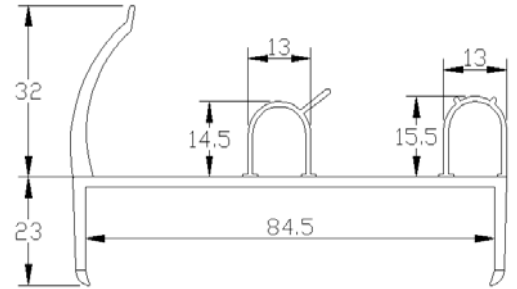


### KCP085B

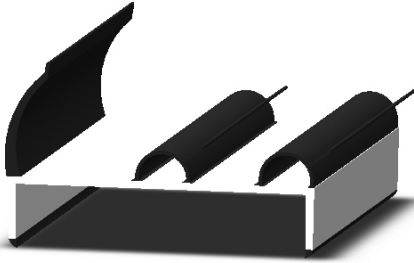


BEYAZ - GRİ *WHITE - GREY*  
 SİYAH - BEYAZ *BLACK - WHITE*  
 GRİ - GRİ *GREY - GREY*

730 gr / m

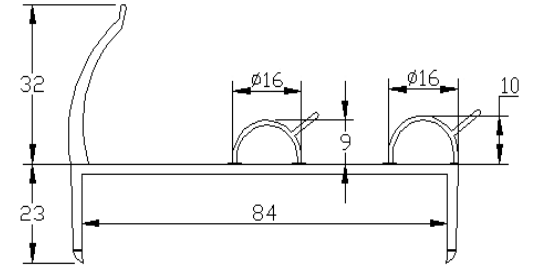


### KCP085C

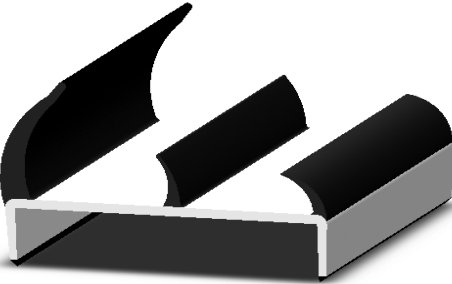


BEYAZ - GRİ *WHITE - GREY*  
 SİYAH - BEYAZ *BLACK - WHITE*  
 GRİ - GRİ *GREY - GREY*

730 gr / m

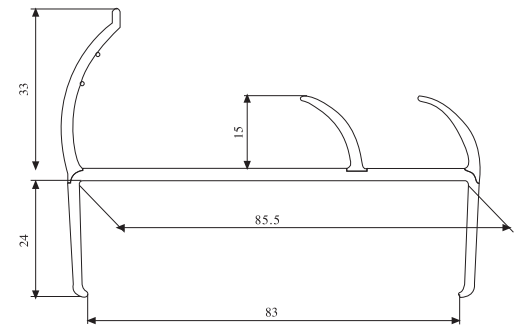


### KCP085D

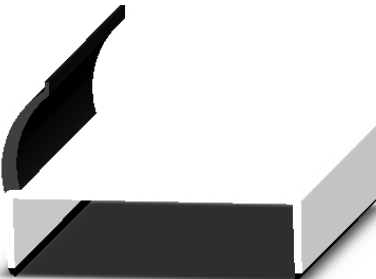


BEYAZ - GRİ *WHITE - GREY*  
 SİYAH - BEYAZ *BLACK - WHITE*  
 GRİ - GRİ *GREY - GREY*

808 gr / m

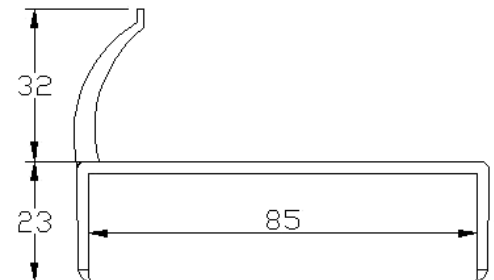


### KCP085C-1

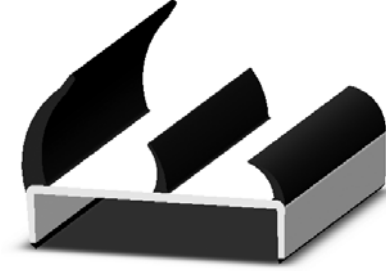


BEYAZ - GRİ *WHITE - GREY*  
 SİYAH - BEYAZ *BLACK - WHITE*  
 GRİ - GRİ *GREY - GREY*

600 gr / m

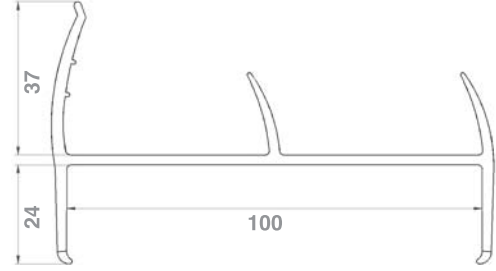


## KCP100



BEYAZ - GRİ WHITE - GREY  
SİYAH - BEYAZ BLACK - WHITE  
GRİ - GRİ GREY - GREY

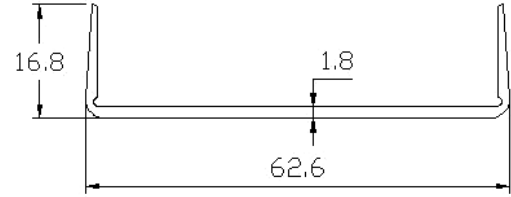
765 gr / m



## BKP6015



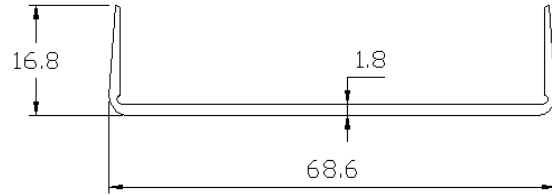
220 gr / m



## BKP6515



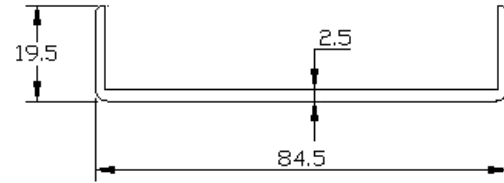
230 gr / m



## BKP8019



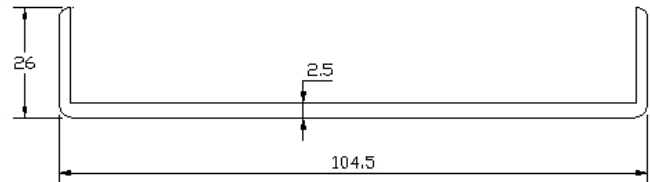
380 gr / m



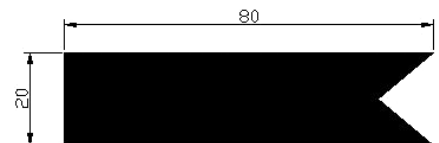
## BKP10017



420 gr / m

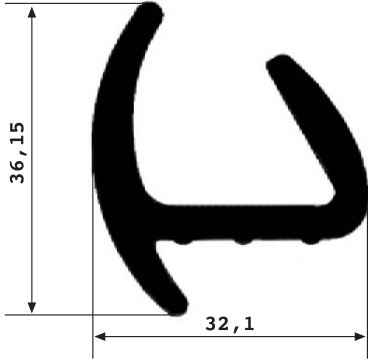


## KR086



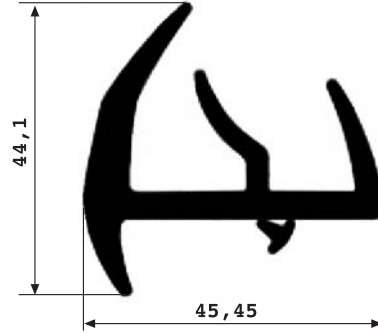
SİYAH PVC BİRLEŞTİRME OK BLACK PVC JOINT FOR ANGULAR

**852.040.315.50.8**



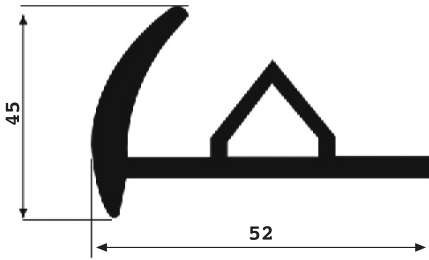
*400 gr / m*

**852.041.315.50.8**



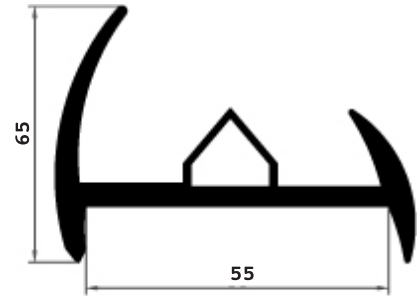
*540 gr / m*

**852.004.315.50.8**



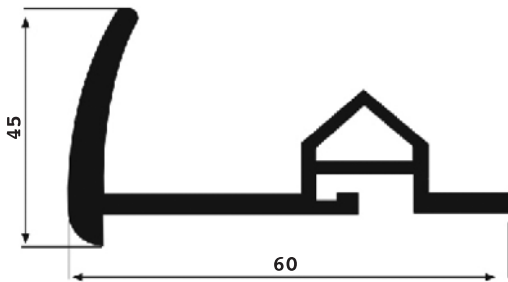
*570 gr / m*

**852.001-1.315.50.8**



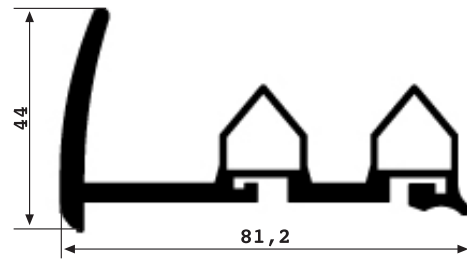
*770 gr / m*

**852.001.315.50.8**



*523 gr / m*

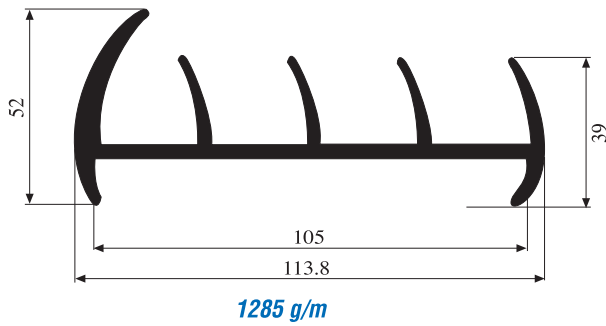
**852.002.315.50.8**



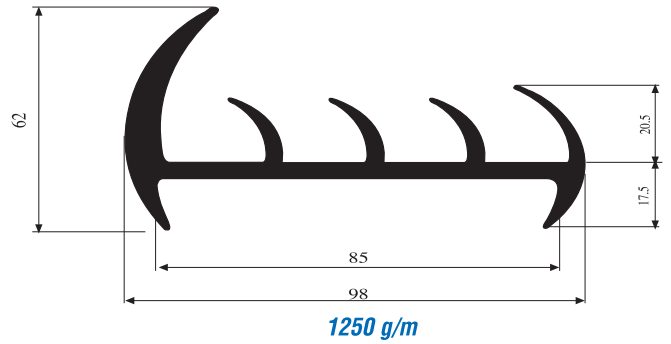
*740 gr / m*



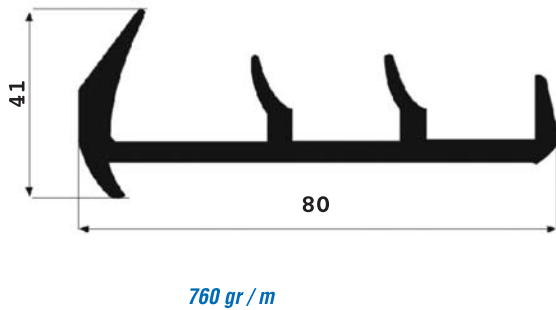
**852.107.315.50.8**



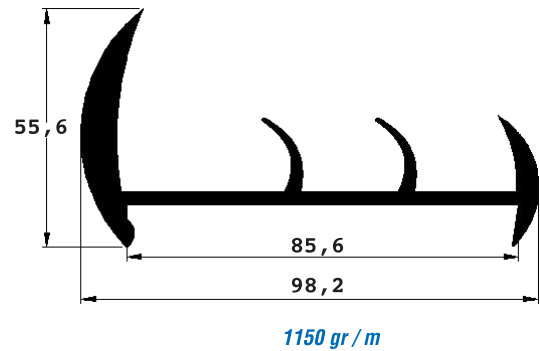
**852.111.315.50.8**



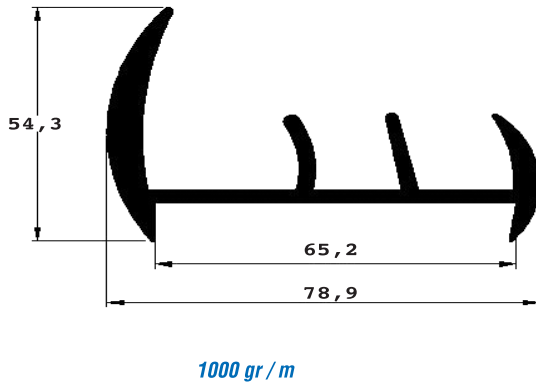
**852.003.315.50.8**



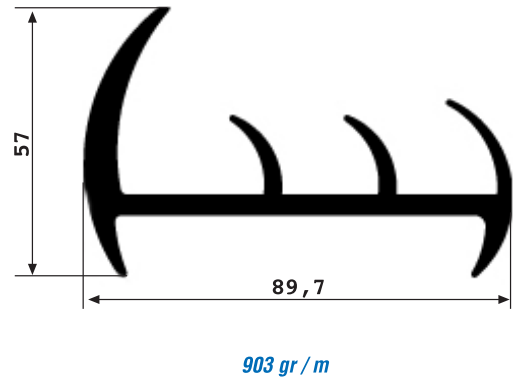
**852.005-5.315.50.8**



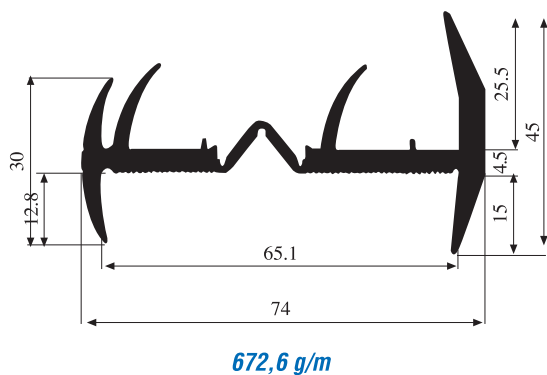
**852.009.315.50.8**



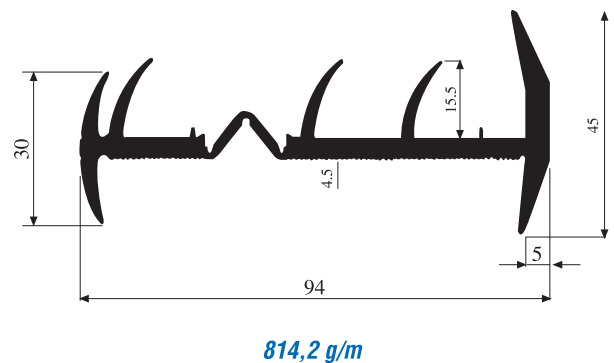
**852.005.315.50.8**



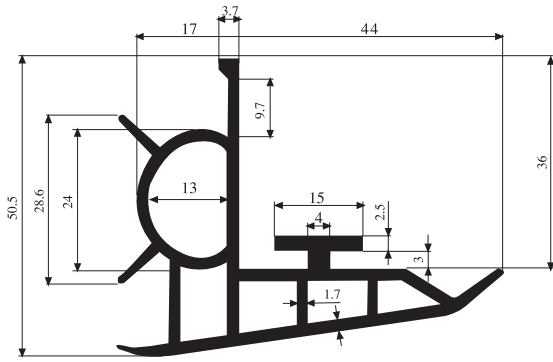
**852.144.310.50.8**



**852.143.310.50.8**

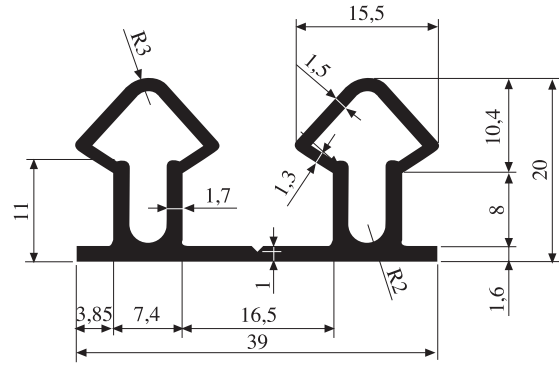


852.123.321.50.8



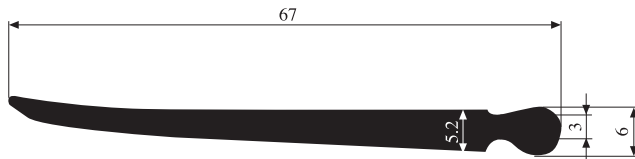
710 gr / m

852.043.315.50.8



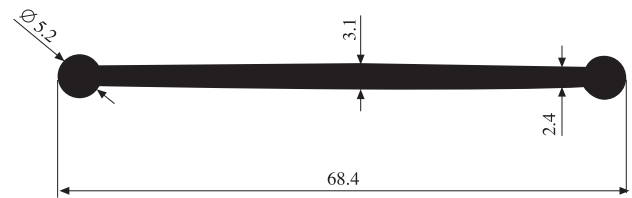
270 gr / m

852.126.321.50.8



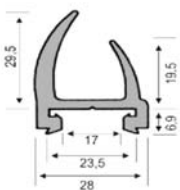
353 gr / m

852.127.321.50.8



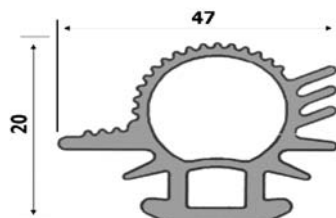
290 gr / m

KRF019



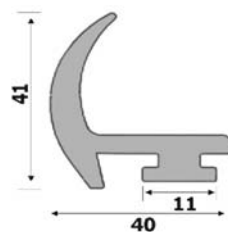
GRI GREY

KRF021



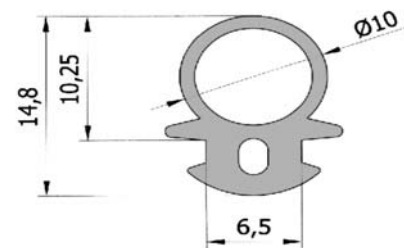
GRI GREY  
100 gr / m

KRF040



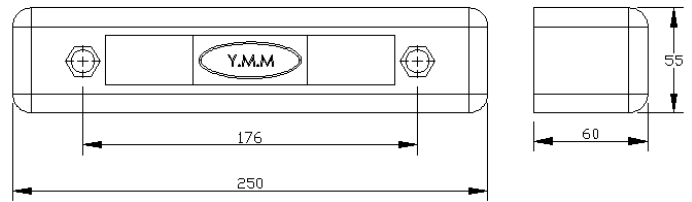
GRI GREY  
391 gr / m

KRF065

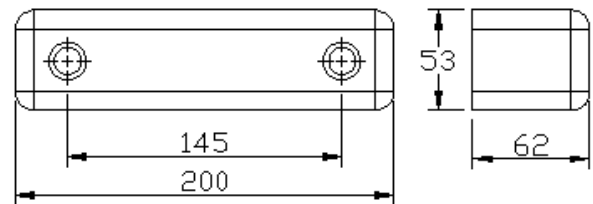


GRI GREY  
100 gr / m

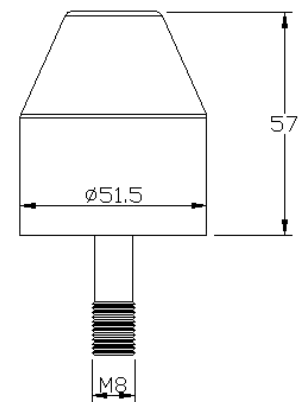
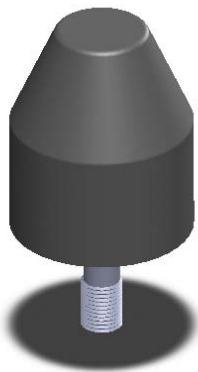
TK35



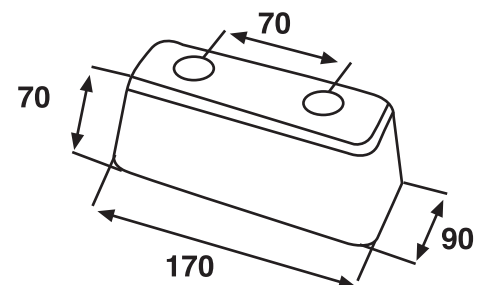
TK36



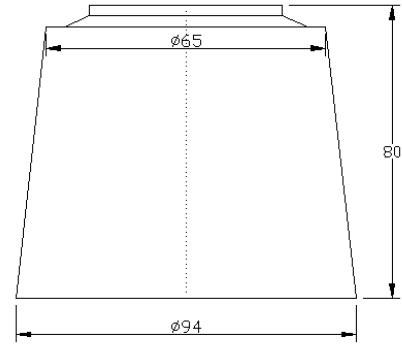
TK40



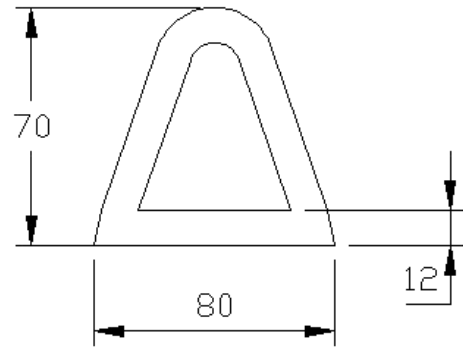
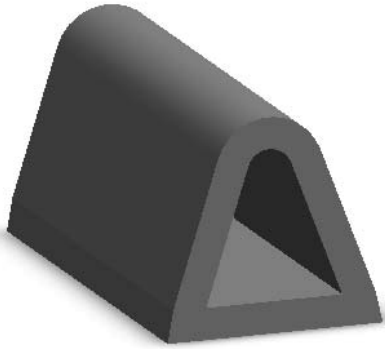
TK56



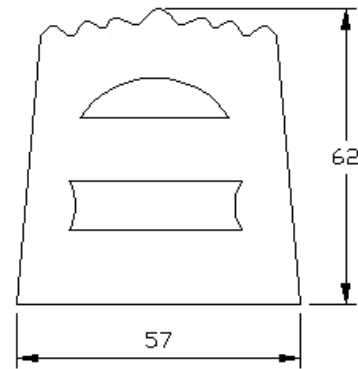
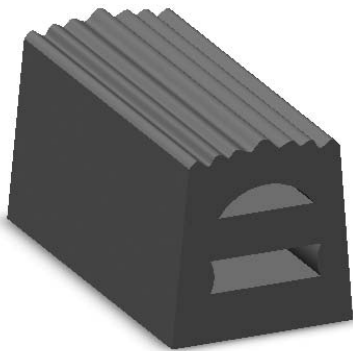
TK42



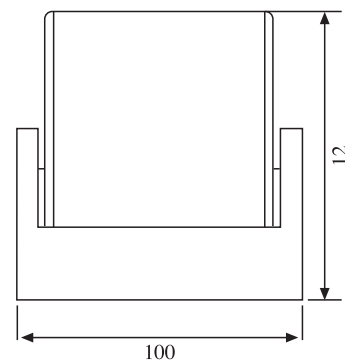
TK45



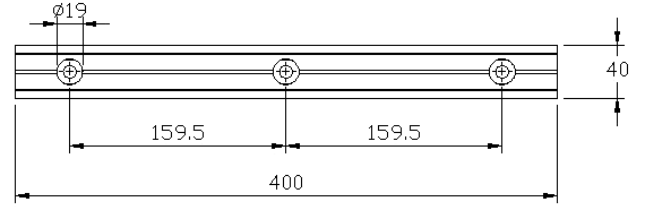
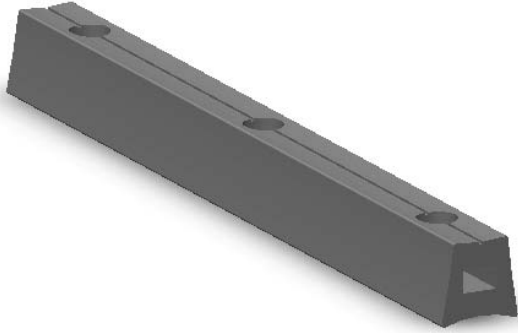
TK48



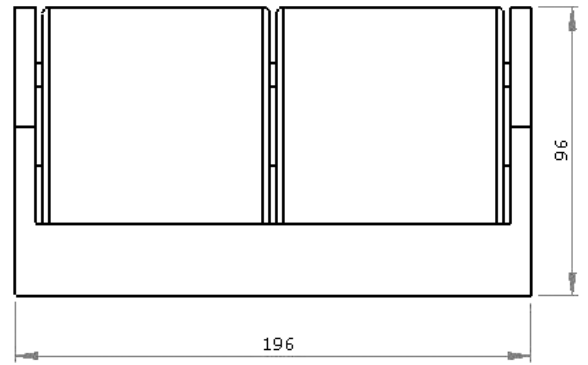
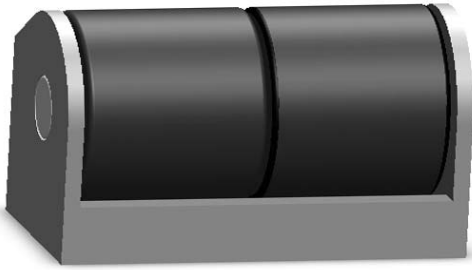
TK50-1



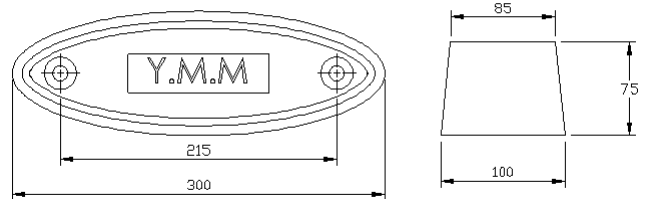
TK49



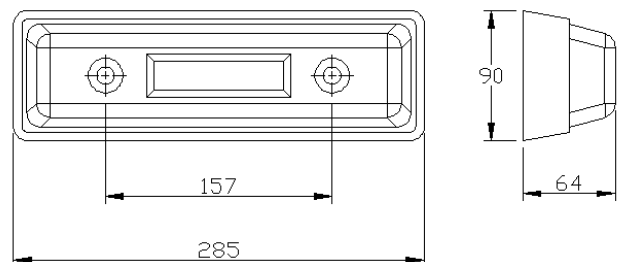
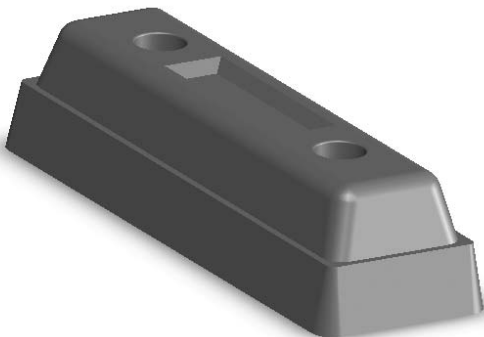
TK50



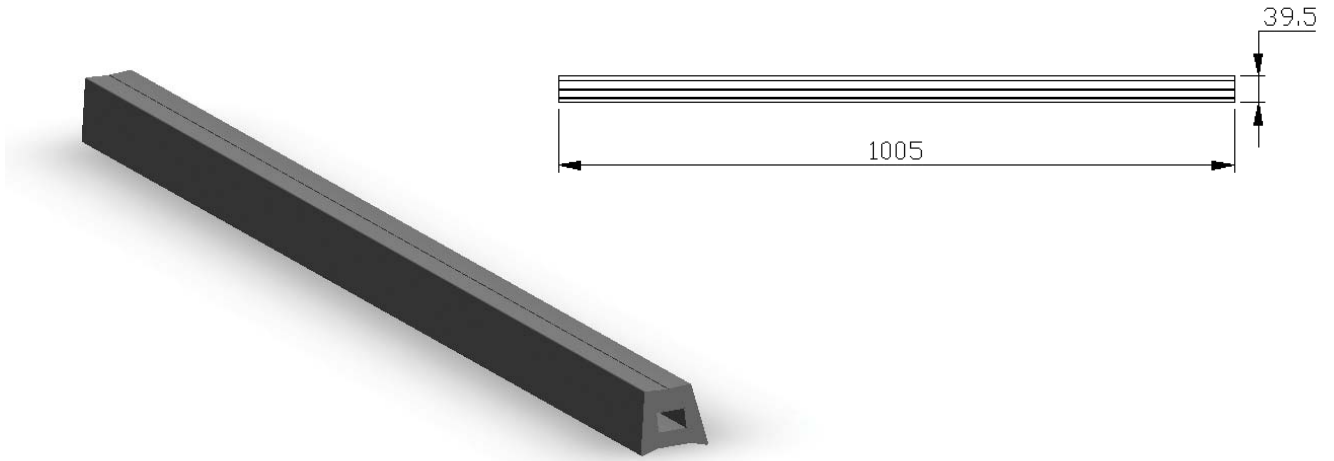
TK51



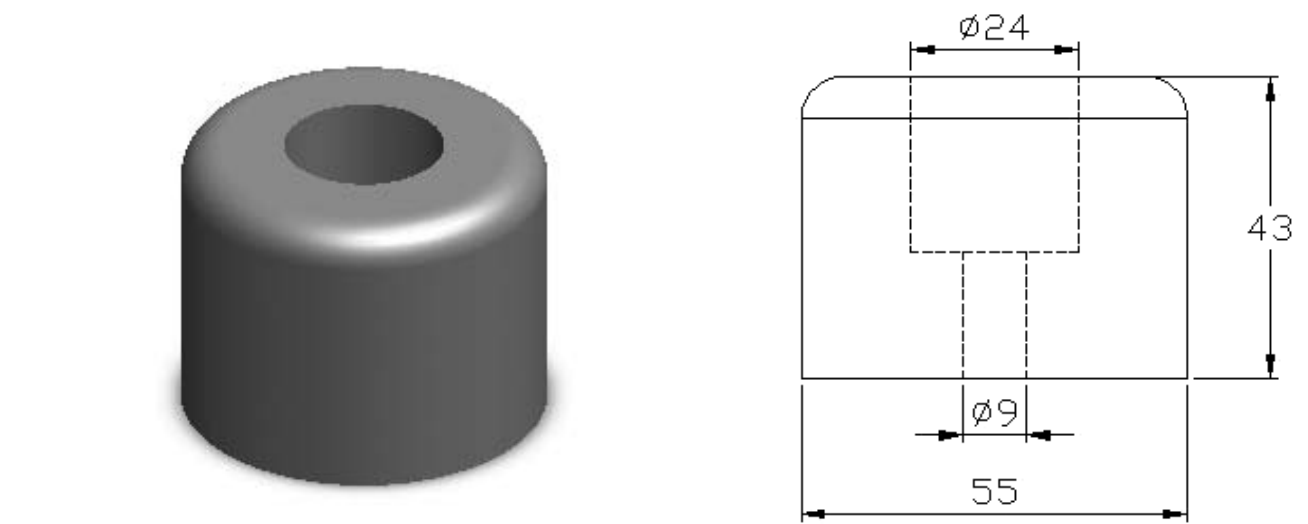
TK52



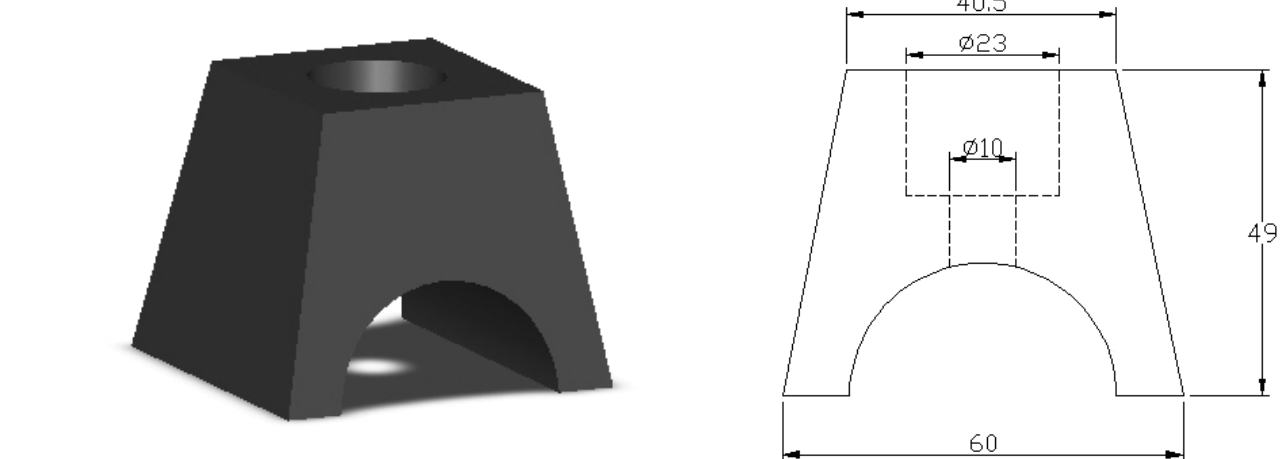
**TK53**



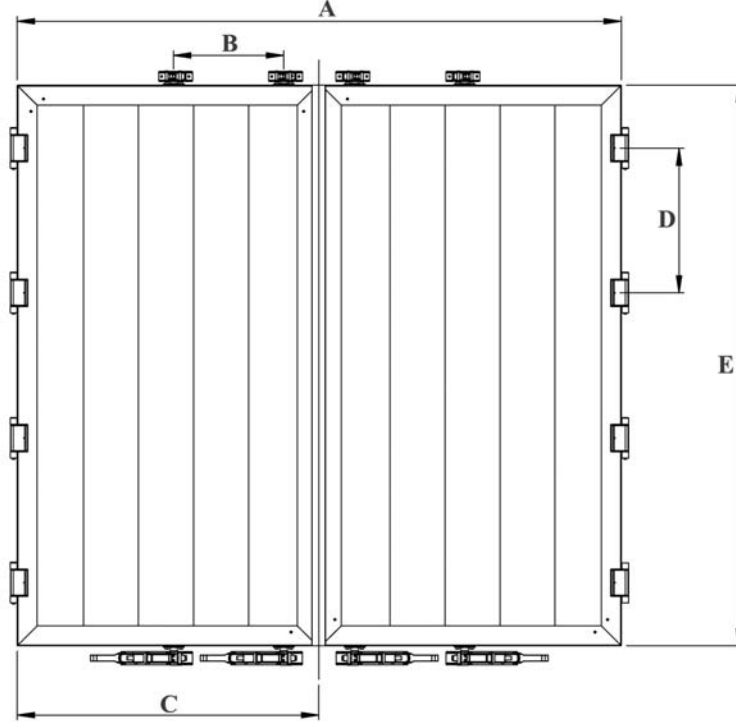
**TK54**



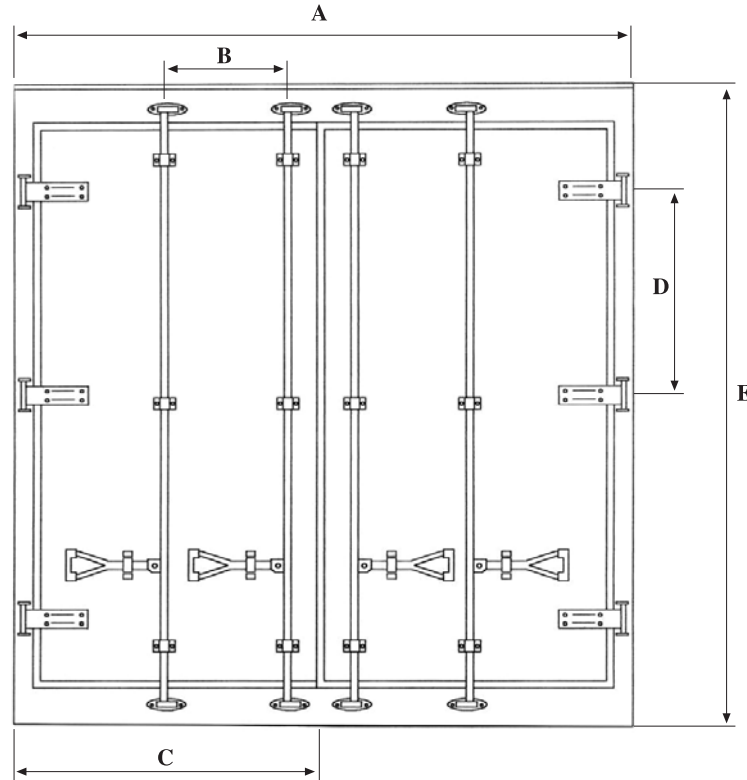
**TK55**



**Arka Kapak Gizli Tip Sistem**  
*Back Lid - Hidden Type System*

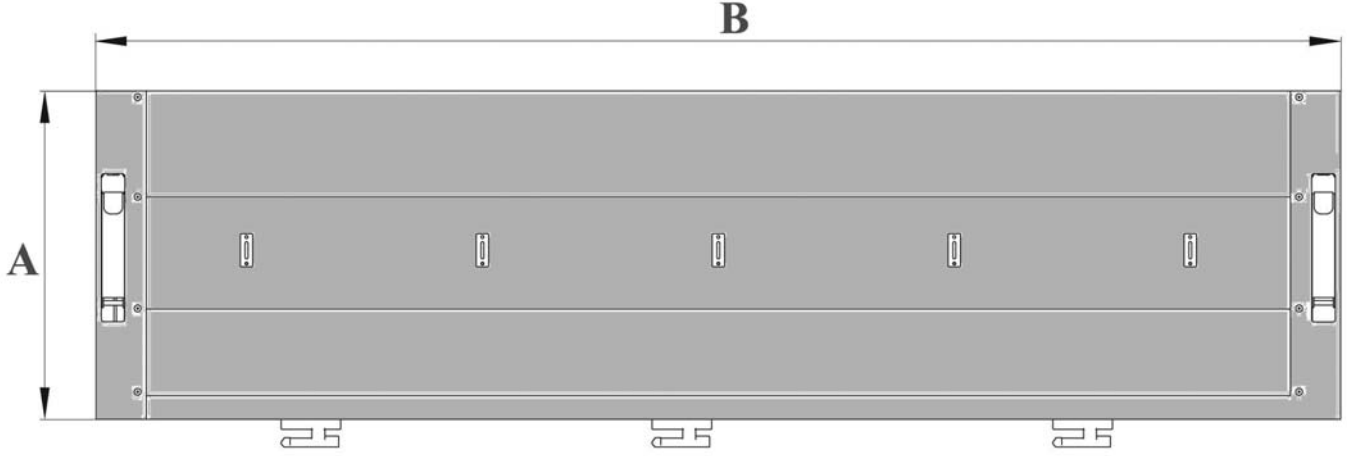


**Arka Kapak Dıştan Borulu Sistem**  
*Back Lid - Locked On The Top*



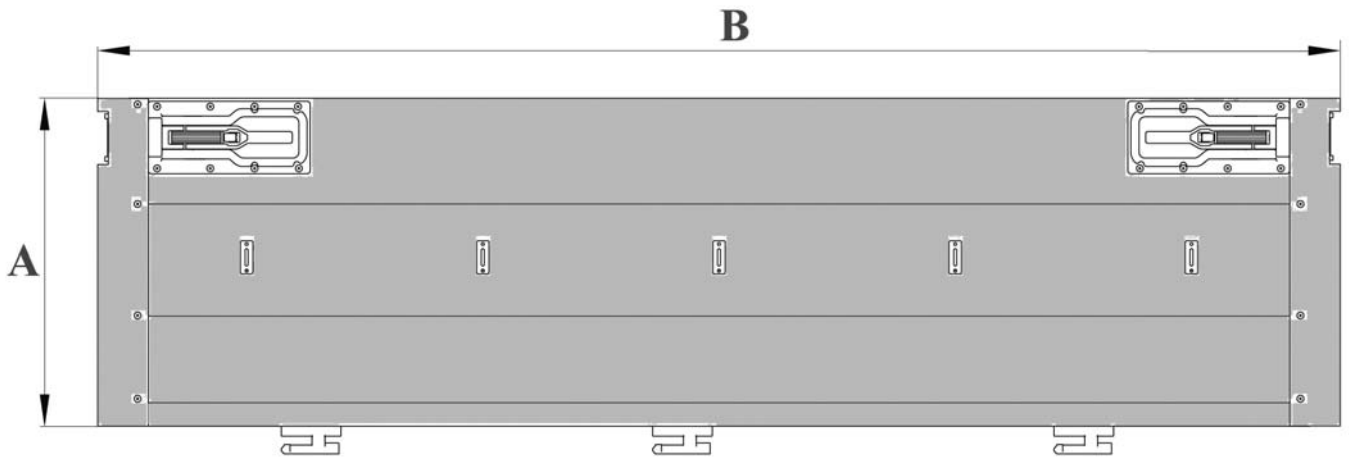
### Alüminyum Yan Kapak (Dikey Kilit Sistemi)

*Aluminium Sideboard With Accessories*

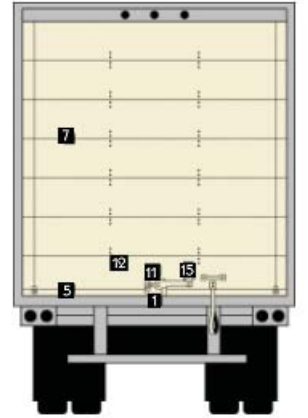
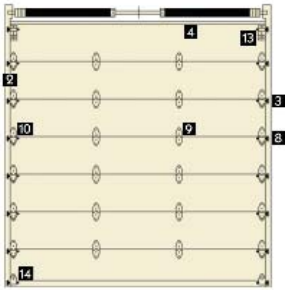
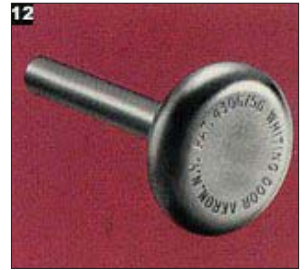
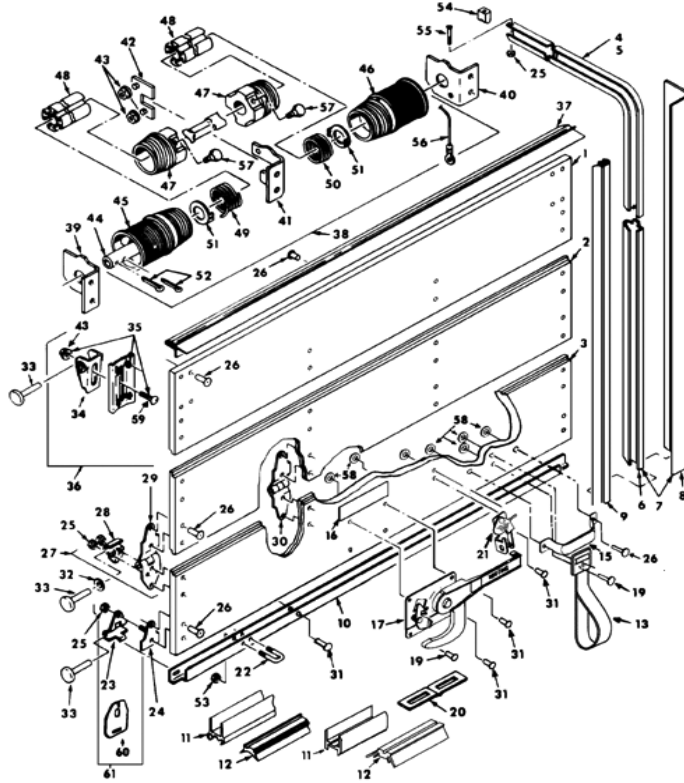
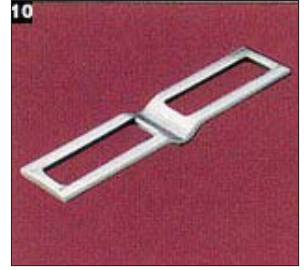
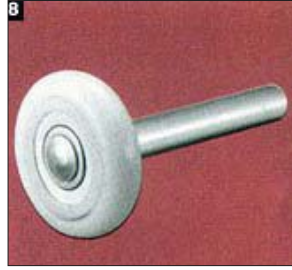
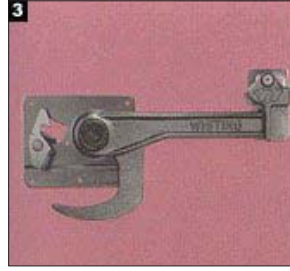
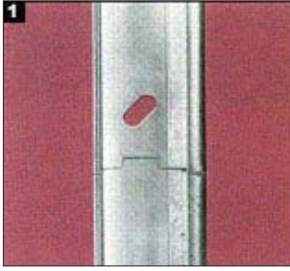


### Alüminyum Yan Kapak (T Kilit Sistemi)

*Aluminium Sideboard With Accessories*

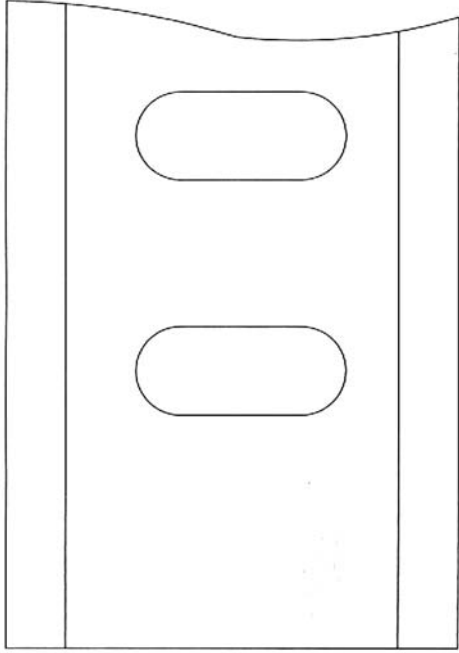




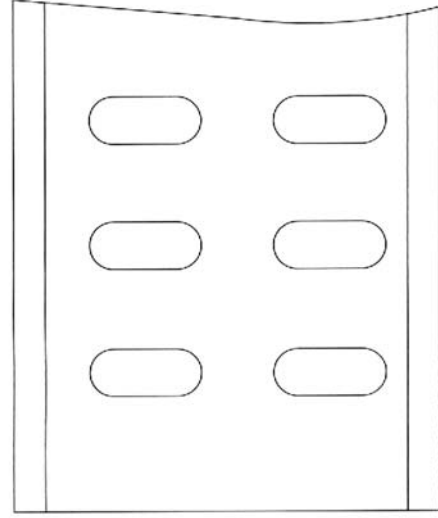


- Nakliye araçlarına özel, orta yoğunlukta (MDO) ile üretilmiş, sert dış kaplamalı, en iyi dayanıklılık ve görüntü için tasarlanmış birinci sınıf 7 katmanlı 3/4" paneller.
- Üstün dayanıklılık için 2" ray ve tekerler.
- DiI-yiv ve geçmeli bağlantılar.
- Her bir çelik halat için bağımsız yaylı çift halat dengeleyici.
- Kolay ve hızlı teker değiştirmek için patentli özel menteşe tasarımı..
- Alüminyum veya çelik perçinler.
- Alüminyum Zırh seçeneğinde, yukarıdaki tüm özelliklere ilave olarak, (MDO) paneller yerine alüminyum kaplı paneller kullanılır.

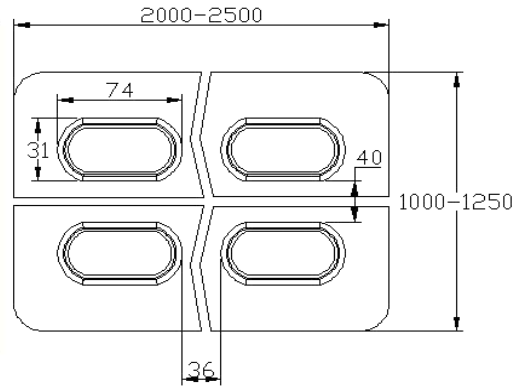
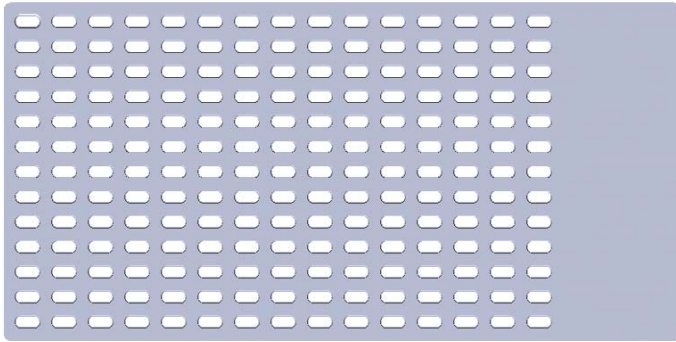
- Premium grade 7 ply, 3/4" panels manufactured with a medium density overlay (MDO), laminated to smooth hardwood outer veneers of Transportation Core™ plywood, all designed for optimum strength and appearance.
- 2" track and nylon rollers for durability
- Tongue-and-groove type or ship lap joint.
- 2 cable balancer with independent spring for each cable.
- Patented roller-change hinge design.
- Aluminum or steel rivets
- All door hardware E-COATED. (Automotive quality corrosion protection.)
- ALUMINUM or STAINLESS STEEL CLAD option includes all PREMIUM door features plus metal-faced panels.



**Galvanizli Levha** *Galvanized Sheet*  
**Alüminyum Levha** *Aluminium Sheet*

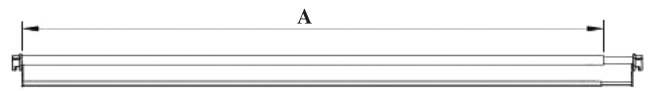


**Galvanizli Levha** *Galvanized Sheet*  
**Alüminyum Levha** *Aluminium Sheet*



**Özel ebattarda sipariş alınır.**  
*We can accept orders in special size.*

**Galvanizli Levha** *Galvanized Sheet*  
**Alüminyum Levha** *Aluminium Sheet*



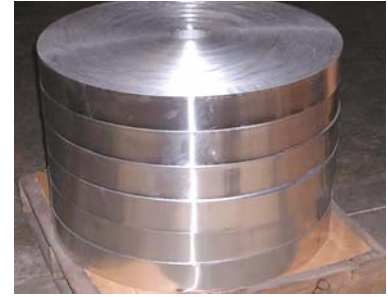
**Galvanizli Stanga Borusu** *Galvanized Pipe*  
**Nikel Kaplamalı Stanga Borusu** *Nickel Plated Pipe*

### Alüminyum Levhalar Aluminium Sheets

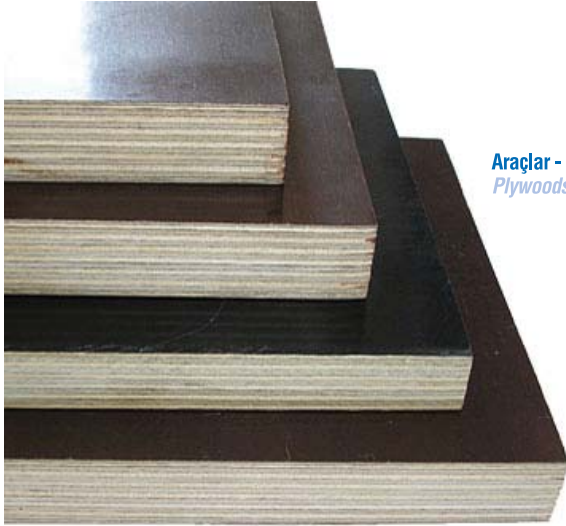


Alüminyum Levha  
Alüminyum Rulo  
Desenli Alüminyum  
Alüminyum Disk ve Şerit  
İthal Alüminyum Levhalar  
Özel ebatlarda sipariş alınır.

Aluminium Sheet  
Aluminium Coils  
Aluminium Trade - Plate  
Aluminium Disk and Band  
Import Aluminium Sheet  
We can accept orders in special size



### Kontraplaklar Plywoods



Araçlar - Taban ve Yan Duvar için Kontraplaklar  
Plywoods for Transports - Floor and side wall



### Kaymaz Yüzeyle Filmli Plywood

Ebat (mm) 1250 x 2500  
Kalınlık (mm) 8 - 40  
Dimensions (mm) 1250 x 2500  
Thickness (mm) 8 - 40

Film 240 g/m<sup>2</sup> film kaplı

### Suya Dayanıklı Plywood

Ebat (mm) 2200 x 1700 - 2200 x 1300 - 2500 x 1250  
Kalınlık (mm) 3 - 30  
Dimensions (mm) 2200 x 1700 - 2200 x 1300 - 2500 x 1250  
Thickness (mm) 3 - 30



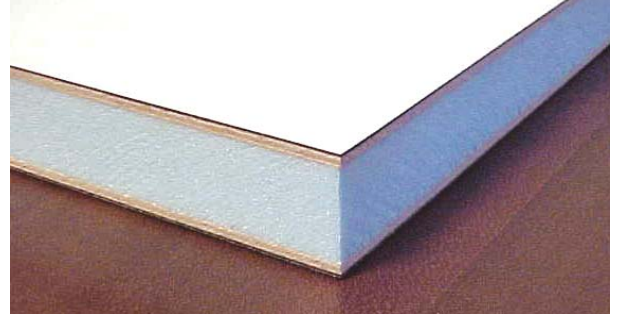
**Poliüretan Köpükler**  
**Polyester Sandviç Paneller**  
**Polyester Levha**

*Polyurethane Foams*  
*Polyester Sandwich Panels*  
*Polyester Sheets*

**Polyester Sandviç Paneller** *Polyester Sandwich Panels*



**Ebat** Max. 14.80 m - 3 m  
**Kalınlık** 15 mm - 120 mm  
**Dimensions** Max. 14.80 m - 3 m  
**Thickness** 15 mm - 120 mm



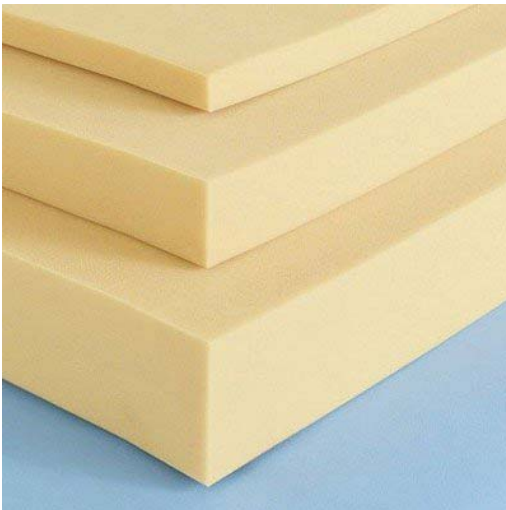
**Polyester Levhalar** *Polyester Sheets*



**Uzunluk** Max 120 m  
**Kalınlık** 0,80 - 6 mm  
**Genişlik** 1000 mm - 3000 mm  
**Lenght** Max 120 m  
**Thickness** 0,80 - 6 mm  
**Width** 1000 mm - 3000 mm



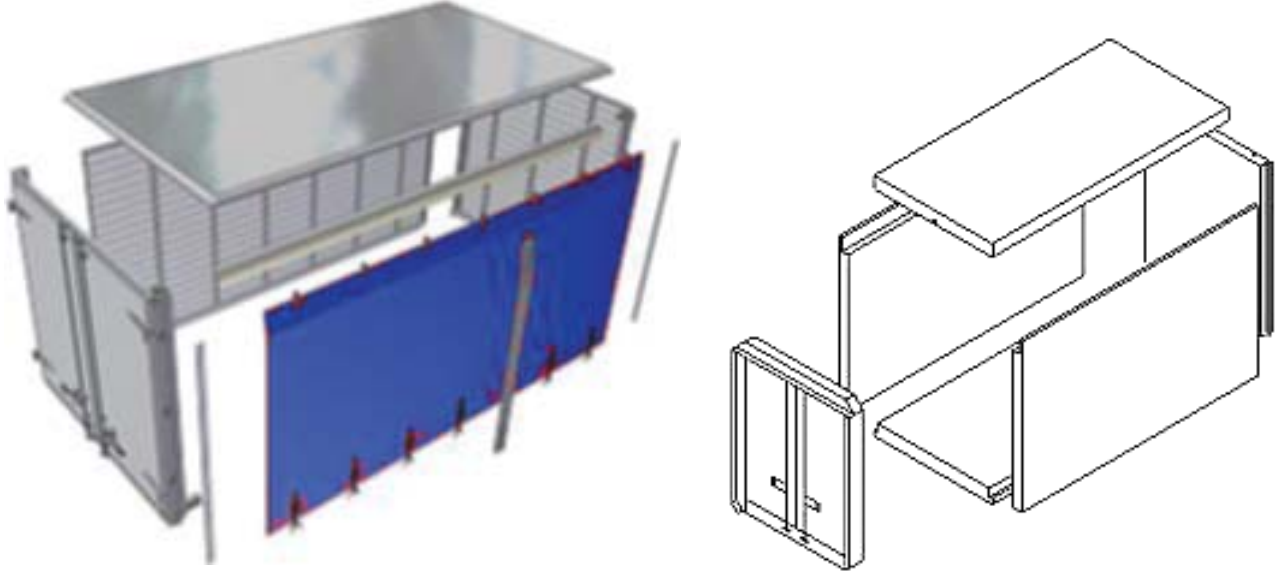
**Poliüretan Köpükler** *Polyurethane Foams*



**Ebat (mm)** 2500 - 1000  
**Kalınlık (mm)** 20 - 100  
**Dimensions (mm)** 2500 - 1000  
**Thickness (mm)** 20 - 100

**Özel sipariş alınır.**  
*We can accept orders in special size*

## Kasa ve Treyler Kit (demonte) Uygulamaları Truck body kits



### Alüminyum Demonte (Kit) Kasa *Aluminium Body Kits*

Max. Uzunluk *Max. Length* : 13,6 mt

Max. Genişlik *Max. Width* : 3 mt

Max. Yükseklik *Max. Height* : 3 mt

### Polyester Demonte (Kit) Kasa *Polyester Body Kits*

Max. Uzunluk *Max. Length* : 13,6 mt

Max. Genişlik *Max. Width* : 3 mt

Max. Yükseklik *Max. Height* : 3 mt

### Sac Demonte (Kit) Kasa *Metal Sheet Body Kits*

Max. Uzunluk *Max. Length* : 13,6 mt

Max. Genişlik *Max. Width* : 3 mt

Max. Yükseklik *Max. Height* : 3 mt

### Sürgülü ve Sabit Perdeli Demonte (Kit) Kasa *The Curtain Sider Body Kits*

Max. Uzunluk *Max. Length* : 13,6 mt

Max. Genişlik *Max. Width* : 3 mt

Max. Yükseklik *Max. Height* : 3 mt

### Havalandırma *Ventilation*



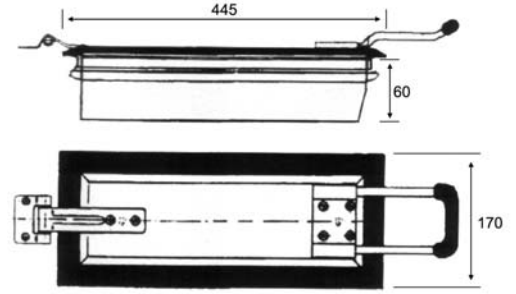
#### KOD / CODE

BEQ20	40x50
BEQ120	50x50
BEQ220	65x50
BEQ320	75x60

### Frigofrik Havalandırma *Ventilation Hatches with External Handle*



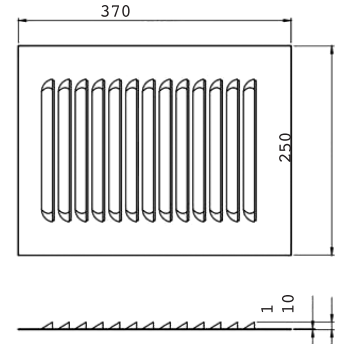
BEQ400



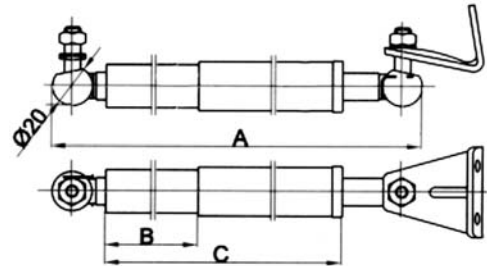
### Panjur *Blinds*



Alüminyum Kod BEQ420	Aluminium Code BEQ420
Paslanmaz Kod BEQ421	Stainless Steel Code BEQ420



### Amortisör *Gas Spring*



KOD / CODE	A	B	C
BEQ520	410	140	345
BEQ620	520	215	455
BEQ720	630	280	565

# Separatör *Seperator* PVC Şerit Perdeler *PVC Strip Curtain*

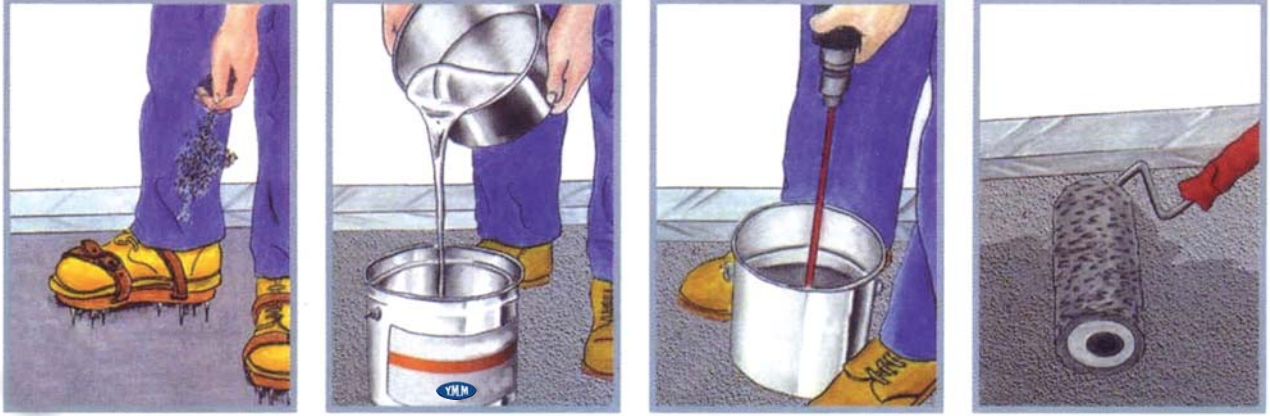


## Hareketli - Katlanabilir Orta Bölmeler *Moving Seperator*



## PVC Şerit Perdeler *PVC Strip Curtain*





### Tanımı

iki komponentli, epoxy bazlı solventsiz self-levelling zemin kaplama malzemesidir.

### Özellikleri

Su, rutubet, asınma, darbe, asit-alkali, deniz suyu ve çoğu kimyasal ve korrozif malzemelere karşı dayanıklı olup; sertleşme sonunda gayet sağlam ve yüksek mekanik dirençli sert bir film meydana getirir. Kolay temizlenir, bakteri barındırmaz, tozuzmaz, sağlığa zararı yoktur.

### Kullanım Alanları

Laboratuvar, hastane, ilaç sanayi, gıda sanayi gibi tozumanın verimliliği ve sağlığı etkilediği tesislerde zemin kaplaması olarak kullanılır. Ayrıca, otomotiv sektöründe kapalı ticari araç kasalarının zeminin kaplanmasında kullanılabilir.

### Kullanım Sekli

Ufak kutudaki serlestirici(B komponenti), büyük kutudaki ana malzemeye (A komponenti) dökülür ve homojen bir karışım sağlanıncaya kadar karıştırılır. Karışım 5-10 dakika dinlendirilir. stenilen kalınlığa uygun testere disli çelik mala seçilmelidir. Kaplama donmadan hava kabarcıklarının oluşumunu engellemek amacıyla kirpi rulo uygulaması yapılmalıdır. Hazırlanan karışım 1 saat içerisinde kullanılmalıdır. Yeni beton ya da çimento sıva uygulamasından sonra tatbik etmek için 21 gün beklenmelidir. Yağ, gres artıkları deterjanlı su ile temizlenir. Yüzeydeki harç artıkları temizlendikten sonra kuru zemine astar uygulanır.

### Product Description

Epoxy Flooring Adhesives is a solvent-free two component polyurethane based filter adhesive.

### Properties

Filter Adhesives resists against humidity, water and most of the chemicals.SG-122 Europol Epoxy Flooring Adhesives has very good filling capacity and thixotropic properties. It contains no solvents.

### Application Area

Epoxy Flooring Adhesives is an adhesive for bonding filter paper to the filter cap. It can also be used as an adhesive in automotive industry, especially in trailers' wall, roof and floors.

### By Hand

The resin component should be thoroughly stirred to incorporate any slight separation, whilst continuing stirring the contents of the hardener container should be added. Continue stirring until a homogeneous mix is obtained. The mixed material must be used within 30-40 minutes of mixing at 20°C.



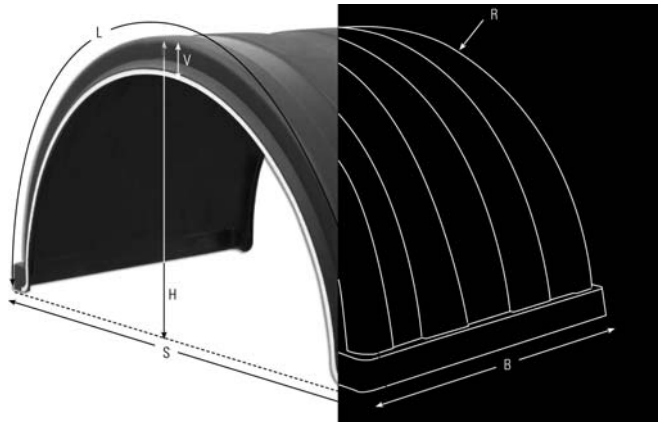
## Üstü Düz Plastik Çamurluk *Flat - Topped Plastic Mudguard*



Ebatlar (mm) *Dimension (mm)*

KOD / CODE	KOD / CODE	B	L	R	S	H	F
Beyaz Şeritli White Border							
DK3010	DK3110	260	1450	380	880	450	400
DK3015	DK3115	450	1480	400	920	460	400
DK3020	DK3120	510	1770	430	1000	550	510

## Plastik Çamurluk Beyaz Şeritli *Plastic Mudguard with White Border*



Ebatlar (mm) *Dimension (mm)*

KOD / CODE	B	L	R	S	H	V
Beyaz Şeritli White Border						
DK1820	670	1950	615	1250	600	80
DK1830	450	2125	680	1365	670	80
DK1840	530	2125	680	1365	670	80
DK1850	690	2125	680	1365	670	80

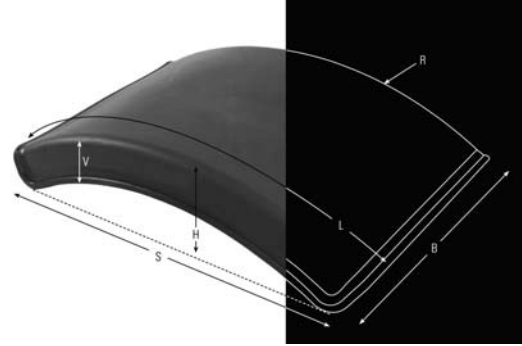
### Plastik Çamurluk *Plastic Mudguard*



Ebatlar (mm) *Dimension (mm)*

KOD / CODE	KOD / CODE	B	L	R	S	H	V
	Beyaz Şeritli White Border						
DK1510		270	1300	420	840	410	60
DK1515	DK1615	410	1350	430	860	430	60
DK1520	DK1620	450	1350	430	860	430	60
DK1525		450	1570	490	980	510	60
DK1530		500	1620	500	1000	520	60
DK1535	DK1635	500	1700	550	1100	540	75
DK1540	DK1640	550	1700	550	1100	540	75
DK1545		550	1780	560	1120	570	60
DK1550	DK1650	550	1900	630	1280	600	75
DK1555	DK1655	600	1700	550	1100	540	75
DK1560		600	1840	580	1160	590	60
DK1565	DK1665	600	1900	630	1280	600	75
DK1570	DK1670	650	1900	630	1280	600	75
DK1575	DK1675	430	1900	650	1300	580	75
DK1580	DK1680	430	2125	650	1300	690	75
DK1585	DK1685	670	2125	670	1340	680	75

## Yarım Plastik Çamurluk *Plastic Half Wing Mudguard*

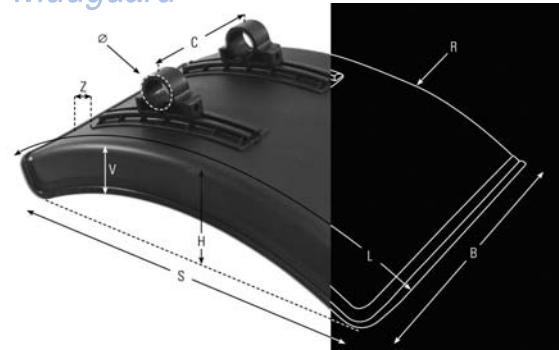


Ebatlar (mm) *Dimension (mm)*

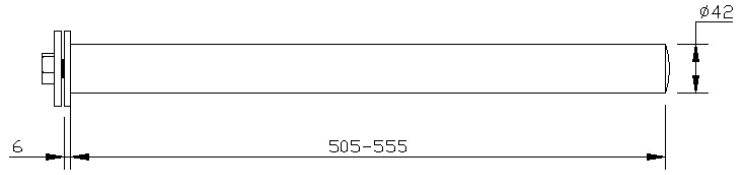
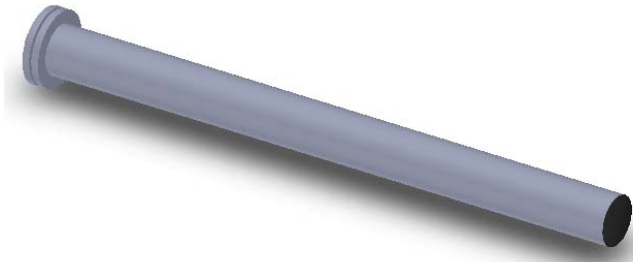
KOD / CODE	KOD / CODE	B	L	R	S	H	V
Beyaz Şeritli White Border							
DK1110	DK1010	430	700	650	670	145	75
DK1115	DK1015	500	700	550	650	160	75
DK1120	DK1020	550	700	560	635	140	60
DK1125	DK1025	600	700	580	660	140	60
DK1130	DK1030	670	700	630	670	145	75
DK1135	DK1035	430	800	650	755	165	75
DK1140	DK1040	500	800	550	730	185	75
DK1145	DK1045	550	800	560	735	165	60
DK1150	DK1050	600	800	580	740	165	60
DK1155	DK1055	670	800	630	750	170	75
DK1160	DK1060	430	1000	650	910	225	75
DK1165	DK1065	670	1000	670	905	220	75

## Ayarlanabilir Kelepçeli Plastik Çamurluk

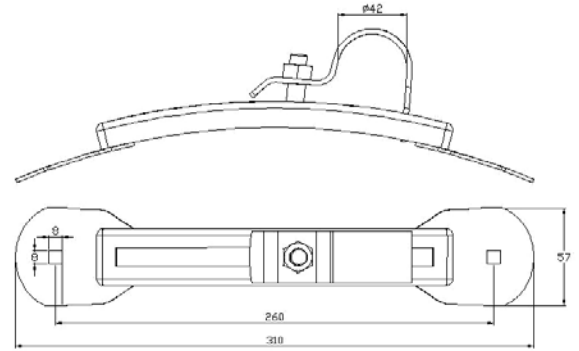
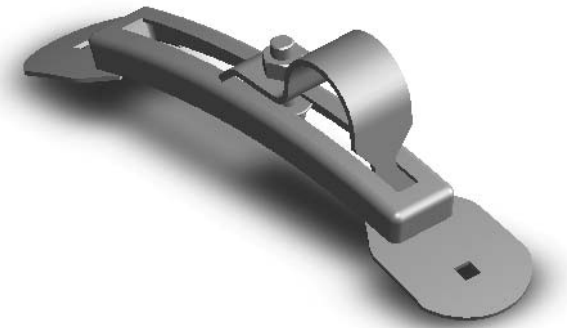
*Plastic Half Wing with Adjustable Supports Mudguard*



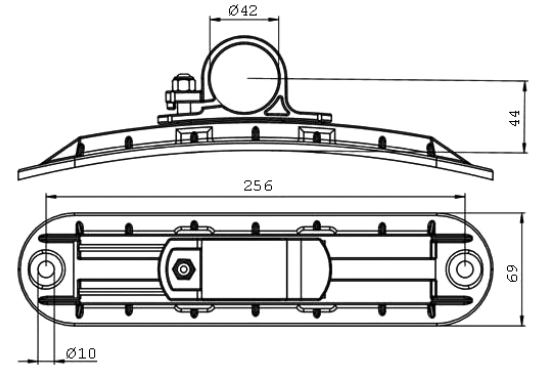
KOD / CODE	KOD / CODE	B	L	R	S	H	V	C	Z	Ø
Beyaz Şeritli White Border										
DK2110	DK2010	430	700	650	670	145	75	210	100	42
DK2115	DK2015	500	700	550	650	160	75	210	100	42
DK2130	DK2030	670	700	630	670	145	75	450	100	42
DK2135	DK2035	430	800	650	755	165	75	210	150	42
DK2140	DK2040	500	800	550	730	185	75	210	150	42
DK2155	DK2055	670	800	630	750	170	75	450	150	42
DK2160	DK2060	430	1000	650	910	225	75	210	250	42
DK2165	DK2065	670	1000	670	905	220	75	450	250	42



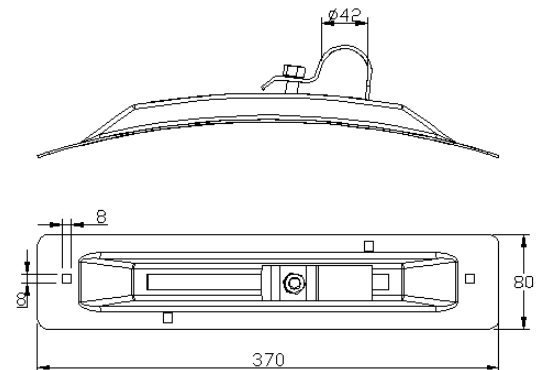
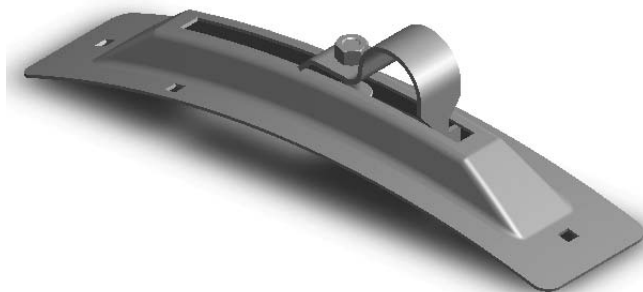
**Çamurluk Borusu Kod YMM99** *Tube for Mudguard Code YMM99*



**Çamurluk Kelepçesi Kod YMM100** *Tube for Mudguard Code YMM100*



**Çamurluk Kelepçesi Plastik Kod YMM101** *Tube for Mudguard Plastic Code YMM101*



**Çamurluk Kelepçesi Kod YMM102** *Tube for Mudguard Code YMM102*

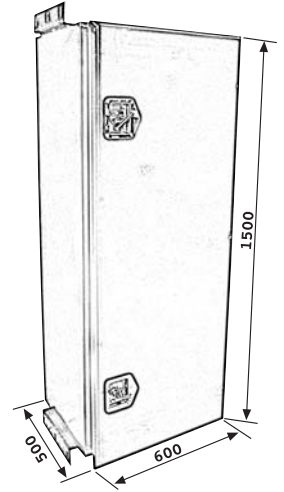
Plastik Alet Çantası *Toolbox in Plastic (Europlex Lock)*



Sac Dolap *Sheet Box*



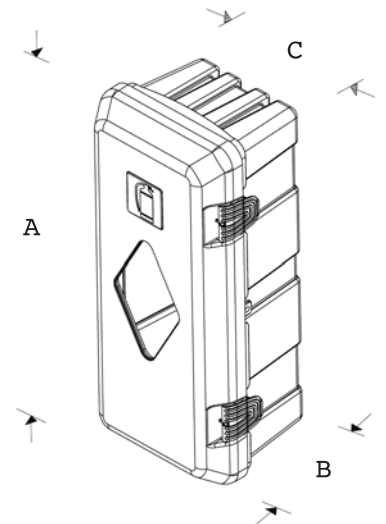
KOD / CODE  
S10



Plastik Yangın Söndürme Aleti Kutusu *Fire Extinguisher Box in Plastic*

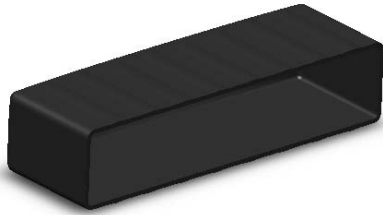
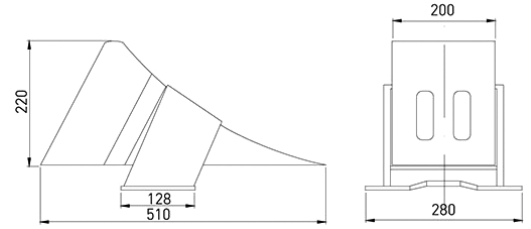


KOD / CODE	A	B	C
V6510 Siyah / Black	675	250	310
V6515 Kırmızı / Red	675	250	310
V6520	675	250	310

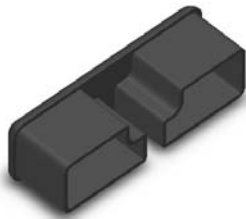
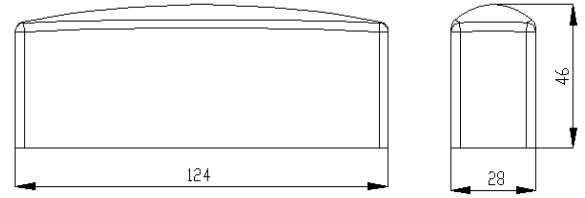




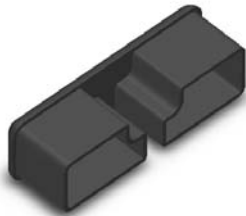
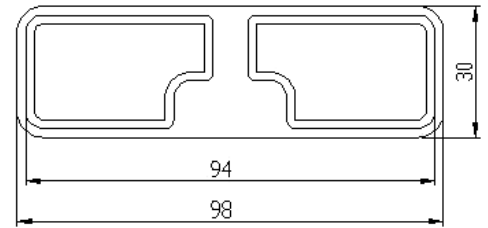
**Plastik Takoz Kod D9210** *Plastic Chock Code D9210*



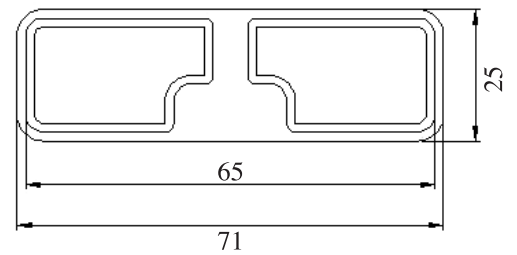
**Plastik Tahtalık Başlığı Kod BEQ40** *Plastic Cap Code BEQ40*



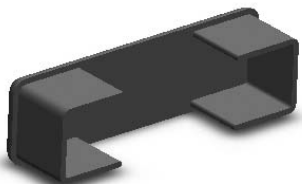
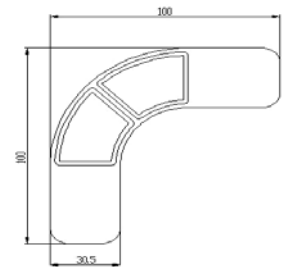
**Plastik Bisikletlik Başlığı Kod BEQ41** *Plastic Cap Code BEQ41*



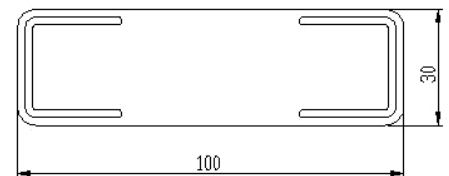
**Plastik Bisikletlik Başlığı Kod BEQ41-Y** *Plastic Cap Code BEQ41-Y*



**Bisikletlik Tutamağı Plastik Başlık Kod BEQ041** *Plastic Corner Cap Code BEQ041*



**Plastik Bisikletlik Başlığı Kod BEQ141** *Plastic Cap Code BEQ141*



LGH 01



LGH 02



LGH 03



LGH 04



LGH 05



LGH 06



LGH 07



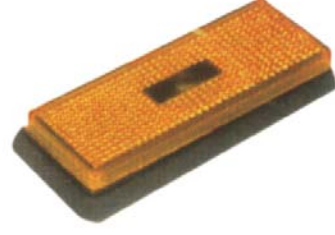
LGH 08



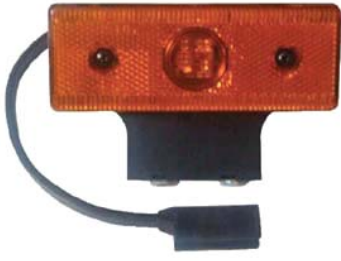
LGH 09



LGH 10



LGH 11



LGH 12



LGH 13



LGH 14



LGH 15



LGH 16





LGH 17



LGH 18



LGH 19



LGH 20



LGH 21



LGH 22



LGH 30



LGH 24



LGH 25



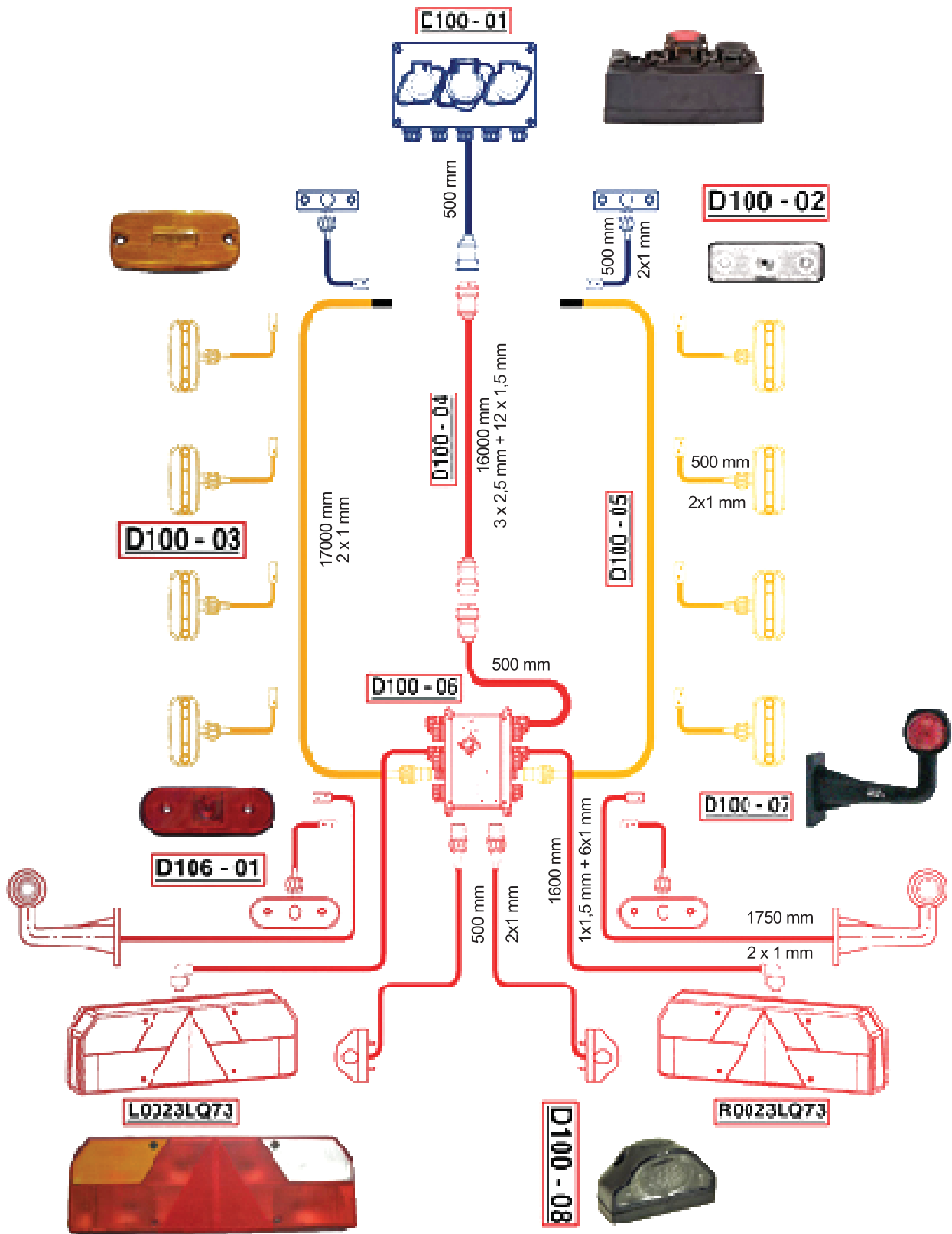
LGH 26



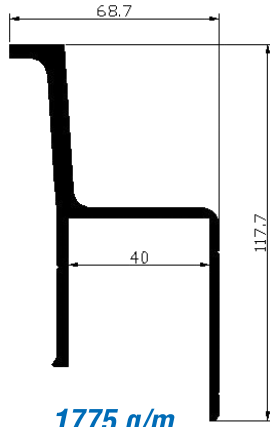
LGH 27



### LGH 28

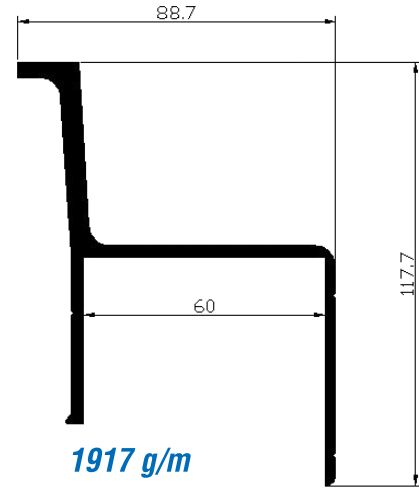


**2568**



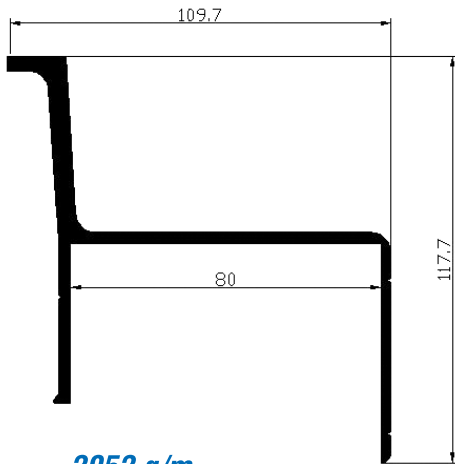
**1775 g/m**

**2569**



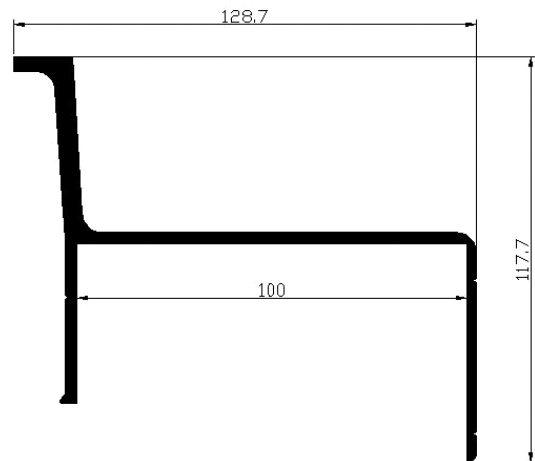
**1917 g/m**

**2570**



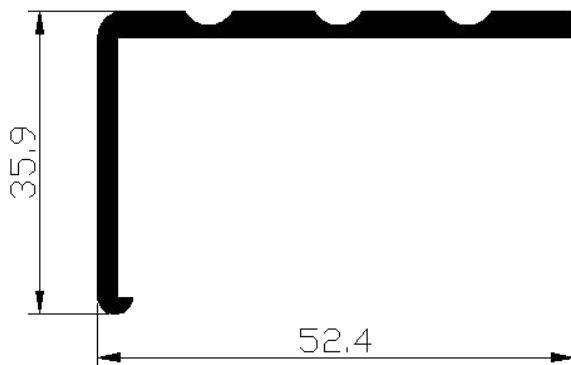
**2052 g/m**

**2571**



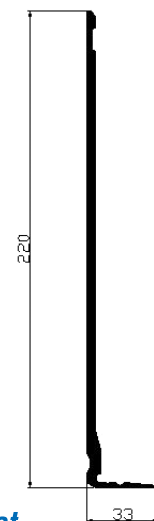
**2193 g/m**

**2857**



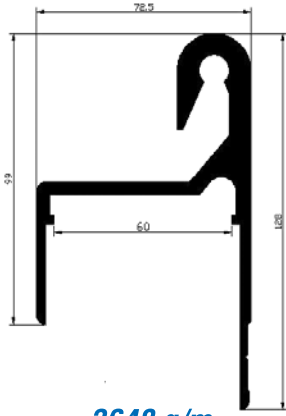
**729 g/m**

**368**



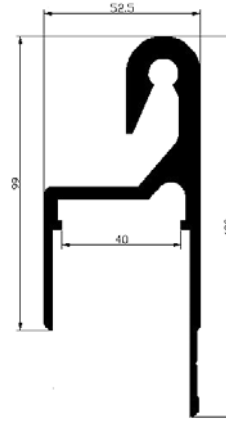
**2340 g/adet**

**2420**



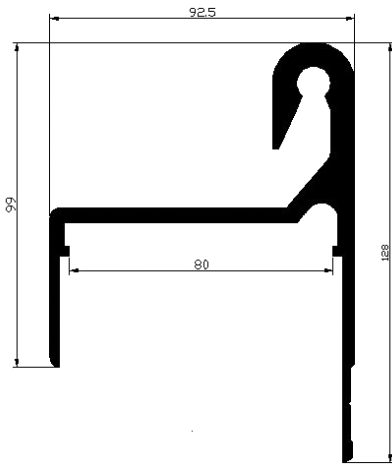
**3648 g/m**

**2423**



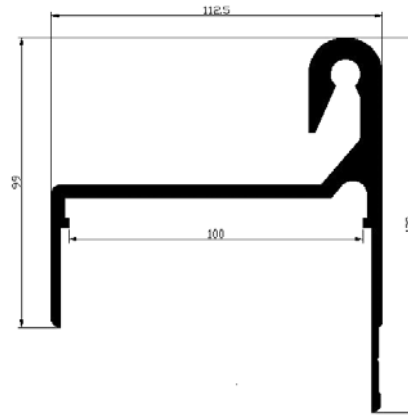
**3416 g/m**

**2566**



**3878 g/m**

**2567**



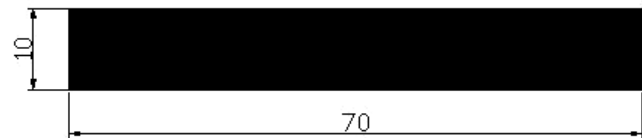
**4110 g/m**

**1260**



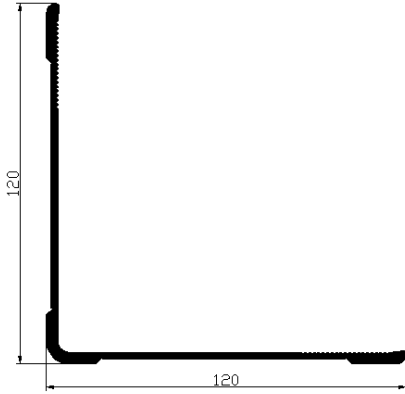
**1626 g/m**

**1270**



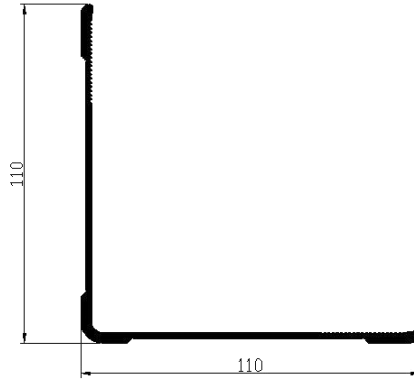
**1897 g/m**

2520



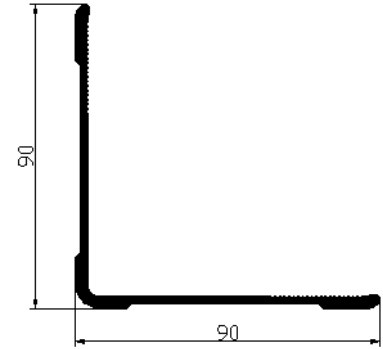
1520 g/m

2525



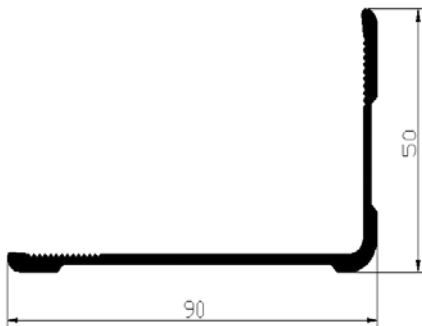
1230 g/m

2599



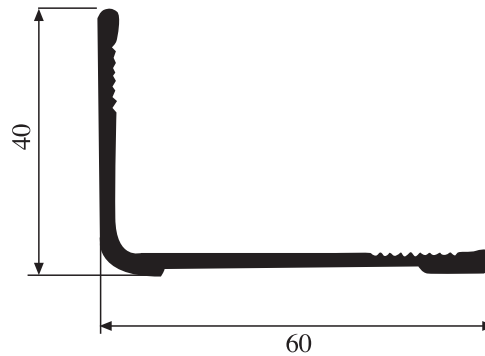
1140 g/m

1989



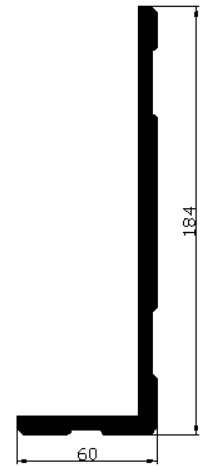
877 g/m

1789



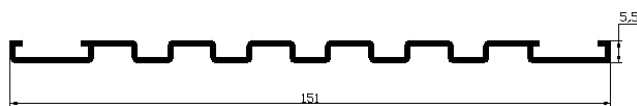
590 g/m

364



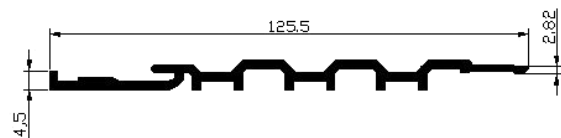
2772 g/m

1330



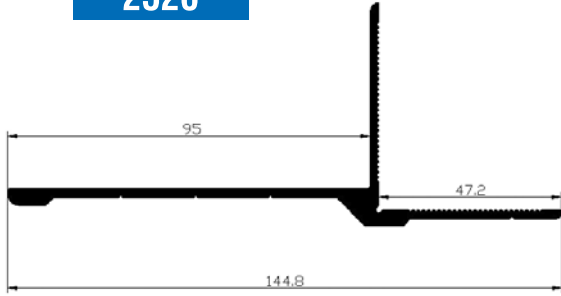
810 g/m

2957



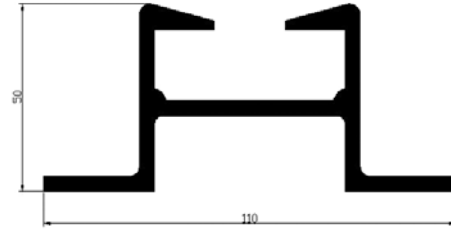
1025 g/m

**2526**



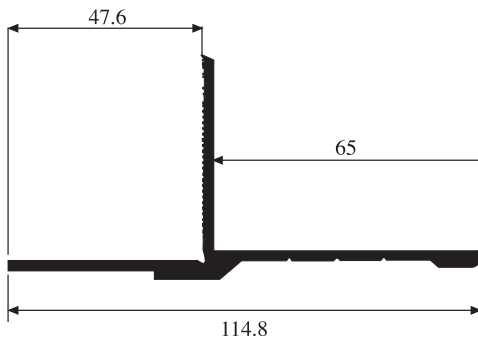
**1365 g/m**

**2607**



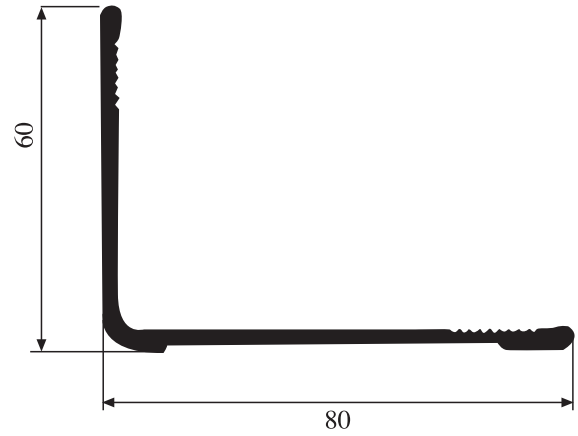
**2662 g/m**

**2526-2**



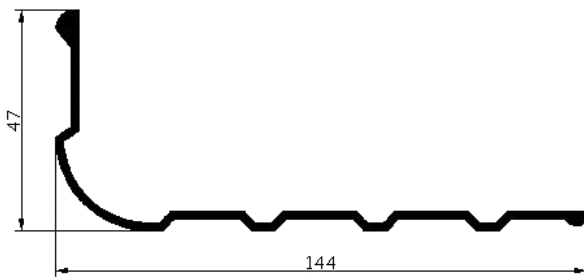
**1170 g/m**

**1689**



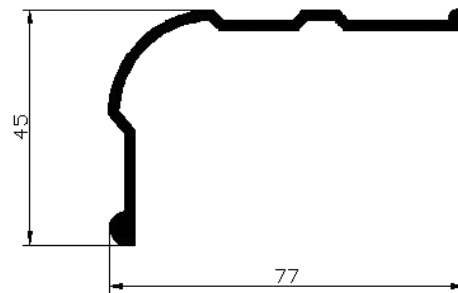
**820 g/m**

**96-208**



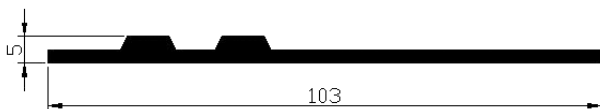
**1320 g/m**

**96 - 209**



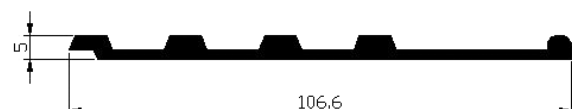
**972 g/m**

**1296**



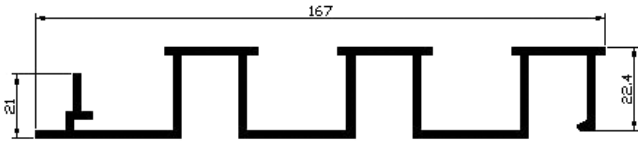
**553 g/m**

**1297**



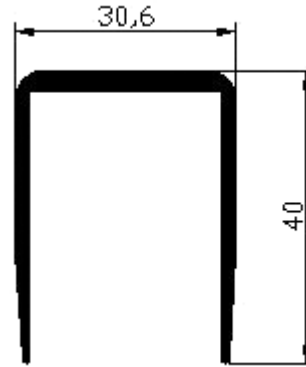
**705 g/m**

2606



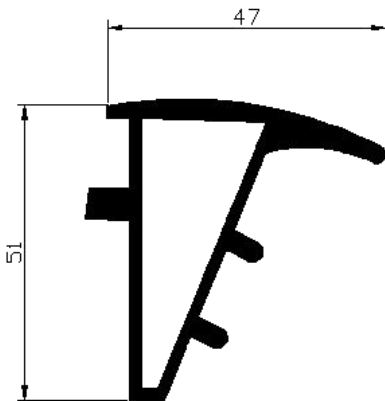
1804 g/m

2371



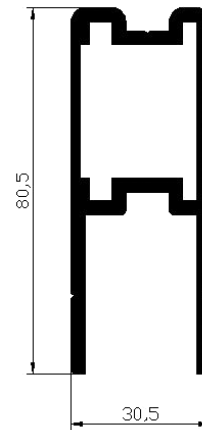
740 g/m

2443



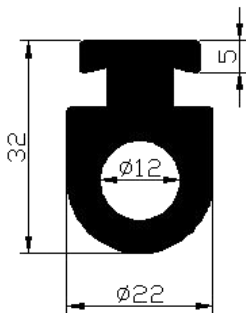
1293 g/m

2746



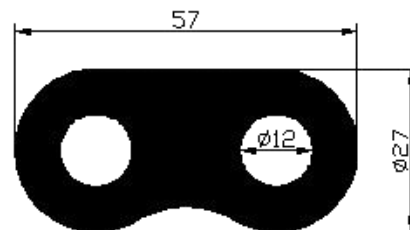
1499 g/m

2752



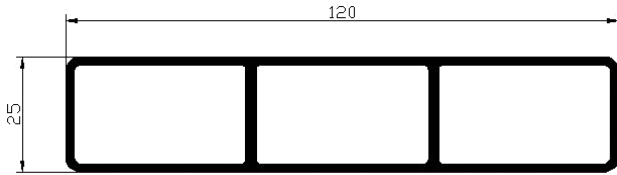
1191 g/m

2812



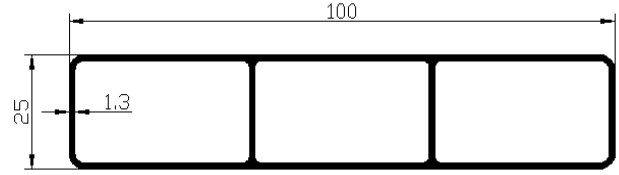
2085 g/m

**2622**



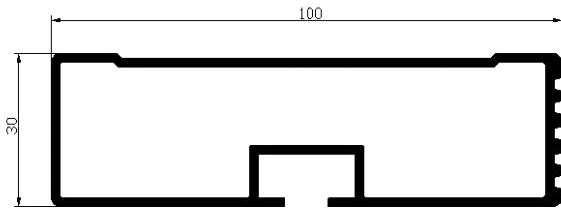
*1595 g/m*

**3424**



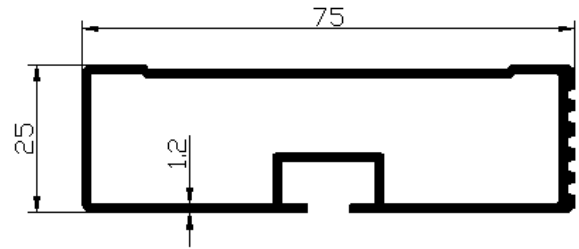
*1329 g/m*

**2859**



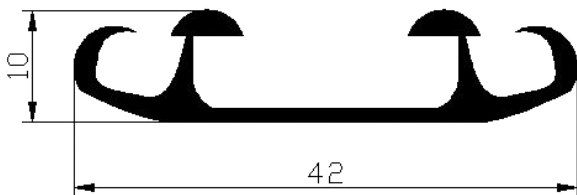
*1556 g/m*

**3446**



*1312 g/m*

**1235**



*305 g/m*

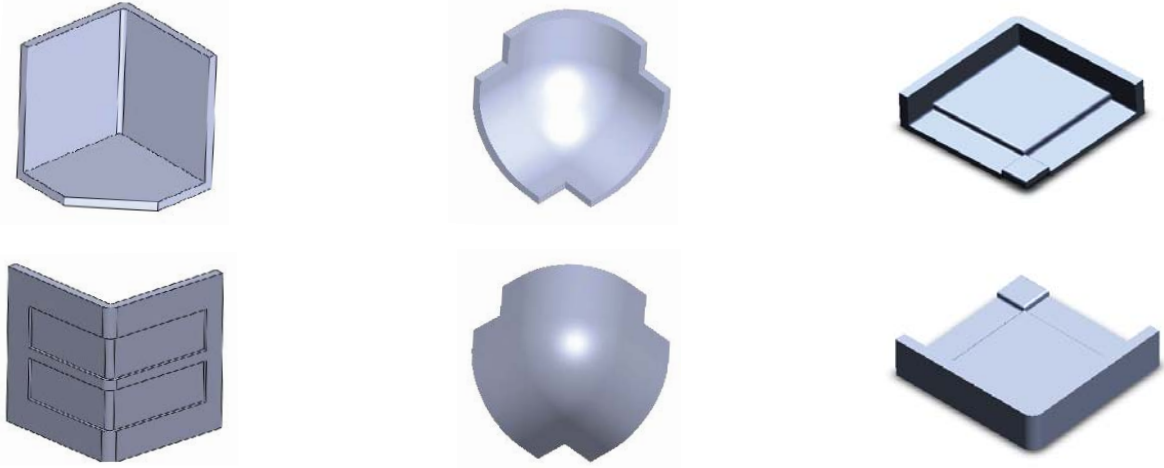
**1236**



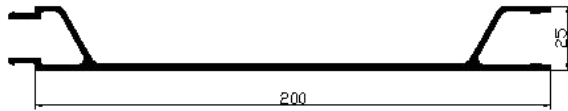
*115 g/m*



**K-2858**

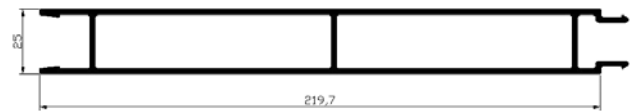


**2372**



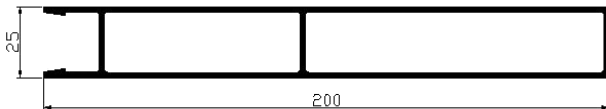
**2015 g/m**

**2373**



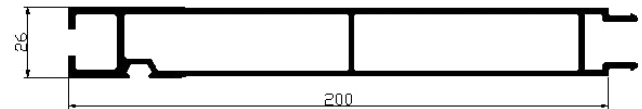
**2549 g/m**

**2374**



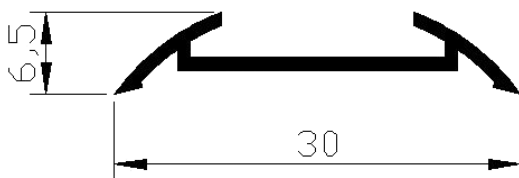
**2367 g/m**

**2375**



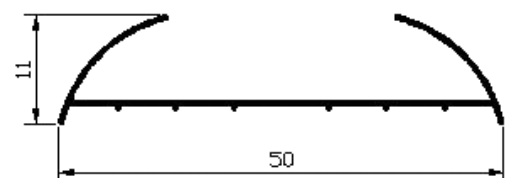
**3025 g/m**

**1221**



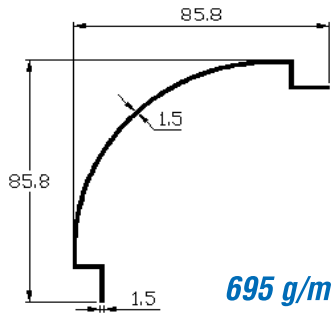
**115 g/m**

**1231**

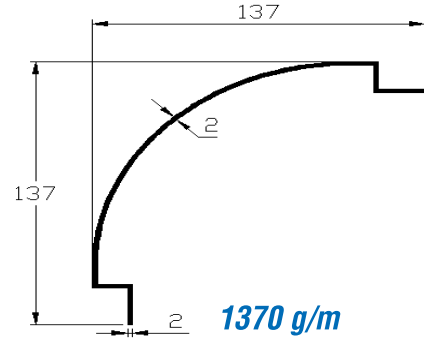


**175 g/m**

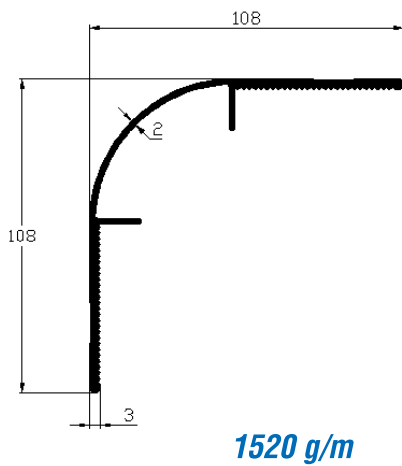
**2499**



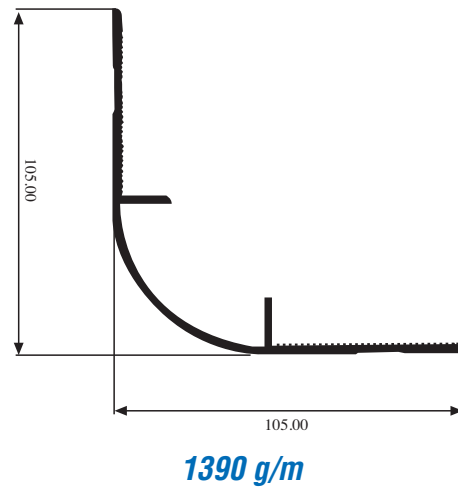
**2402**



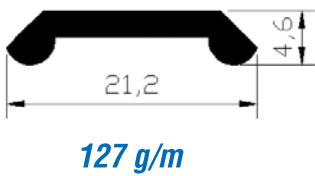
**2403**



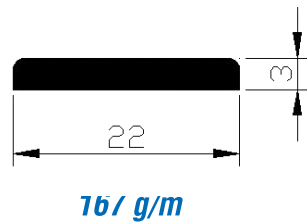
**2403-2**



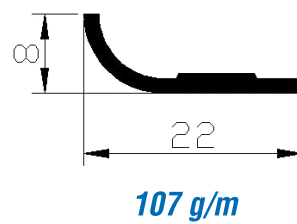
**1237**



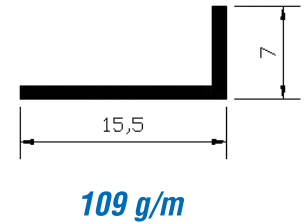
**1245**



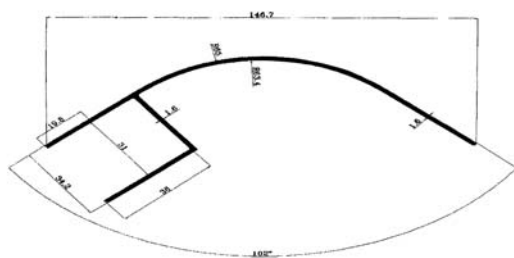
**1250**



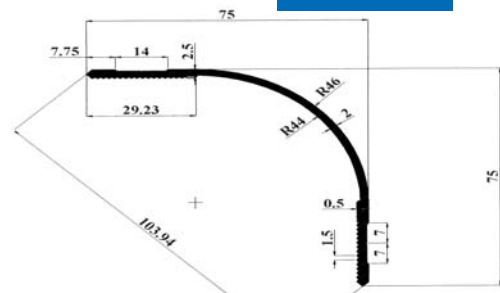
**1273**



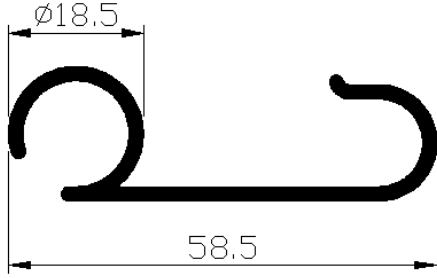
**3403**



**4403**

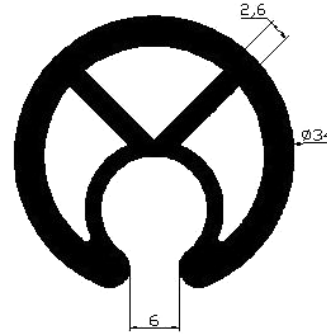


**3000**



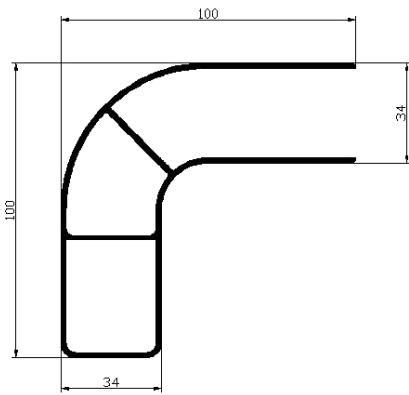
**667 g/m**

**3001**



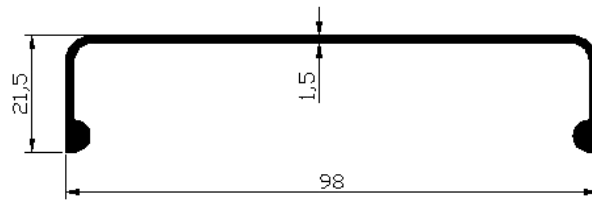
**1067 g/m**

**1288**



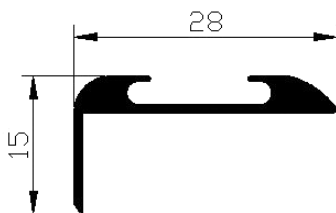
**1898 g/m**

**1774**



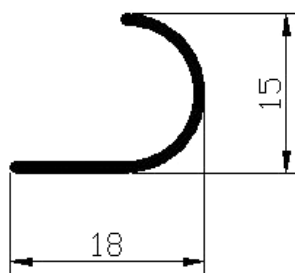
**603 g/m**

**1503**



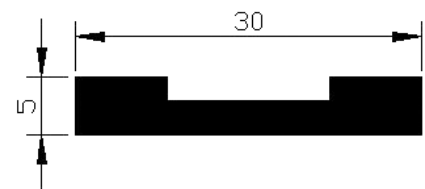
**200 g/m**

**1324**



**94 g/m**

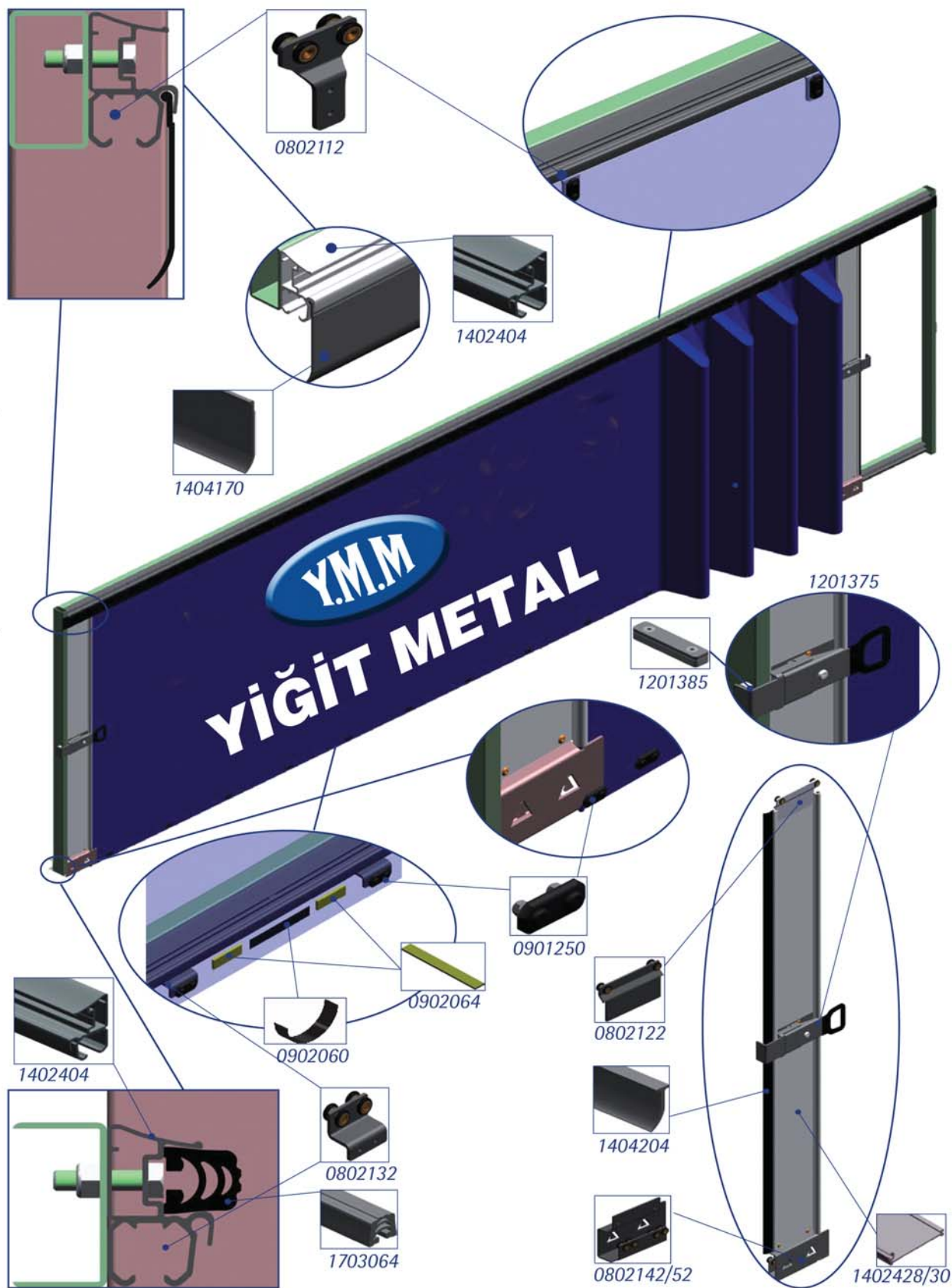
**1493**

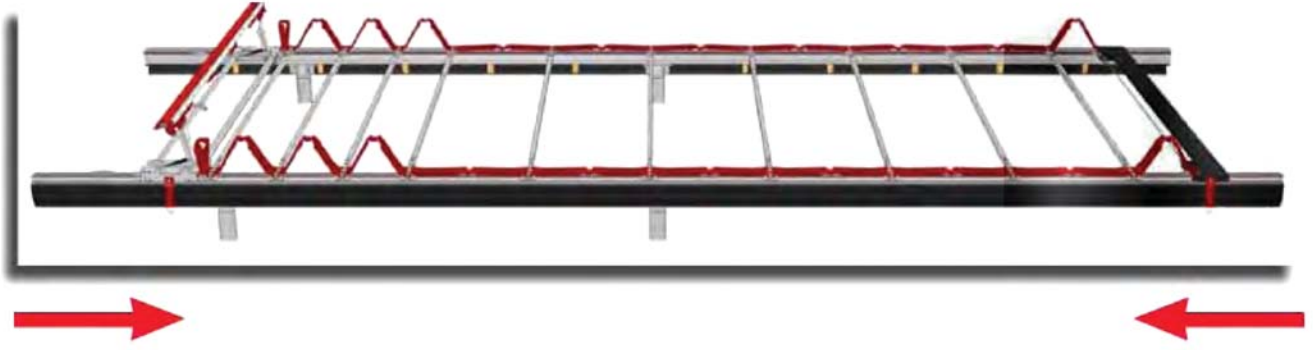


**300 g/m**



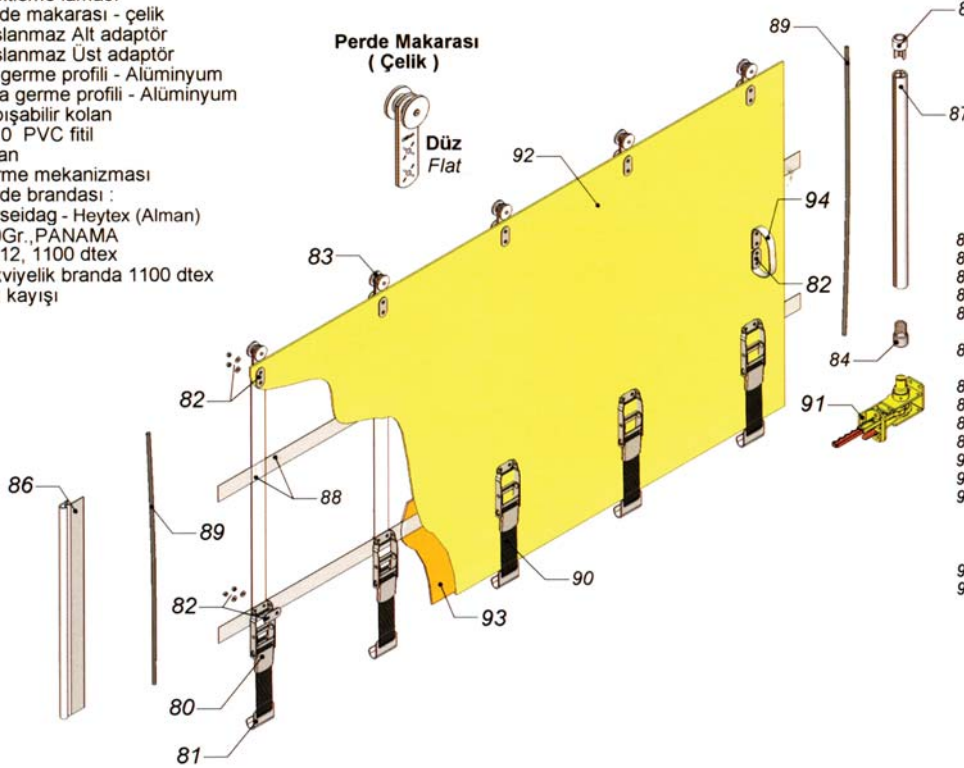
# Ada Slider System *Ada Slider System*





### Tokalı Sistem *Buckle System*

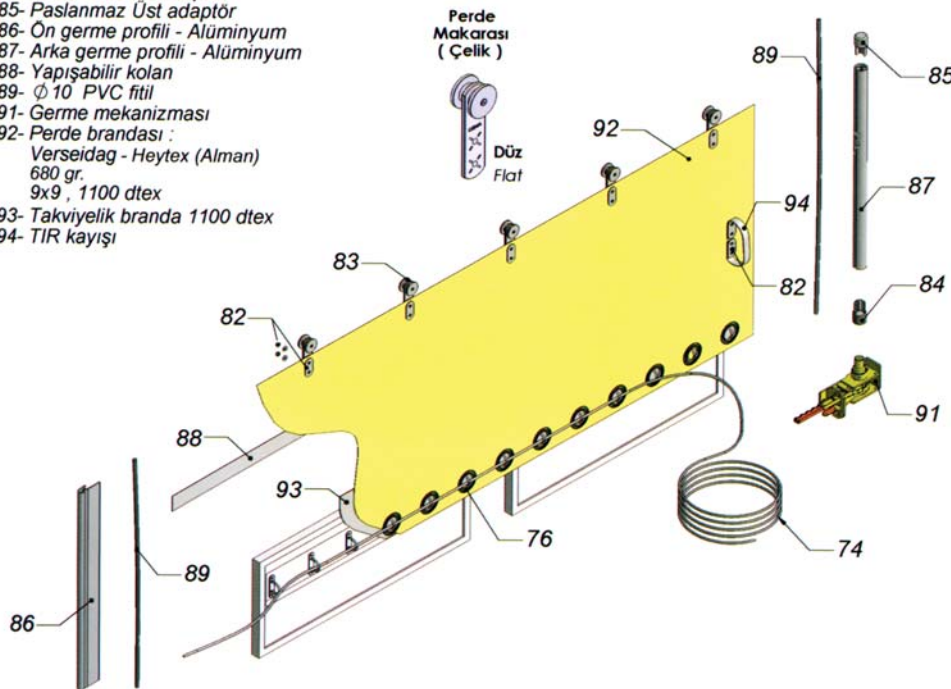
- 80- Paslanmaz toka
- 81- Paslanmaz kanca
- 82- Sabitleme laması
- 83- Perde makarası - çelik
- 84- Paslanmaz Alt adaptör
- 85- Paslanmaz Üst adaptör
- 86- Ön germe profili - Alüminyum
- 87- Arka germe profili - Alüminyum
- 88- Yapışabilir kolan
- 89- Ø 10 PVC fitil
- 90- Kolan
- 91- Germe mekanizması
- 92- Perde brandası :  
Verseidag - Heytex (Alman)  
900Gr., PANAMA  
12x12, 1100 dtex
- 93- Takviyelik branda 1100 dtex
- 94- TIR kayışı



- 80- Buckle ( Stainless steel )
- 81- Hook ( Stainless steel )
- 82- Fixing plate ( Stainless steel )
- 83- Curtain runner - Steel
- 84- Adaptor - Lower part ( Stainless steel )
- 85- Adaptor - Upper part ( Stainless steel )
- 86- Front alu-rail
- 87- Rear alu-rail
- 88- Adhasive Webbing
- 89- Ø 10 PVC cord
- 90- Webbing
- 91- Ratchet ( Left - Right )
- 92- Side Curtain tarpaulin :  
Verseidag - Heytex (Germany)  
900Gr., PANAMA,  
12x12, 1100 dtex
- 93- Reinforced tarpaulin 1100 dtex
- 94- Strap TIR

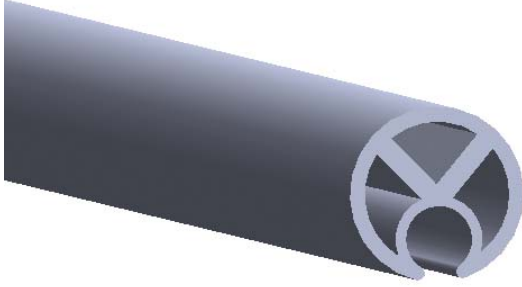
### Kancalı Sistem *Hook System*

- 74- Şeffaf PVC kaplı çelik halat
- 76- Kapsül
- 82- Sabitleme laması
- 83- Perde makarası - Çelik
- 84- Paslanmaz Alt adaptör
- 85- Paslanmaz Üst adaptör
- 86- Ön germe profili - Alüminyum
- 87- Arka germe profili - Alüminyum
- 88- Yapışabilir kolan
- 89- Ø 10 PVC fitil
- 91- Germe mekanizması
- 92- Perde brandası :  
Verseidag - Heytex (Alman)  
680 gr.  
9x9 , 1100 dtex
- 93- Takviyelik branda 1100 dtex
- 94- TIR kayışı

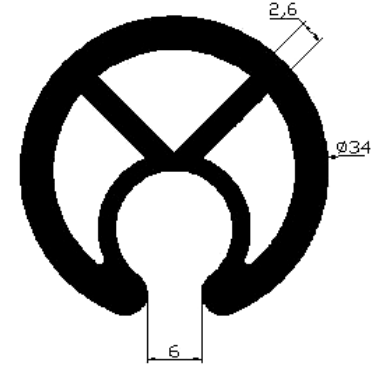


- 74- Steel cable  
Transparance PVC
- 76- Eyelet
- 82- Fixing plate ( Stainless steel )
- 83- Curtain runner - Steel
- 84- Adaptor - Lower part ( Stainless steel )
- 85- Adaptor - Upper part ( Stainless steel )
- 86- Front alu-rail
- 87- Rear alu-rail
- 88- Adhasive Webbing
- 89- Ø 10 PVC cord
- 91- Ratchet ( Left - Right )
- 92- Side Curtain tarpaulin :  
Verseidag - Heytex (Germany)  
680 gr., 9x9, 1100 dtex
- 93- Reinforced tarpaulin 1100 dtex
- 94- Strap TIR

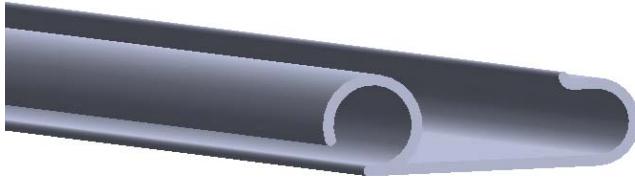
ALT 01



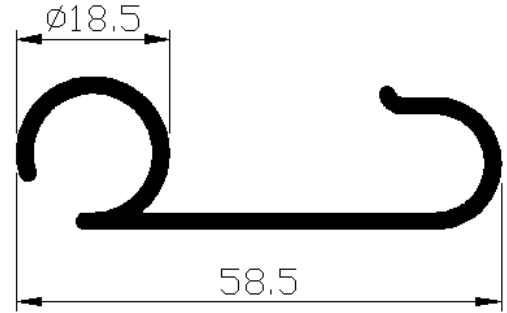
Alüminyum Gerdirme Çubuğu *Rear Aluminium Rail*



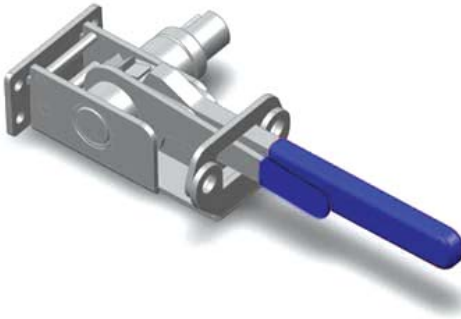
ALT 02



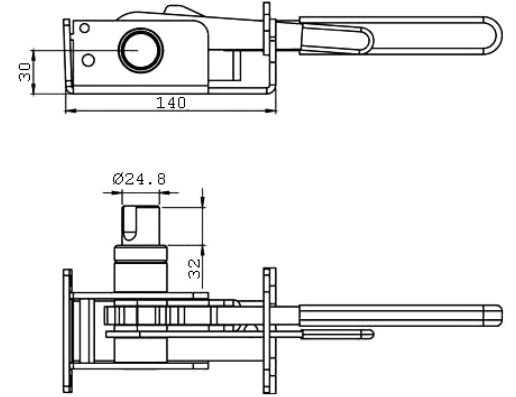
Alüminyum Gerdirme Çubuğu *Rear Aluminium Rail*



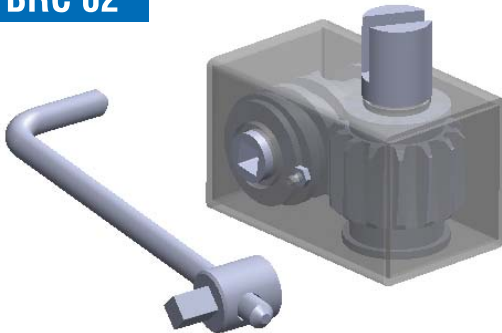
BRC 01



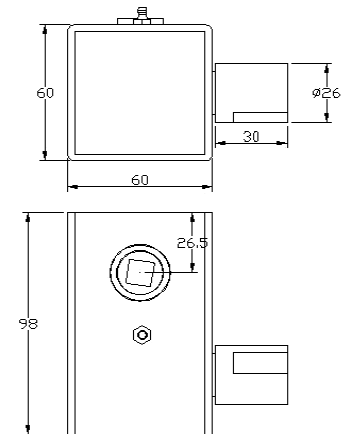
Branda Gerdirme Aparatı *Ratchet*



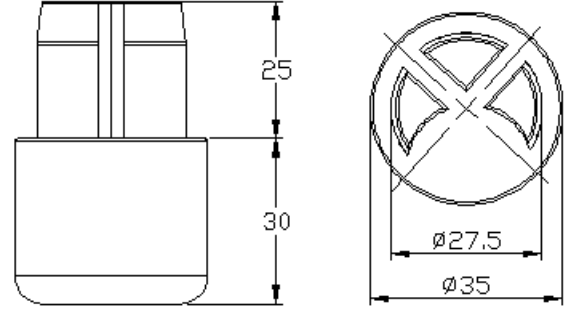
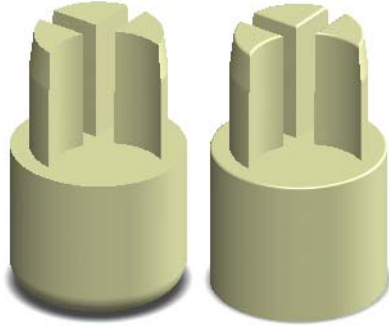
BRC 02



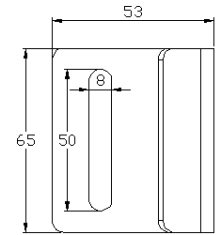
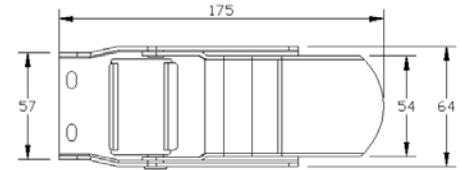
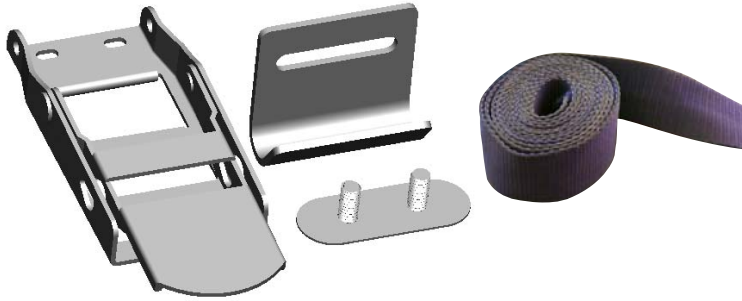
Branda Gerdirme Aparatı *Ratchet*



**TNT 07**



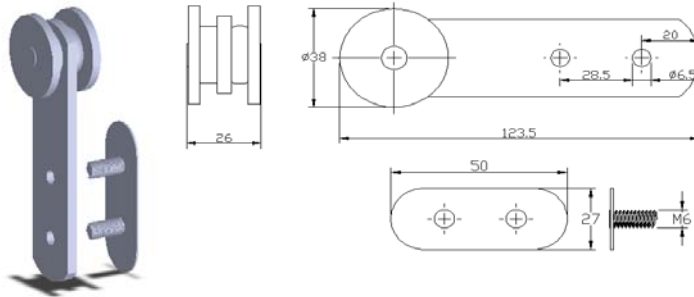
**Alt ve Üst Adaptör** *Adaptor Lower - Upper*



**Paslanmaz Toka ve Kanca Kod TNT 05** *Stainless Steel Buckle and Hook Code TNT 05*

**Galvanizli Toka ve Kanca Kod TNT 051** *Galvanized Buckle and Hook Code TNT 051*

**YMM93**



**Perde Makarası** *Sliding Curtain Runner*

**TNT34-4**

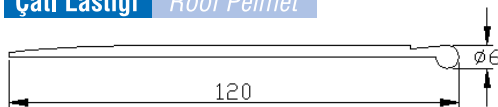


**Yapışabilir Kolan** *Weldable Webbing*

**YRCK 01**



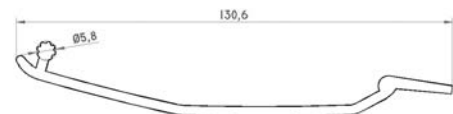
**Çatı Lastiği** *Roof Pelmet*



**YRCK02**

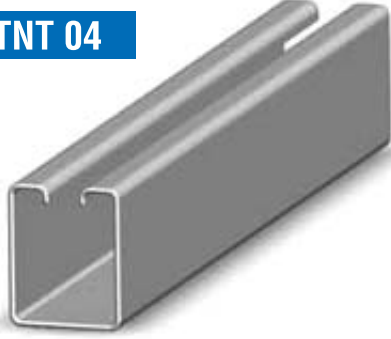


**Çatı Lastiği** *Roof Pelmet*

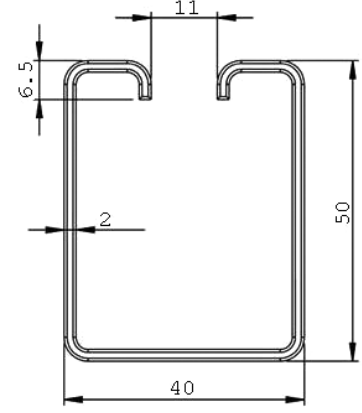




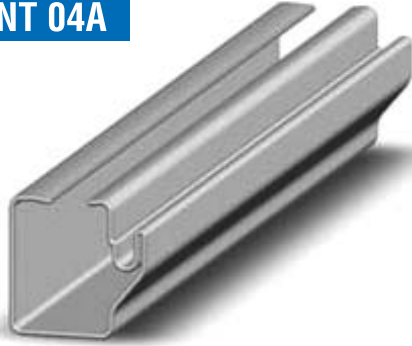
TNT 04



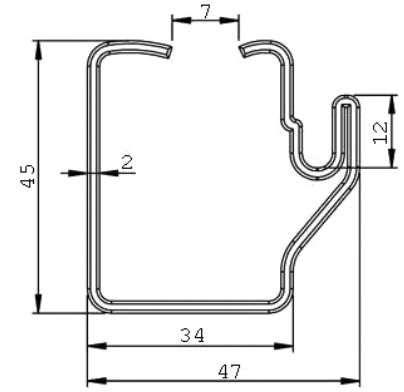
Çelik Baba Rayı Sliding Piller Rail



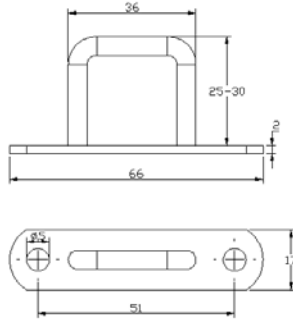
TNT 04A



Çelik Perde Rayı Side Curtain Rail

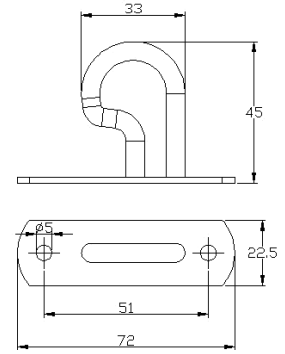


YMM 94



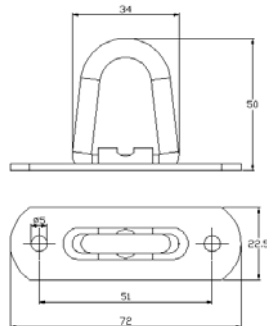
Kanca Hook

YMM 95



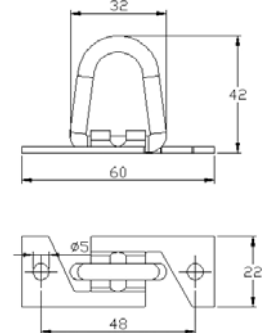
Kanca Hook

YMM 96



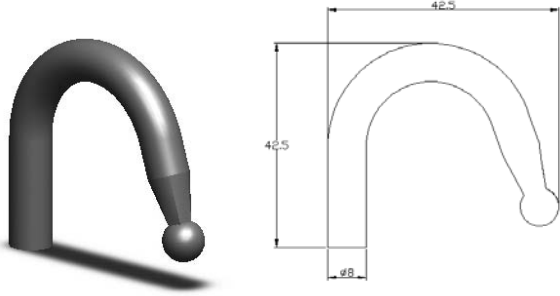
Kanca Hook

YMM 96A



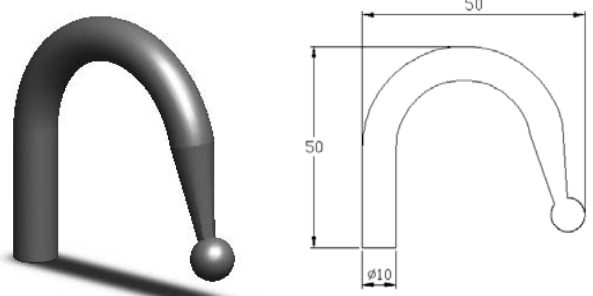
Kanca Hook

**YMM 01**



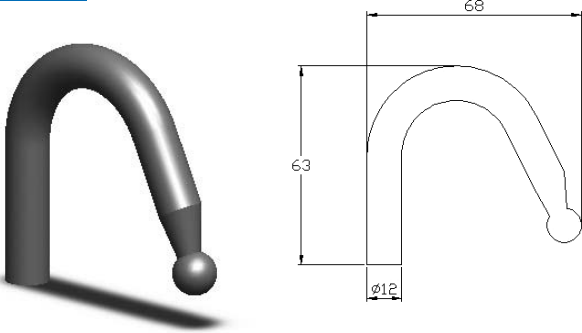
**8 mm Bagaj Kancası** 8 mm Hook

**YMM 02**



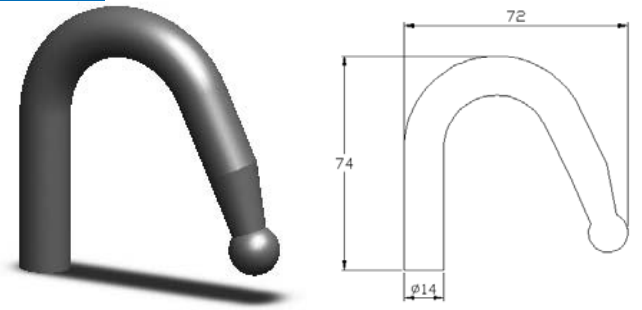
**10 mm Bagaj Kancası** 10 mm Hook

**YMM 03**



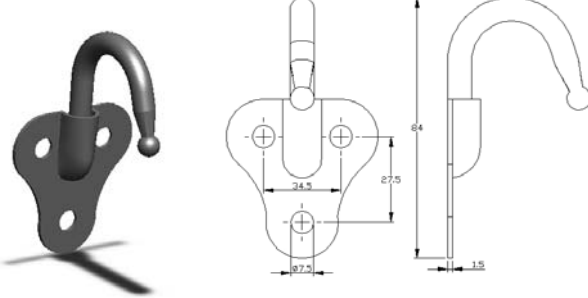
**12 mm Bagaj Kancası** 12 mm Hook

**YMM 04**



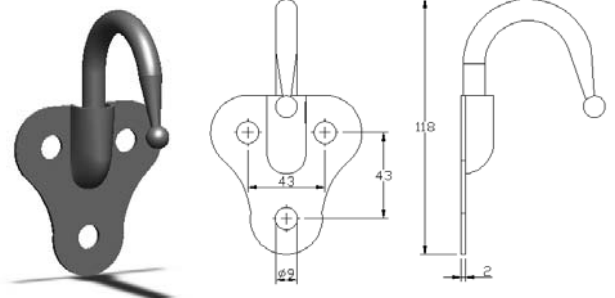
**14 mm Bagaj Kancası** 14 mm Hook

**YMM 05**



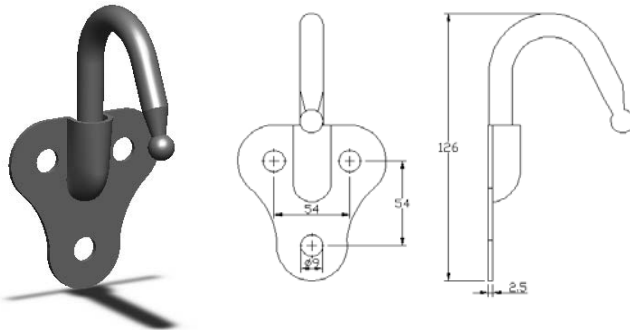
**8 mm Saçlı Kanca** 8 mm Hook

**YMM 06**



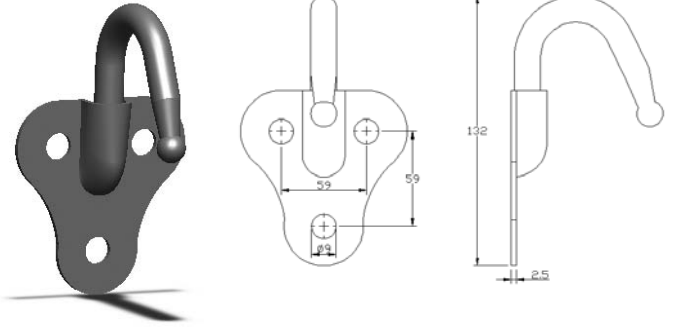
**11 mm Saçlı Kanca** 11 mm Hook

**YMM 07**



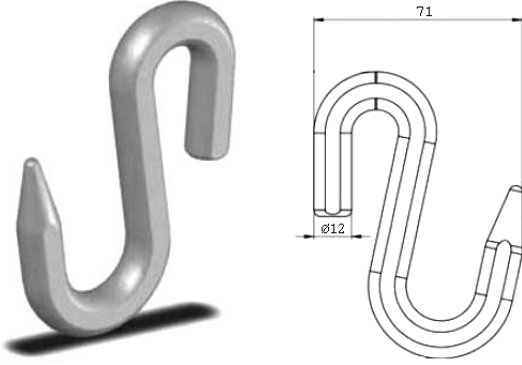
**12 mm Saçlı Kanca** 12 mm Hook

**YMM 08**



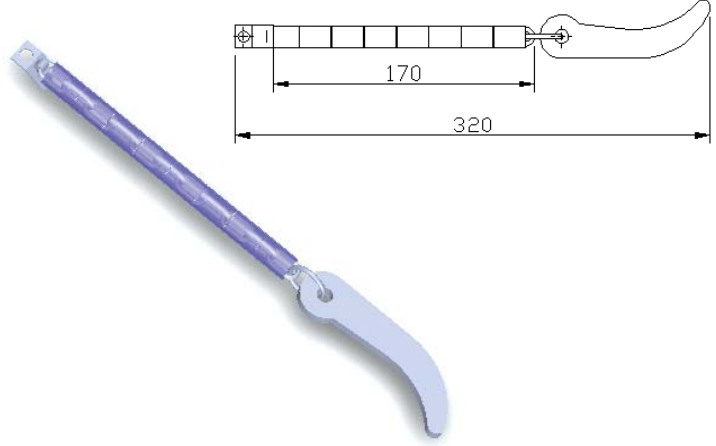
**14 mm Saçlı Kanca** 14 mm Hook

YMM 09



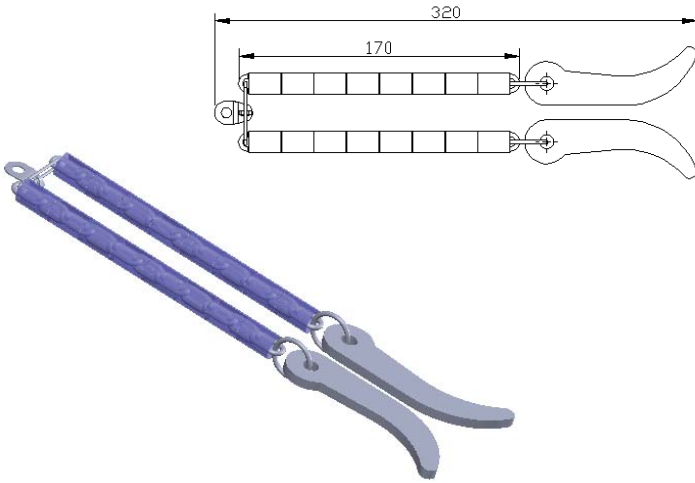
S Kanca *S Hook*

YMM10



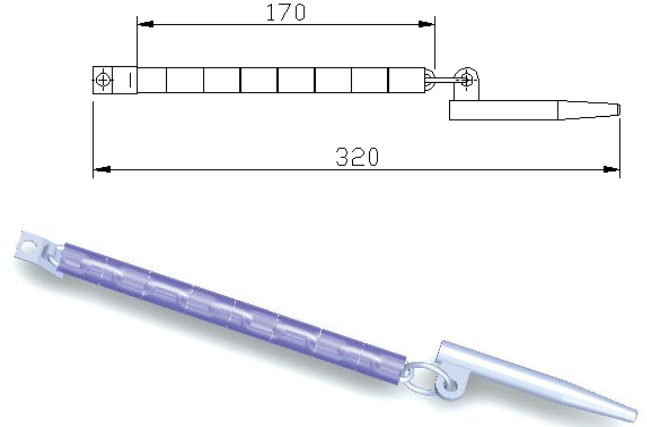
Tekli Hortumlu Kama *Single Chain Pin*

YMM11



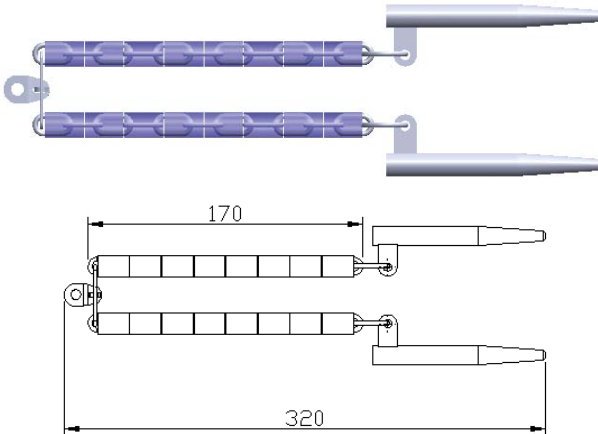
Çiftli Hortumlu Kama *Single Chain Pin*

YMM12



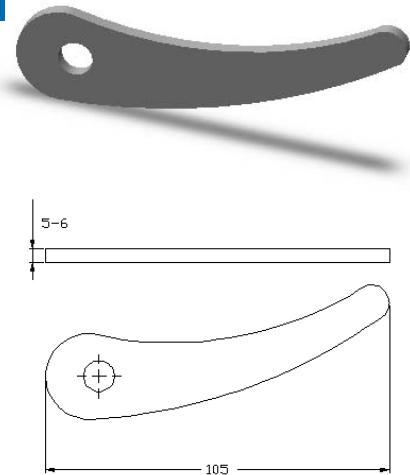
Yuvarlak Tekli Hortumlu Kama  
*Round - Single Chain Pin*

YMM13



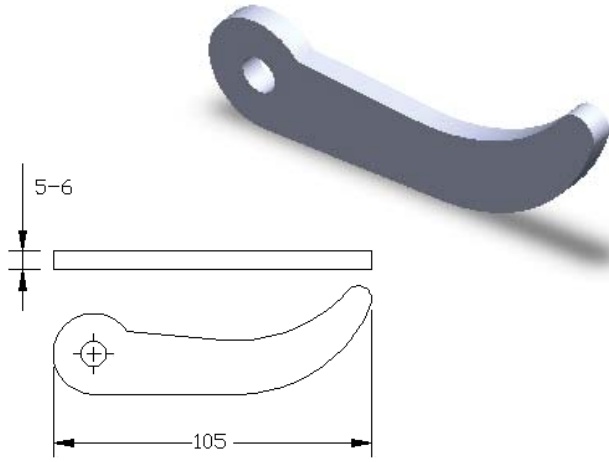
Yuvarlak Çiftli Hortumlu Kama *Round - Double Chain Pin*

YMM14



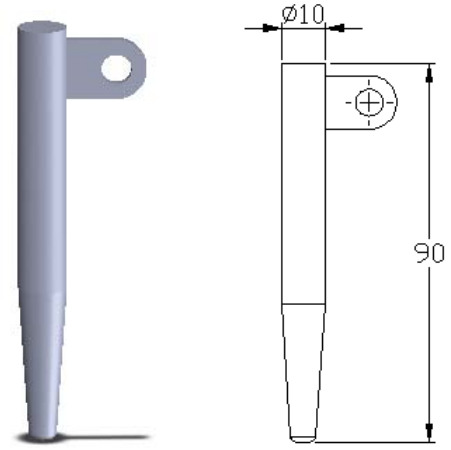
Normal Kama *Normal Pin*

### YMM 15



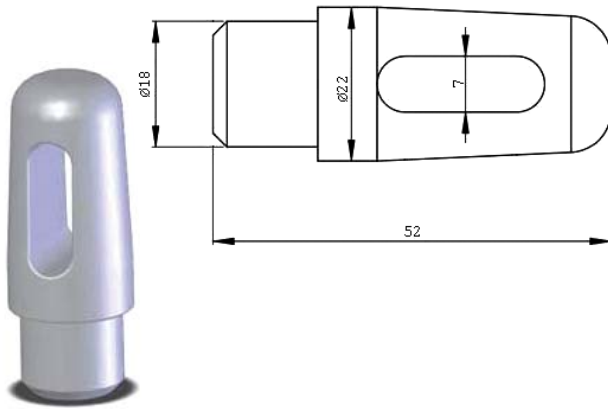
Yeni Model Kama *Pin New Model*

### YMM 16



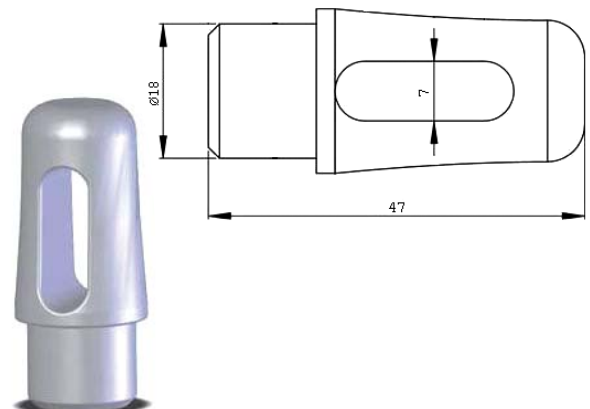
Yuvarlak Kama *Round Pin*

### YMM 17



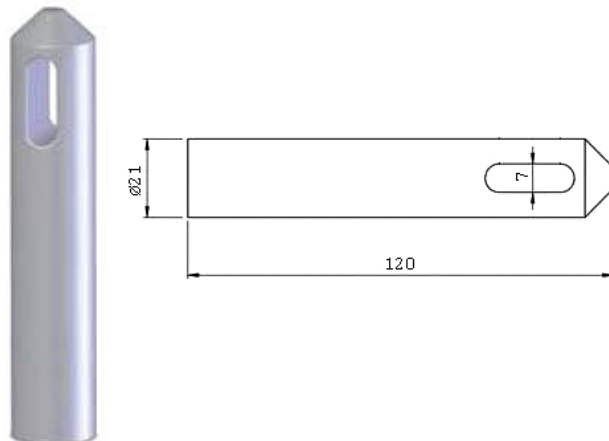
Konik Baba Erkeği *Conical Cover Iron*

### YMM 18



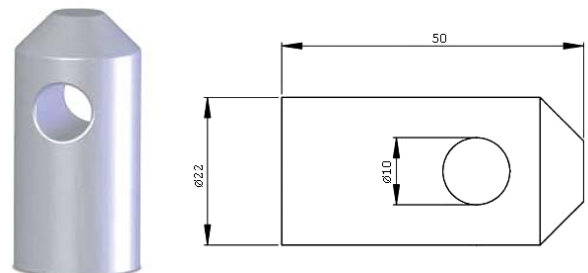
Konik İlave Erkeği *Conical Supplementary Iron*

### YMM 21



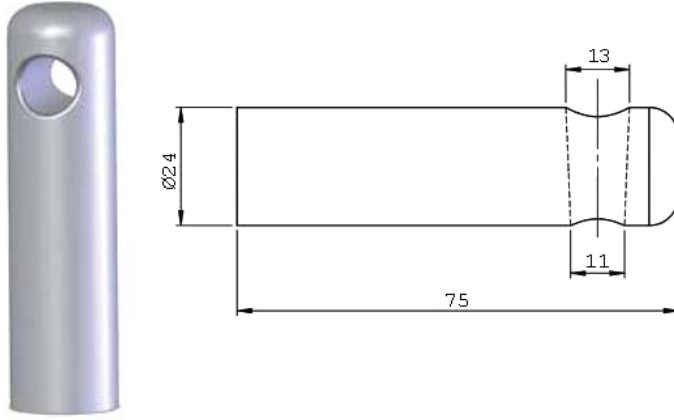
Uzun Römork Erkeği *Long Trailer Cover Iron*

### YMM 22



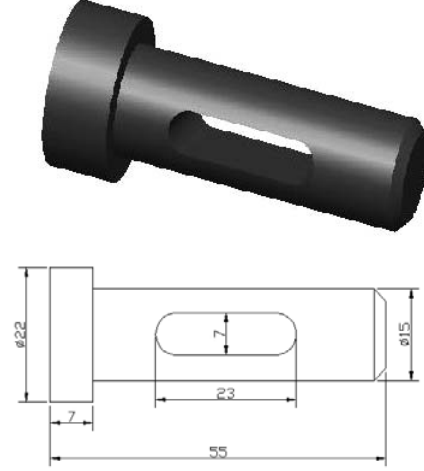
Tek Delikli Erkek *Single Holes Cover Iron*

**YMM 23**



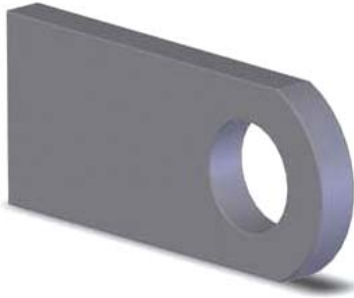
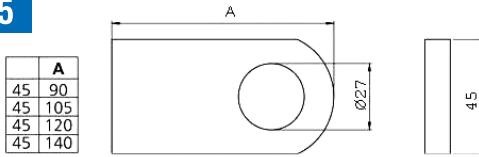
**Konik Pimli Damper Erkeği** *Conical Dumper Cover Iron*

**YMM 24**



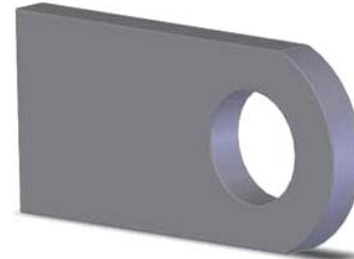
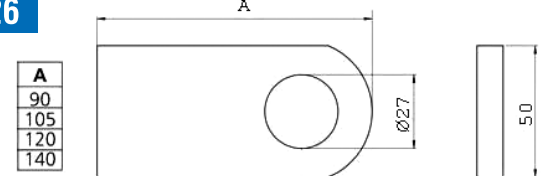
**Kalıp Erkeği** *Mould Cover Iron*

**YMM 25**



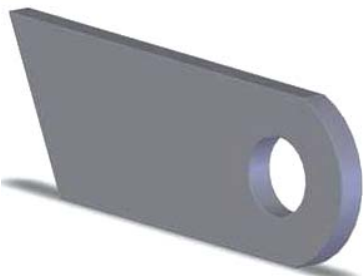
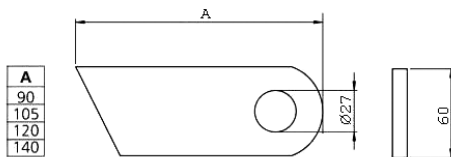
**45 x 10,5 Lama** *45 x 10,5 Lama*

**YMM 26**



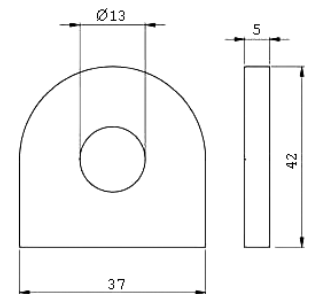
**50 x 10,5 Lama** *50 x 10,5 Lama*

**YMM 27**



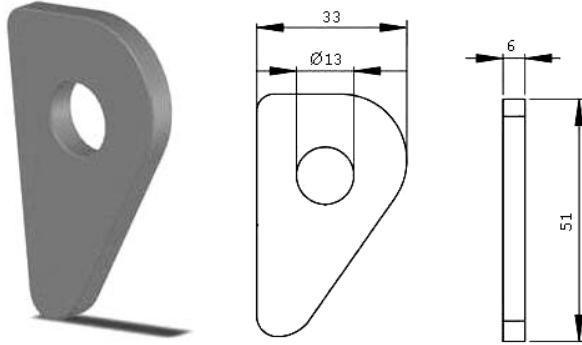
**60 x 10,5 Lama** *60 x 10,5 Lama*

**YMM 28**



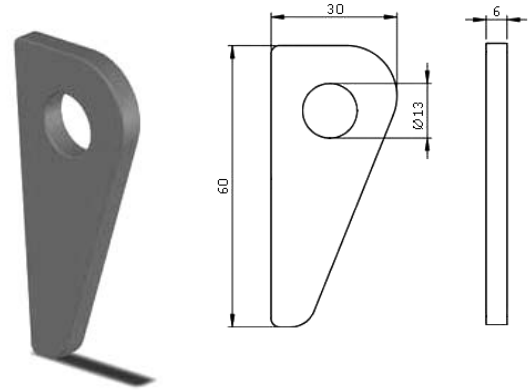
**N Tipi Menteşe** *N Type Hinge*

### YMM 29



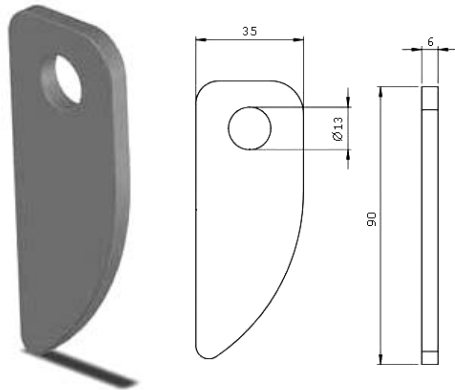
**Küçük D Tipi Mentеше** *Small D Type Hinge*

### YMM 30



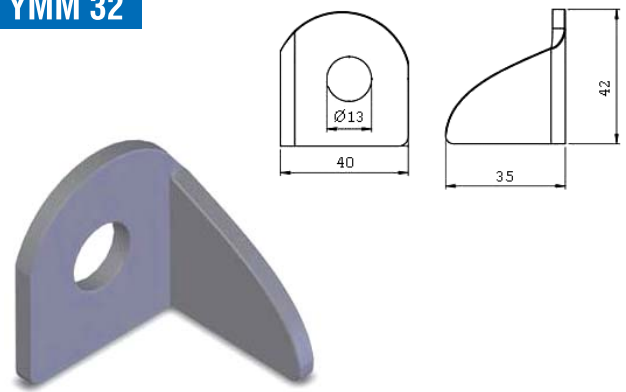
**Orta Boy D Tipi Mentеше** *Middle Size D Type Hinge*

### YMM 31



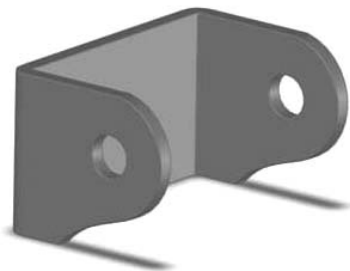
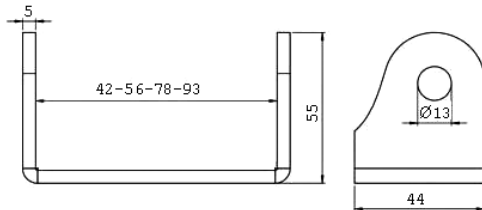
**Büyük D Tipi Mentеше** *Big D Type Hinge*

### YMM 32



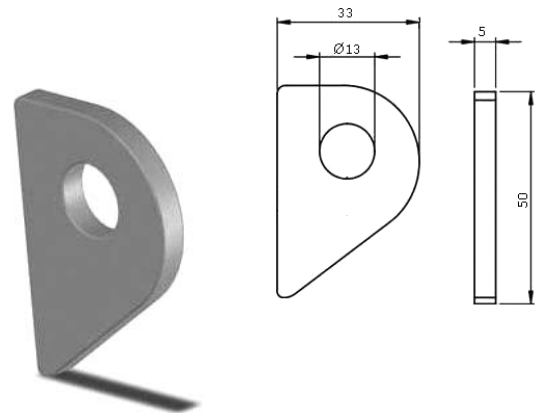
**L Mentеше** *L Hinge*

### YMM 33



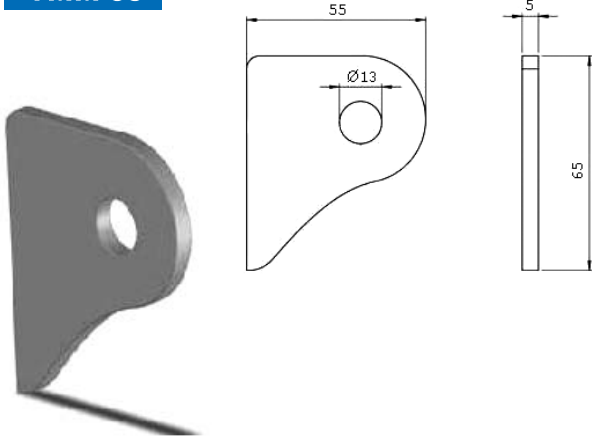
**U Mentеше** *U Hinge*

### YMM 34



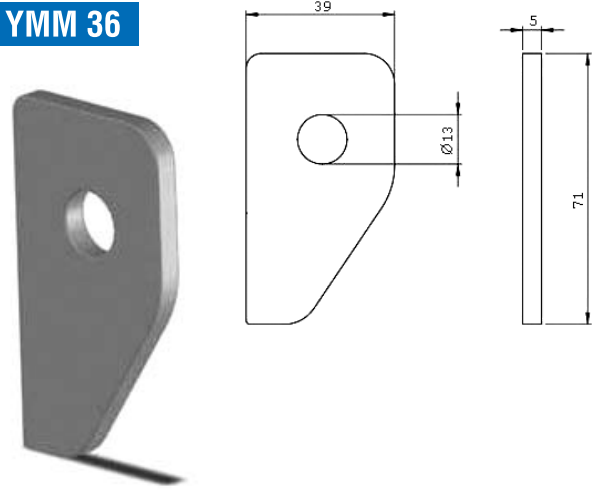
**Konya Tipi Küçük D Mentеше** *Small D Hinge*

YMM 35



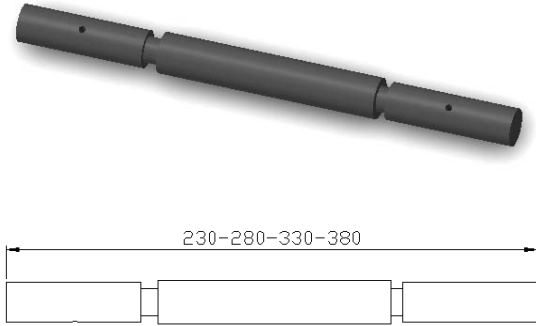
Konya Tipi Büyük D Mentеше Big D Hinge

YMM 36



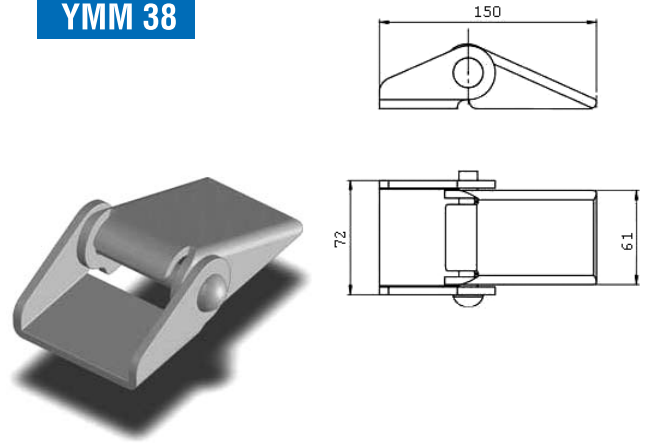
Aydın Tipi Büyük Mentеше Big Hinge

YMM 37



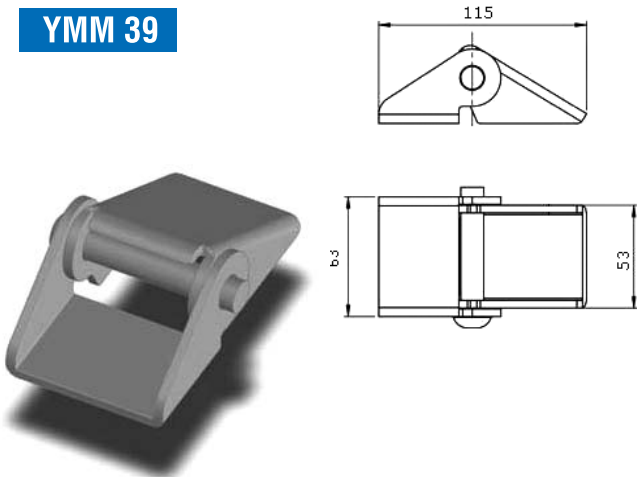
İlave Mentеше Supplementary Hinge

YMM 38



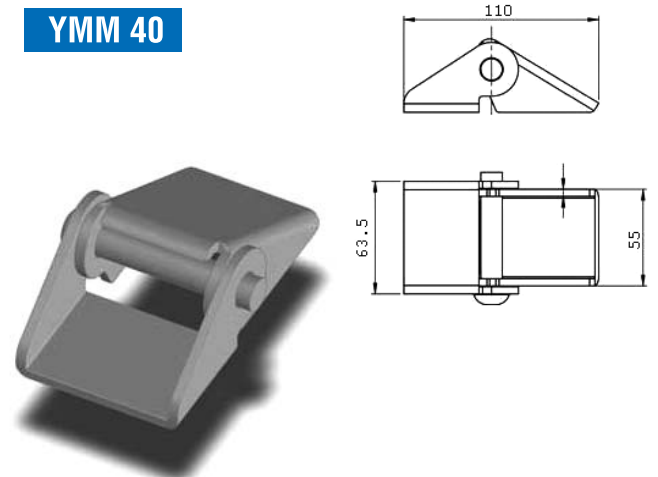
Büyük Damper Mentешesi Big Dumper Hinge

YMM 39



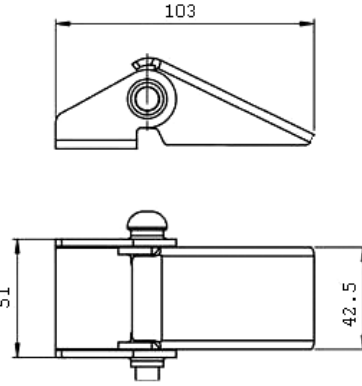
Orta Boy Damper Mentешesi (4 mm)  
Middle Size Dumper Hinge (4 mm)

YMM 40



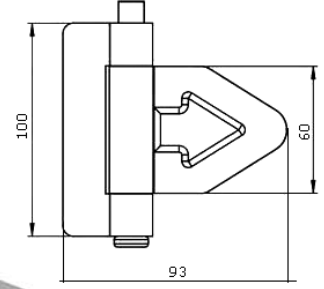
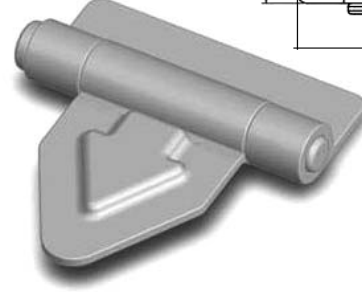
Orta Boy Damper Mentешesi (5 mm)  
Middle Size Dumper Hinge (5 mm)

**YMM 41**



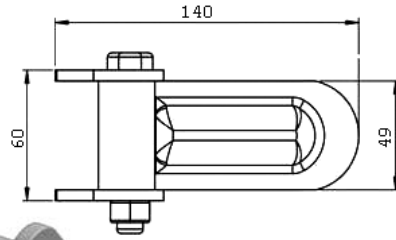
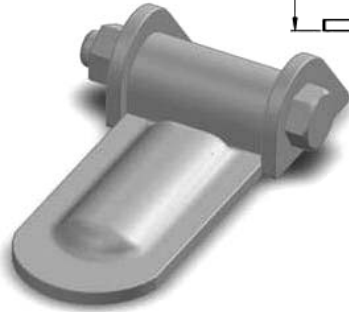
**Römork Menteseşi** *Trailer Hinge*

**YMM 42**



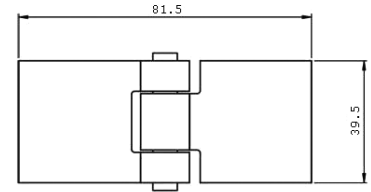
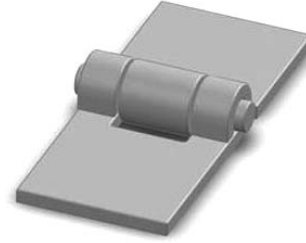
**Üçgen Mentese** *Triangle Hinge*

**YMM 43**



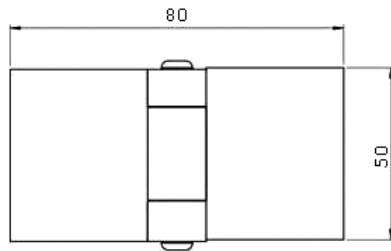
**Yeni Römork Menteseşi** *New Trailer Hinge*

**YMM 44**



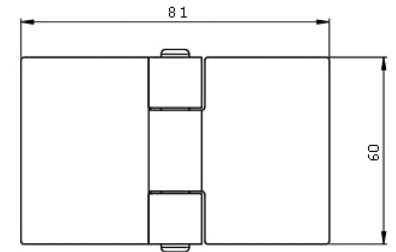
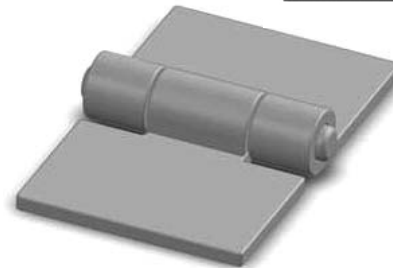
**Yaprak Mentese (40 mm)** *Leaf Hinge (40 mm)*

**YMM 45**



**Yaprak Mentese (50 mm)** *Leaf Hinge (50 mm)*

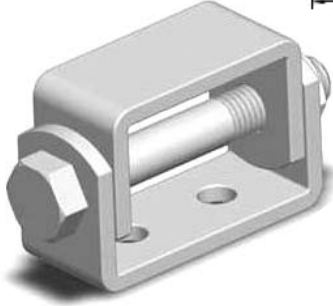
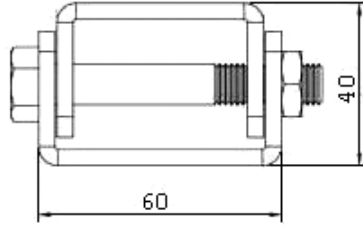
**YMM 46**



**Yaprak Mentese (60 mm)** *Leaf Hinge (60 mm)*

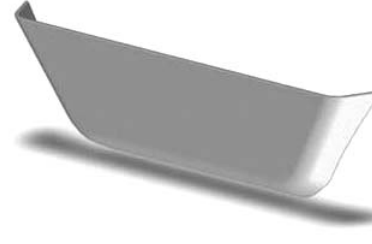
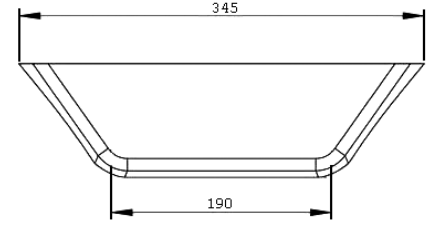


**YMM 47**



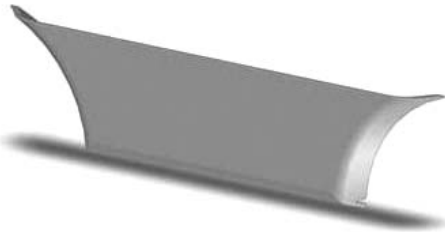
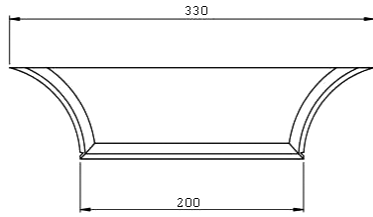
**Ford Otosan Mentеше** *Ford Otosan Hinge*

**YMM 48**



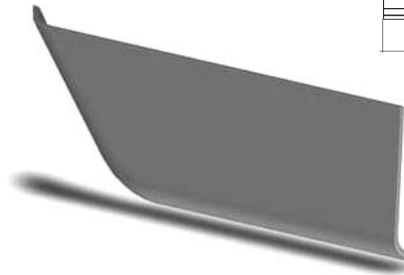
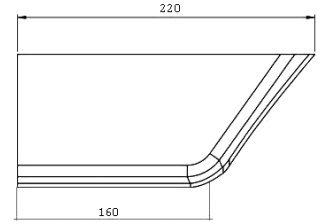
**Normal Etek Sacı** *Metal Sheet Belt (Normal)*

**YMM 49**



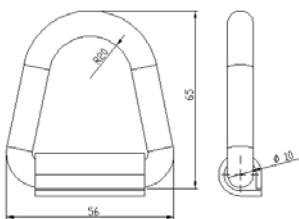
**Köşeli Etek Sacı** *Metal Sheet Belt (Cornered)*

**YMM 50**



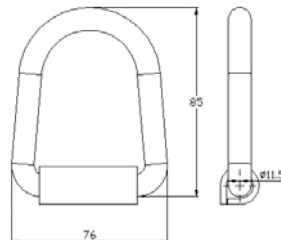
**Yarım Etek Sacı** *Metal Sheet Belt (Half)*

**YMM 51**



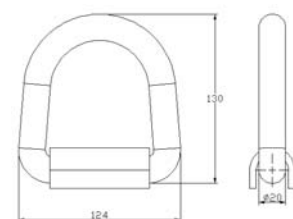
**Sallama** *Swing*

**YMM 51A**



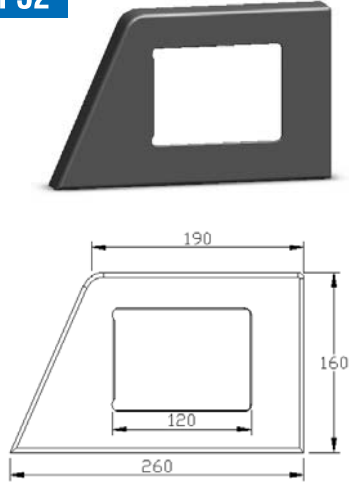
**Sallama** *Swing*

**YMM 51B**



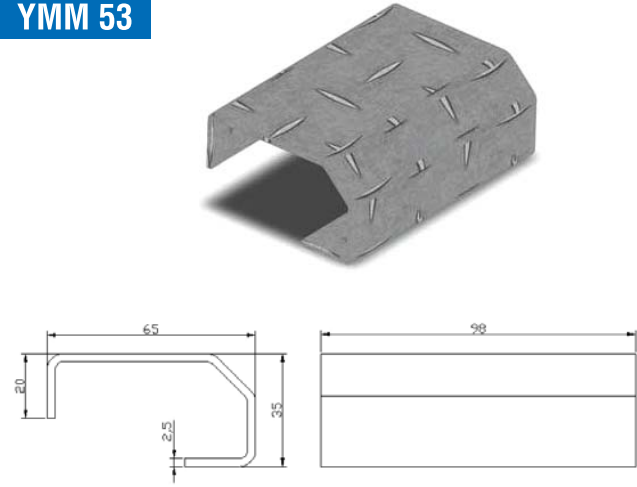
**Sallama** *Swing*

**YMM 52**



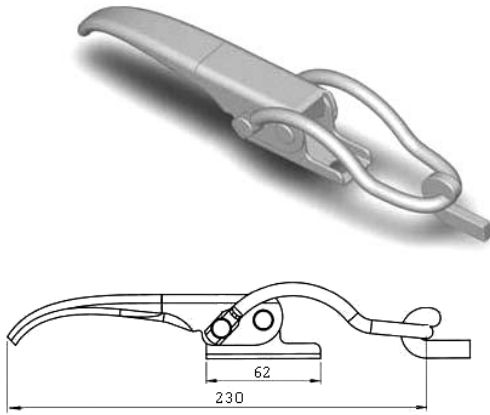
**Ford Otosan Ayak Basamağı** *Foot Step*

**YMM 53**



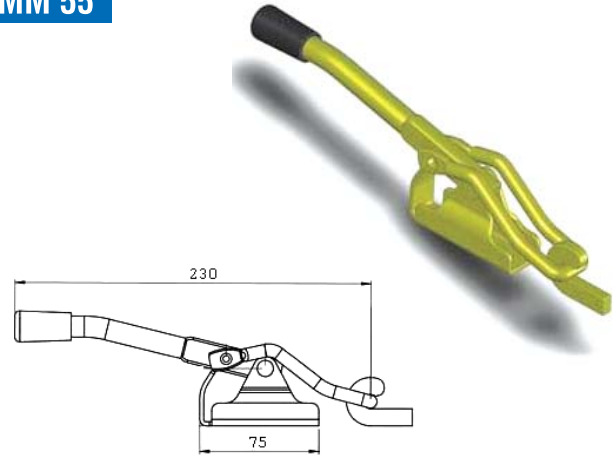
**Ahşap Kasa Ayak Basamağı** *Foot Step for Wooden Van*

**YMM 54**



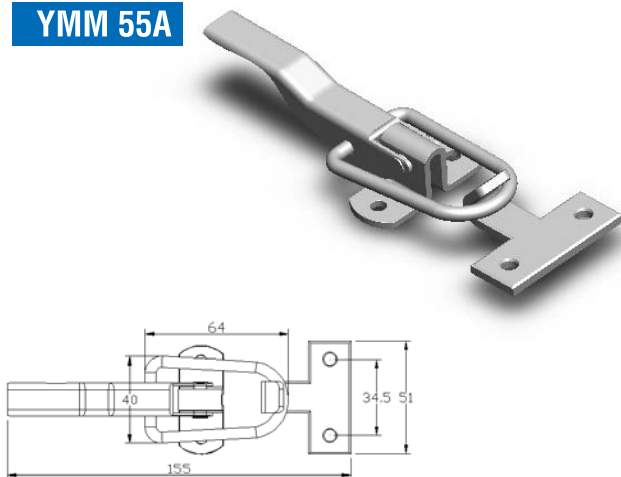
**Mekanik Kol** *Mechanical Lever*

**YMM 55**



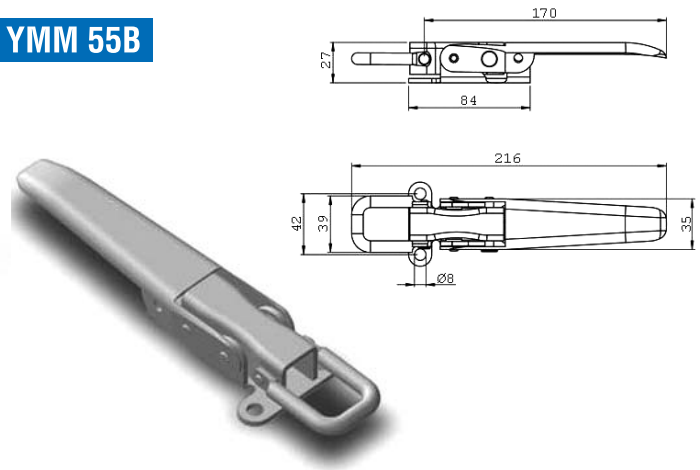
**Hyundai Mekanik Kol** *Hyundai Mechanical Lever*

**YMM 55A**



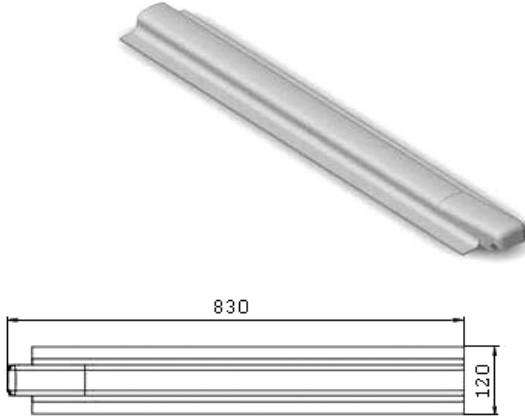
**Mekanik Kol** *Mechanical Lever*

**YMM 55B**

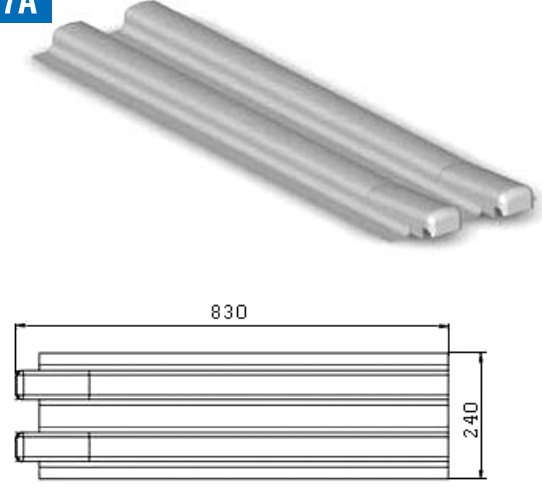


**Mekanik Kol** *Mechanical Lever*

YMM 57

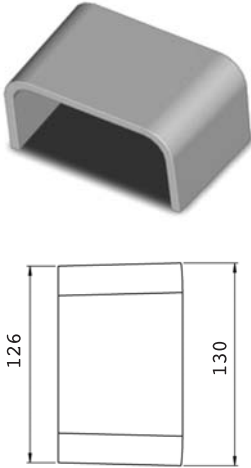


YMM 57A

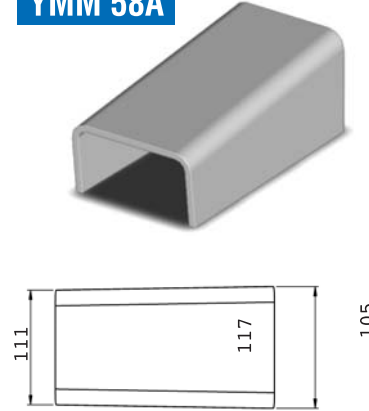


Kapak U U Type Side Cover

YMM 58



YMM 58A

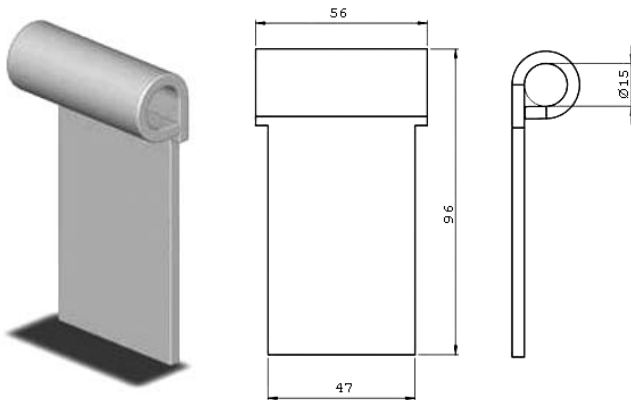


YMM 58B

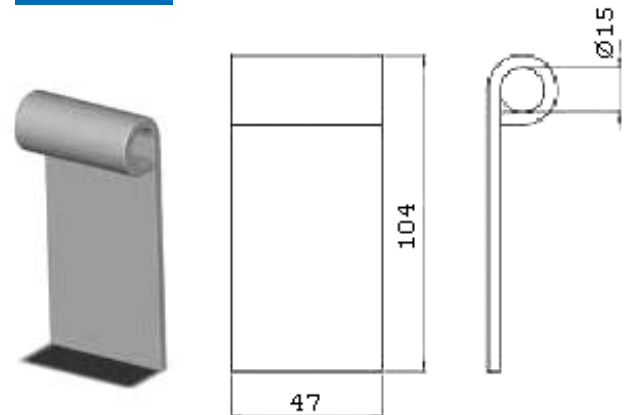


Ahşap Kasa Konik Baba Yuvası Wooden Van Conical Cover Iron

YMM 59



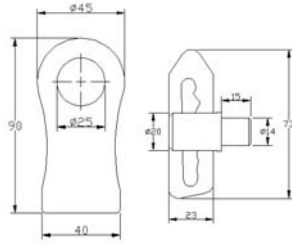
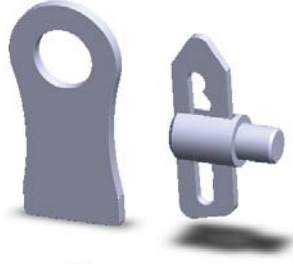
YMM 60



Faturalı Bacaklı Boru Long Tube Code

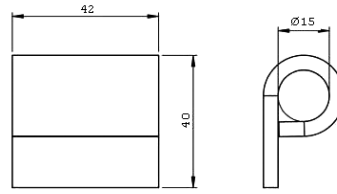
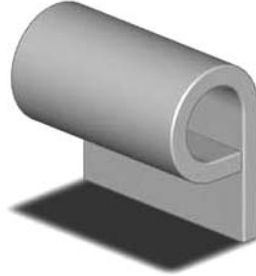
Diüz Bacaklı Boru Long Tube

**YMM 56**



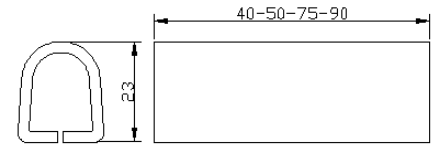
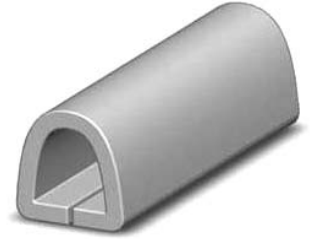
**Açık Sac Kasa Tırtırlı Kilit Kol**  
Open Van Lock

**YMM 61**



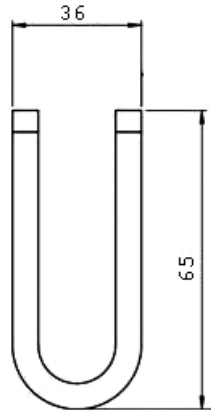
**Kısa Bacaklı Boru**  
Short Tube

**YMM 62**



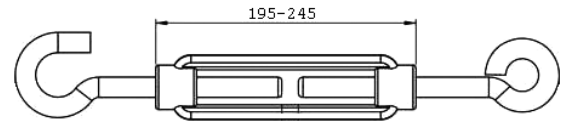
**Armut Boru**  
Tube Code

**YMM 67**



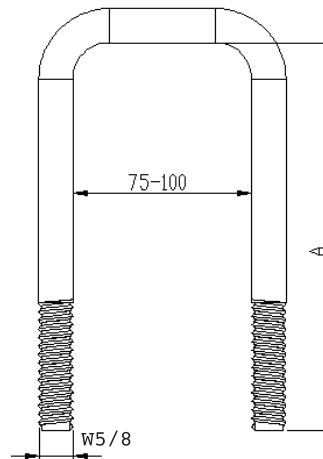
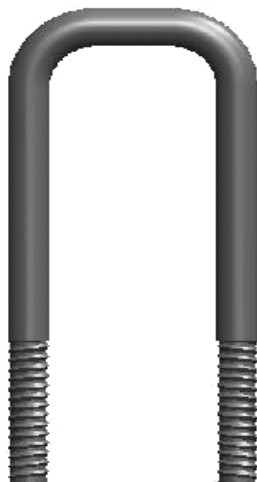
**Çektirme U** Tensioning U

**YMM 68**



**Vidalı Gerdirme** Tensioning Screw

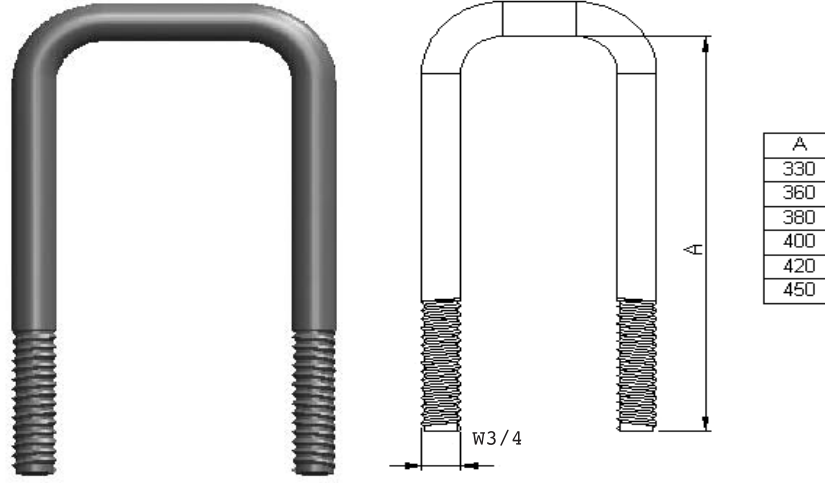
**YMM 69**



A
250
280
300
320
350
380
400
430
450
480
500
520
550

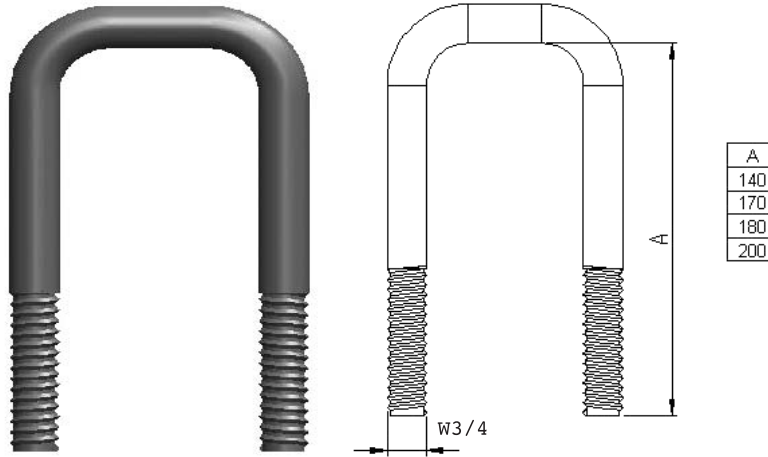
**Kasa Bağlantıları** Van Connection Fixing

YMM 70



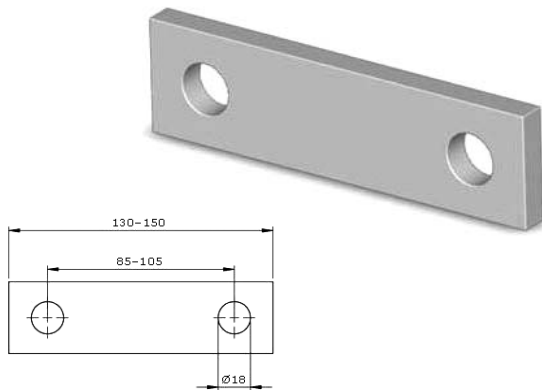
Damper Bağlantıları *Dumper Connection Fixing*

YMM 71



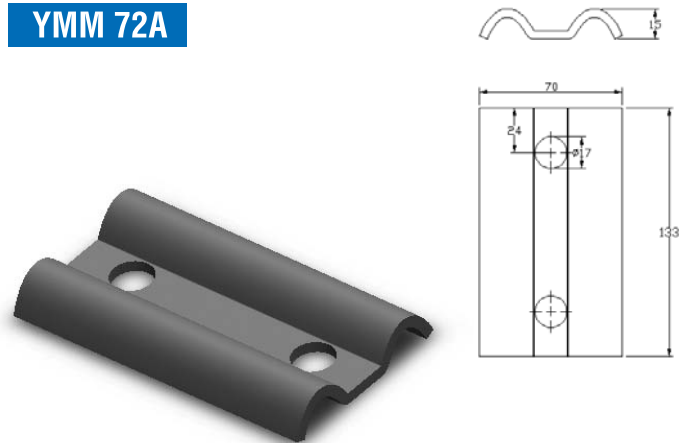
Römork Bağlantıları *Trailer Connection Fixing*

YMM 72



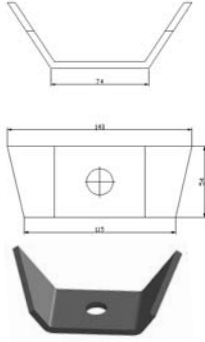
Bağlantı Kepi *Cap of Connection Fixing*

YMM 72A



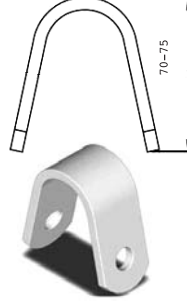
Bağlantı Kepi *Cap of Connection Fixing*

**YMM 73**



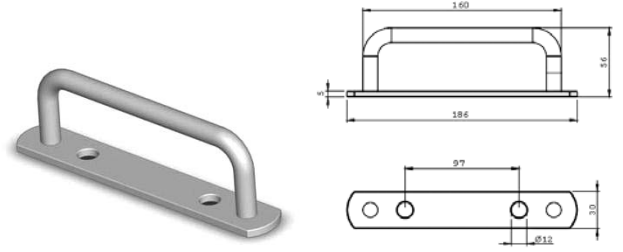
**Braket** *Bracket*

**YMM 74**



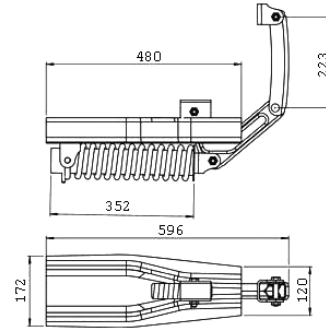
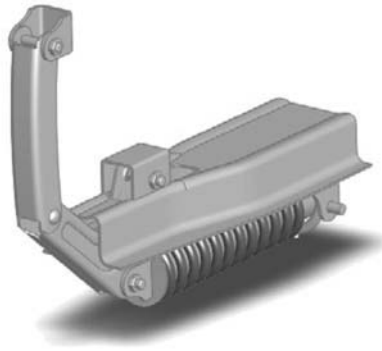
**Küçük Ay - Büyük Ay**  
*Small Bracket - Big Bracket*

**YMM 78**



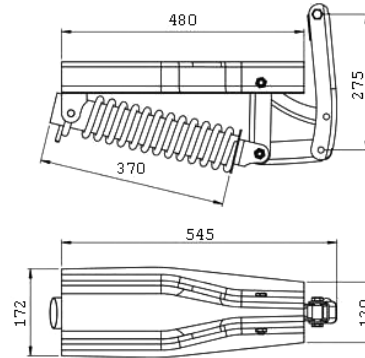
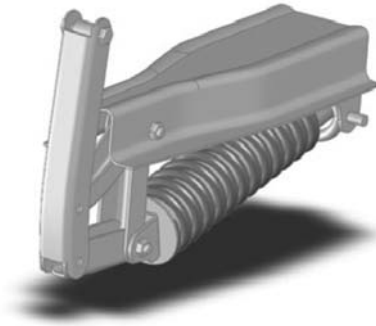
**El Tutamağı** *Hand Grip*

**YMM 75**



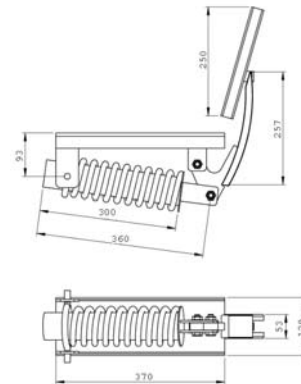
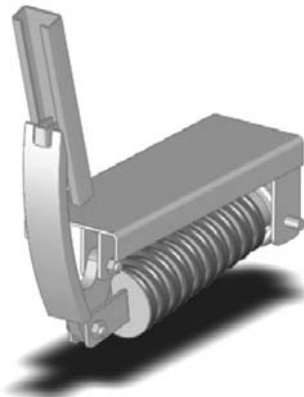
**Arka Kapak Yayı** *Back Cover Spring*

**YMM 76**



**Yan Kapak Yayı** *Side Cover Spring*

**YMM 77**



**Yan Kapak Yayı (Bilyalı)** *Side Cover Spring*



[www.yigitmetal.com](http://www.yigitmetal.com)



Sultan Orhan Mah. Keresteciler Sanayi Sitesi  
2004 Blok No:5 Gebze - KOCAELİ / TÜRKİYE  
Tel / Phone : +90 262 641 09 07 / +90 262 641 00 60  
Faks / Fax : +90 262 646 16 40  
E-mail : bilgi@yigitmetal.com

[www.yigitmetal.com](http://www.yigitmetal.com)